



ELEKTRİK ELEKTRONİK VE HABERLEŞME MÜHENDİSLİĞİ

ALANINDA ULUSLARARASI ARAŞTIRMA VE DEĞERLENDİRMELER

Aralık 2024

EDİTÖR

DOÇ. DR. MEHMET CİHAT ÖZGENEL



Genel Yayın Yönetmeni / Editor in Chief • C. Cansın Selin Temana

Kapak & İç Tasarım / Cover & Interior Design • Serüven Yayınevi

Birinci Basım / First Edition • © Aralık 2024

ISBN • 978-625-5955-33-3

© copyright

Bu kitabın yayın hakkı Serüven Yayınevi'ne aittir.

Kaynak gösterilmeden alıntı yapılamaz, izin almadan hiçbir yolla çoğaltılamaz.

The right to publish this book belongs to Serüven Publishing. Citation can not be shown without the source, reproduced in any way without permission.

Serüven Yayınevi / Serüven Publishing

Türkiye Adres / Turkey Address: Kızılay Mah. Fevzi Çakmak 1. Sokak

Ümit Apt No: 22/A Çankaya/ANKARA

Telefon / Phone: 05437675765

web: www.seruvenyayinevi.com

e-mail: seruvenyayinevi@gmail.com

Baskı & Cilt / Printing & Volume

Sertifika / Certificate No: 47083

ELEKTRİK ELEKTRONİK VE HABERLEŞME MÜHENDİSLİĞİ

Alanında Uluslararası Araştırma ve Değerlendirmeler

ARALIK 2024

EDİTÖR

DOÇ. DR. MEHMET CİHAT ÖZGENEL

İÇİNDEKİLER

ÇİFT BESLEMELİ İNDÜKSİYON JENERATÖRÜNÜN (DFIG) MATLAB-SİMULINK'TE MODELLENMESİ, KONTROLÜ VE KARARLI DURUM ANALİZİ

M. Murat TEZCAN 1

Cihan YEŞİLDAĞ 1

BİYOSENSÖRLER VE SAĞLIK ALANINDA GELECEK BEKLENTİLERİ

Zülfü TÜYLEK..... 17

METAMALZEMELERİN ELEKTROMANYETİK SOĞURUCU OLARAK KULLANIMI

Mehmet YERLİKAYA45

YANSITICI DİZİ ANTENLER İÇİN YAPAY ZEKA DESTEKLİ FREKANS SEÇİCİ YÜZEY TASARIMI

Özlem TARI 65

Aysu BELEN..... 65

EKSENEL AKILI SABİT MIKNATISLI SENKRON MOTORLARDA

M. Murat TEZCAN (Ph.D) 81

Nisa İLGEN (Bs.C.)..... 81

BİYOSENSÖRLER VE SAĞLIK ÜZERİNDEKİ ETKİLERİ

Zülfü TÜYLEK..... 107

FIRÇASIZ DOĞRU AKIM MOTORLARI VE SÜRÜCÜLERİNİN TASARIMI FIRÇALI VE FIRÇASIZ DOĞRU AKIM MOTORLARI

Mehmet Cihat Özgenel 131

BÖLÜM 1

ÇİFT BESLEMELİ İNDÜKSİYON JENERATÖRÜNÜN (DFIG) MATLAB- SİMULİNK'TE MODELLENMESİ, KONTROLÜ VE KARARLI DURUM ANALİZİ

*M. Murat TEZCAN*¹

*Cihan YEŞİLDAĞ*²

¹ Assistant Professor, Department of Electric and Electronic Engineering, Kütahya Dumlupınar University, Kutahya, Turkey, murat.tezcan@dpu.edu.tr, ORCID: 0000-0002-5390-4527

² Lecturer. Assist. Kütahya Dumlupınar University, Kutahya Vocational School of Technical Sciences, Electrical Program, Kutahya, Turkey, cihan.yesildag@dpu.edu.tr, ORCID: 0000-0001-9321-2122

1. GİRİŞ

Rüzgar türbinlerindeki elektrik üretimi, son yıllarda ki iklimsel değişmeler, enerji talebindeki yoğun artış ve teknolojik yeni gelişmeler göz önüne alındığında hızlı bir artış göstermektedir. DFIG'ler son yıllarda yaygın olarak kullanılan bir teknolojidir alt senkron ve süper senkron jeneratör çalışma modunda aktif ve reaktif güç kontrol yetenekleri nedeniyle tercih edilmektedirler. Buna ek olarak, DFIG'ler PMSG ile karşılaştırıldığında jeneratör boyutunun %30 daha küçük olmaları nedeniyle daha uygun maliyetli olmaktadır. DFIG'in diğer bir avantajı ise, stator ve rotor sargılarındaki çift yönlü dönüştürücü aracılığıyla elektrik şebekesine doğrudan bağlanabilmektedirler.

Literatürde DFIG modelleme ile ilgili yapılan çalışmalara bakıldığında, genellikle jeneratörün fiziksel tasarım ve performans parametrelerinin iyileştirilmesi için ve aynı zamanda şebekeye nakledilen enerjinin de veriminin iyileştirmesi ve optimize edilmesi ile ilgili optimizasyon çalışmalarının yoğunluğu dikkat çekmektedir. Bu kapsamda, 500kW'lık bir DFIG tasarımı ve optimizasyonu için yeni bir yöntem ortaya konulmuştur. DFIG'nin detaylı tasarımını yapılmış ve tasarımı doğrulamak için sonlu elemanlar analizi (FEA) kullanılmıştır. FEA aracı ile optimizasyon için kullanılan genetik algoritma (GA) arasında bir yazılım tarafından bir bağlantı oluşturulmuştur. Her iterasyonda, giriş parametreleri GA tarafından değiştirilmiş ve maliyet fonksiyonlarının hesaplanması için FEA aracına gönderilmiştir. GA her iterasyonda yeni bir rotor ve stator yuvası boyutu sunar ve bu parametrelerin jeneratör çalışması üzerindeki etkisi FEA aracı Maxwell Yazılımı ile kontrol edilmektedir. Slot boyutunu değiştirerek DFIG'in çıkış parametrelerini iyileştirebileceği sonucuna ulaşılmıştır [1].

Bunun yanında, rüzgar enerjisi tesisinin performansı çift beslemeli indüksiyon jeneratörlü rüzgar türbini ile izlenmekte ve karşılaştırmalı bir çalışma sunmaktadır. Durum geri beslemeli doğrusallaştırma kontrolü kullanılarak DFIG'in kararlılık analizi ve gözetimi bu makalede uygun şekilde sunulmuştur. DFIG'in hızı, torkun yıkıcı dalgalanmasını en aza indirmek amacıyla uygun bir güç kalitesi sağlamak için kontrolörün optimizasyon tekniğini araştırmışlardır. DFIG rüzgar türbinleri ile donatılmış rüzgar türbini çiftliğini kontrol etmek için simülasyon yoluyla kontrol yaklaşımlarının değerlendirilmesi sunulmuştur. Son olarak, optimum sonuçlar elde etmek için MATLAB/Simulink yazılımı üzerinde tasarlanmış ve uygulanmıştır. DFIG tabanlı değişken hızlı rüzgar türbininin modellenmesi ve doğrulanmış sofistike durum geri beslemeli doğrusallaştırma kontrol sistemi sunulmuştur. Güç elektroniği dönüştürücülerine sahip değişken hızlı çift beslemeli indüksiyon jeneratörü, güç şebekesine bağlı voltaj kontrolünü geliştirmektedir. Önerilen kontrol şeması, DFIG'nin güvenilir bir değişken çalışmasını sağlamak içindir ve rüzgar türbini çalışma noktasında stator akımını sınırlamak için dikkate alınmıştır. DFIG'in doğrusal olmayan dinamik modeli için güç sisteminin kararlı durum analizi

ve geçici kararlılık analizi kullanılmıştır. Rüzgar hızına bağlı olarak türbindeki değişimi azaltmak için kontrolör bu çalışmada sunulmuştur. Güç sistemi modelinin optimize edilmiş kontrolör kazancını incelemek için doğrusallaştırma tekniği kullanılarak DFIG modeli, nispeten optimum bir teknik olarak, dikkate alınmıştır [2].

Benzer şekilde başka bir çalışma, 10 MW'lık çift beslemeli bir asenkron jeneratörü (DFIG) ele almaktadır. Çalışma, bir toplu parametre tasarımı, bir optimizasyon prosedürü, bir sonlu eleman analizi (FEA) ve bir elektriksel performans değerlendirmesi içermektedir. Maliyet fonksiyonu olarak parasal bir maliyet varsayılmış ve eksenel uzunluğun bir fonksiyonu olarak inşaat maliyetinin bir yaklaşımı elde edilmiştir. Bulunan çözümler, mekanik fizibiliteyi sağlamak amacıyla FEA ile kontrol edilmiştir. Kesin bir performans değerlendirmesine izin vermek için daha fazla doğrulama geliştirilmiştir. Optimizasyon, malzemeler, kayıplar ve dönüştürücü dahil olmak üzere önerilen DFIG'nin maliyetini iyileştirerek mevcut bir sabit mıknatıslı senkron jeneratörden biraz daha ucuz hale getirmiştir. Kayma ölçekli bir dönüştürücü ile DD WT işletimi için 10 MW'lık bir DFIG tasarımı ele alınmıştır. Toplu bir parametre tasarımı ve bir FEA içermekte ve malzeme ve kayıplar dahil olmak üzere parasal bir maliyeti en aza indirmeye çalışmaktadır. Destek yapısı maliyetinin eksenel uzunluğa nasıl bağlı olduğuna dair bir yaklaşım kullanılmıştır. Mekanik ve manyetik FEA aracılığıyla daha fazla doğrulama geliştirilmiştir. Ayrıca, elektrik performansı da değerlendirilmiştir. Son olarak, önerilen DFIG'nin maliyetini iyileştirerek bir PMSG'nin maliyetine ulaşılmasını sağlamıştır [3].

Jeneratör tasarımını ele alan diğer bir çalışmada, geleneksel vektör kontrolünü kullanarak, DFIG sistemi ile donatılmış arka arkaya güç dönüştürücülerinin PI kontrolör tasarımına odaklanmışlardır. Güç dönüştürücüsünün modeli, doğrusal PWM modeli ile birlikte senkron referans çerçevesi kullanılarak elde etmişlerdir. Buna göre, çift döngü tasarımı iç akım döngüsü ve dış gerilim/güç döngüsü açısından uygulanabildiğini göstermişler. Arka arkaya güç dönüştürücülerinden bağımsız olarak, hızlı tepki ve anahtarlama harmoniklerinin azaltılması için iç akımın bant genişliği tasarımının anahtarlama frekansının $1/20$ ila $1/10$ 'u arasında tutulması gerektiği sonucuna varmışlardır. Ayrıca, çift döngüyü tamamen ayırmak için dış gerilim/gücün bant genişliğinin iç döngünün $1/50$ ila $1/10$ 'u arasında düzenlenmesi tercih edilir. GSC ve RSC için çift döngü bant genişliği tasarımı prosedürü, gerçek ölçekli 2MW ve küçültülmüş 7,5kW DFIG sistemleri üzerinde kapsamlı bir şekilde ele alınmış ve açıklanmıştır. Bant genişliği ve yükselme zamanı arasındaki ilişki temelinde, teorik olarak tasarlanan bant genişliği hem simülasyonlarda hem de deneylerde adım yanıtı kullanılarak doğrulanabilmektedir [4].

Son yıllarda fizik kuralları, sinir sistemi veya hayvan hareketleri temel alınarak yapılan algoritmalar yaygınlaşarak kullanılmaktadır. Bu çalışmada DFIG'in güç akışı modellenmesi yöntemi için sinir ağları benzetimi kullanılır.

maktadır, tekrarlayan sinir ağına dayalı bir Sinirsel Ayarlama Makinesi (NTM) kullanarak gerçek ve reaktif güç akışını düzenlemek için bir yaklaşım sunmaktadır. Odak noktası, rotor tarafındaki dönüştürücüden gelen ve bir bağlantı gerilimi aracılığıyla şebeke tarafındaki kontrolörle orantılı olan reaktif güç akışını kontrol etmektedirler. Önerilen NTM yöntemi, PI denetleyicisinin parametrelerini ayarlamak için sinir ağlarından yararlanarak DFIG şebeke entegrasyonu için performansı optimize etmektedir. Yoğun bağlantılar olarak da bilinen yoğun pleksus terminallerini sinir ağına entegre ederek, kontrol sistemi şebekenin zorluklarını ele alan gelişmiş uyarlanabilirlik, sağlamlık ve doğrusal olmayan dinamikler elde etmektedirler. Şebeke kontrol eylemleri, farklı bara konumlarındaki gerilim profiline dayanır ve böylece gerilimi düzenler. Bu makale, DFIG konfigürasyonu açısından analizi titizlikle incelemekte ve güç sistemi kontrolünde nöral ayarlama yöntemlerinin avantajlarını vurgulamaktadır [5].

Algoritma tabanlı çalışmalardan birisi olan bu çalışmada ise, DFIG'yi kontrol etmek üzere PI kontrolörünü ayarlamak için, Parçacık Sürü Optimizasyonu (PSO) algoritması basit, sağlam ve uygulaması kolay olmasın dan dolayı bu yöntemi kullanmışlardır. PSO'nun ayrıcalığına ek olarak, otonom gruplar parçacık sürüsü optimizasyonu (AGPSO), daha rastgele ve yönlendirilmiş arama ile sonuçlanan çeşitli otonom gruplar kullanma avantajlarına sahip olduğundan da AGPSO uygulanması önerilmektedirler. Uygulanan bir laboratuvar prototipi, çeşitli rüzgar hızlarını simüle etmek için fırçasız DC motordan (BLDC) oluşmaktadır. DFIG olarak çalışan sargılı rotorlu endüksiyon makinesi kullanılmıştır. Sistem tanımlama stratejisi bu çalışmada tanıtılmıştır. PI kontrolörünü ayarlamak için AGPSO önerilmiştir. Önerilen algoritmanın etkinliğini göstermek için hem hız hem de elektrik yükündeki adım değişiklikleri gibi farklı durum çalışmaları gerçekleştirilmiştir. Karşılaştırma için PI kontrolörünü ayarlamak için PSO kullanılmıştır. Deneylerden elde edilen sonuçlar, önerilen metodolojinin uygulanabilirliğini açıklığa kavuşturmuştur. AGPSO'nun, şebeke dışı sistemlerde kullanılmak üzere uygulandığında PI kontrolörünün ayarlanmasında PSO'ya kıyasla daha yaygın kontrol uygulaması (daha hızlı geçici yanıt ve daha mütevazı kararlı durum hatası (ess)) sağladığı onaylanmıştır. Otonom grup PSO kullanarak rüzgar türbini tarafından tahrik edilen DFIG'in Test yatağı için Optimal PI Kontrolörünün tasarımını ve uygulamasını tanıtmaktadır. BLDC motor tarafından tahrik edilen bir DFIG'nin hız döngüsünün yanı sıra VAR döngüsünün PI kontrolörlerinin ayarlanması için iki optimizasyon tekniği PSO ve AGPSO bu çalışmada önerilmiştir. Kontrolörler MATLAB/Simulink'te simüle edilmiş ve ardından deneysel olarak doğrulanmıştır. Uygulanan sistemin VAR döngüsü TF'sini ve hız döngüsü TF'sini belirlemek için sistem tanımlaması da önerilmiştir. Tanımlamanın doğrulanması, tanımlanan modelin uygulanan model ile eşleştiğini göstermektedir. Deneylerden elde edilen sonuçlar, önerilen metodolojinin uy-

gulanabilirliğini açıklığa kavuşturmuştur. PI kontrolörünün ayarlanmasında PSO ile karşılaştırıldığında AGPSO'nun yaygın kontrol uygulamasını (daha hızlı geçici yanıt ve daha mütevazı kararlı durum hatası (ess)) gerçekleştirdiği onaylanmıştır. Deneysel sonuçlar, AGPSO'nun PI parametrelerini istenen performans endekslerine göre optimize etmede PSO'dan daha üstün olduğunu göstermektedir [6].

DFIG'in şebekeye bağlanması da önem arz etmektedir. Bu çalışmada ise, DFIG ve şebeke arasında uygun bir bağlantı oluşturmak için kontrolör, girişi çıkışına uygun şekilde eşleştirmek amacıyla, geleneksel PI kontrolörü herhangi bir ayarlanabilen parametresine dinamik olarak değiştirerek sistemi dış değişikliklere karşı değişmez hale getirmektedir. Elektrik enerjisi talebindeki artış nedeniyle, dağıtım sistemindeki elektrik enerjisi talebini ve kaybını tahmin etmek tamamen zorlanmaktadır. DFIG sistemi için uygun kontrol sistemi oluşturmak üzere giriş ve hatayı birleştiren uzun kısa süreli hafıza (LSTM) tabanlı bir PI kontrolör modeline sahip olunması önermektedirler. Bu model, MATLAB simülasyon modeli kullanılarak tasarlanmıştır ve LSTM - PI Kontrolörünün varlığı nedeniyle rüzgar enerjisi sağlayıcısı üzerindeki enerji talebiyle ilgili gerekli yükü azaltacağını, eğer PI Kontrolörünün dahili bileşenlerini klasik PI kontrolöründeki statik parametreye kıyasla değişken bir ajan olarak yapmak çok daha kolay hale getirmektedir [7].

MATLAB tabanlı modellemelerin kullanıldığı bu çalışmada ise, gerçek ve reaktif güç akışını kontrol etmek için tekrarlayan sinir ağı tabanlı bir Sinirsel Ayarlama Makinesi yöntemi içermektedir. Bu yöntem kullanılarak, rotor taraftaki dönüştürücüden gelen reaktif güç akışının kontrolü, bir kuplaj voltajı aracılığıyla şebeke taraftaki kontrolörle orantılıdır. Gerilim regülasyonunu düzenlemek için, kontrol eylemi her bir bara konumundaki gerilim profiline bağlıdır. DFIG konfigürasyonuna ilişkin analiz bu çalışmada kapsamlı bir şekilde incelenmiştir. İç akım döngüsünün parametrelerini kontrol etmek için, bu sinirsel ayarlama makinesinin geleneksel PI kontrolörüne göre avantajlı olduğu gösterilmiştir. Kontrol algoritmasının etkinliğini göstermek için, doğrulama yapmak üzere MATLAB Simulink tabanlı bir model tasarlanmıştır [8].

Bulanık mantık kontrol yönteminin temel alındığı bu çalışmada ise, uygun bir kontrolörün modellenmesi ve tasarlanması yoluyla bu makinenin güç kontrolü ile ilgilenmektedir. Stator ve şebeke aktif ve reaktif güçlerini kontrol etmek için oransal integral (PI) kontrolör, bulanık mantık kontrolör (FLC) ve PI-bulanık kontrolörler ile birlikte vektör kontrolü kullanılmaktadır. Sistemin modellenmesi ve simülasyonu MATLAB Simulink kullanılarak yapılmış ve makinenin her bir kontrolör ile davranışı değişken rüzgar hızları altında incelenmiştir. Referans güç takibi, kararlılık ve şebeke kodu gereksinimlerinin karşılanmasına dayalı karşılaştırmalı analiz yapılmıştır. Elde edilen sonuçlar, üç kontrolör arasında PI-bulanık kontrolörün daha iyi performans, küçük salınım, minimum aşım, daha iyi referans izleme yeteneği ile gerekli özellikleri

karşılıdığını ve şebeke kodu gereksinimlerini karşılayarak istikrarlı ve güvenli bir sistem oluşturduğunu göstermektedir [9].

DFIG'in sargı yapılarının iyileştirilmesinin ele alındığı bu çalışmada ise, 250 kVA çıkış kapasitesine sahip bir DFIG'de alüminyum sargı yapısı kullanıldığında bakır sargı yapısına kıyasla elde edilebilecek kazanımları ele almaktadır. Bakır sargılı model (DFIG Model-1), bakır sargılı modellerle aynı geometrilere sahip alüminyum sargılı model (DFIG Model-2) ve bakır sargılı modellerle aynı elektriksel parametrelere sahip alüminyum sargılı model (DFIG Model-3) olmak üzere üç ayrı DFIG modeli oluşturulmuş ve bunların FEA analizleri Ansys-Maxwell programı kullanılarak gerçekleştirilmiştir. Analiz sonuçlarına göre, aynı stator ve rotor geometrisinde bakır sargı yerine alüminyum sargı kullanılarak yaklaşık %11,8 daha hafif bir yapı elde edilebilmektedir. Ancak alternatör verimi %2-%3 oranında düşmektedir. Buna ek olarak, termal koşullar göz önüne alındığında, alüminyum sargı yapısında ek soğutma veya daha büyük bir hacim kullanımı gerekmektedir. Aynı elektriksel parametrelerle tasarlanan modellerle karşılaştırıldığında, tam yük koşullarında ısı verim ve çıkış yaklaşık olarak aynı iken, alüminyum sargılı model %2 daha ağır ve %16 daha büyük hacme sahipti. Nüve ve sargı maliyetleri göz önüne alındığında, alüminyum sargı modelinin bakır sargıya kıyasla maliyette yaklaşık %55'lik bir azalma ile daha uygun maliyetli olduğu kanıtlanmıştır. Sonuç olarak, bakır sargı yapısıyla aynı çıkış performansını elde etmek için hacim ve ağırlıkta kısmi bir artış gerekmesine rağmen, bu uzlaşma DFIG'lerde maliyet tasarrufu sağlamaktadır. Buna ek olarak, bakır sargılı yapı ile aynı geometrileri koruyarak, biraz daha düşük çıkış gücü pahasına hem maliyeti hem de ağırlığı azaltmak mümkündür. Öte yandan, yıllık enerji üretim verimliliği açısından bir karşılaştırma yapıldığında, DFIG-1 ve DFIG-3 modellerinin, jeneratör verimliliklerine ve bölgenin rüzgar profiline bağlı olarak DFIG-2 modeline göre yaklaşık %2 daha yüksek verimlilik sergilediği görülmektedir [10].

2. ÇİFT BESLEMELİ ASENKRON GENERATÖRÜN GENEL YAPISI VE ÇALIŞMA PRENSİBİ

Çift beslemeli indüksiyon jeneratörü (Doubly fed induction generator), rüzgar türbinlerinde yaygın olarak kullanılan bir üretim prensibidir. DFIG'in çalışma prensibi, hem rotoru hem de şebeke akımlarını kontrol eden kayma halkaları ve sırt sırta gerilim kaynağı dönüştürücü aracılığıyla stator sargılarının şebekeye, rotor sargılarının ise dönüştürücüye bağlanması ile gerçekleşmektedir. Böylece rotor frekansı şebeke frekansından (50 veya 60 Hz) farklı olabilmektedir.

✓ DFIG tabanlı rüzgar türbinlerinde, akımı rotorun içine veya dışına almak için kayma halkalarına sahip, bir sargılı rotor indüksiyon jeneratörü kullanılmaktadır.

✓ Değişken hızlı çalışma, kayma frekansında rotora kontrol edilebilir bir

gerilim enjekte edilerek elde edilmektedir.

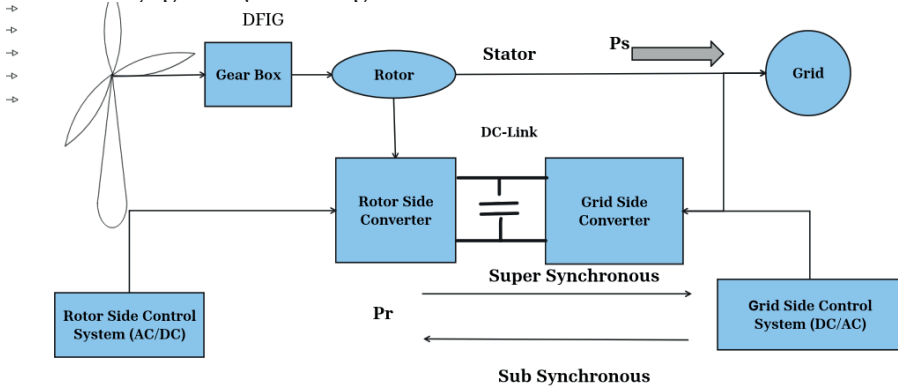
✓ Rotor sargısı değişken frekanslı bir güç dönüştürücüsünden beslenir. Güç dönüştürücü, şebeke elektrik frekansını rotor mekanik frekansından ayırarak rüzgar türbininin değişken hızda çalışmasını sağlamaktadır.

✓ Jeneratör ve konvertörler voltaj limitlerinde çalışmakta ve aşırı akım 'kazayağı' devresi (crowbar) ile korunmaktadır. Kazayağı, güç dönüştürücüyü aşırı akım/gerilimin zararlarından koruyan, DFIG'i arızalardan kurtulmasını kolaylaştırmak için kullanılan bir cihazdır.

Şebeke tarafı dönüştürücü (GSC) DC bağlantısında sabit voltajı korumaktan ve AC şebekesine verilen aktif ve reaktif gücün kontrolünden sorumludur. Çok fazlı sargılı rotora sahip bir indüksiyon jeneratörüne ve rotor sargılarına erişim için fırçalı çok fazlı bir kayma halkası düzeneğine dayanmaktadır. Çok fazlı kayma halkası tertibatından kaçınmak mümkündür, ancak verimlilik, maliyet ve boyut ile ilgili sorunlar vardır. Daha iyi bir alternatif fırçasız sargılı rotorlu çift beslemeli elektrik makinesidir. Kazayağı devresi, birkaç ayrı bileşenden oluşan basit bir devredir ve işlevi, kaynağın aşırı gerilim sergilemeye başlaması durumunda kaynaktan gelen güç çıkışını kapatmaktır.

✓ Rüzgar enerjisinin elektrik şebekelerine nüfuzunun artmasıyla birlikte, DFIG rüzgar türbinleri değişken hız özellikleri ve dolayısıyla sistem dinamiklerini etkilemeleri nedeniyle büyük ölçüde kullanılmaktadır. Bu durum, güç sistemi çalışmalarına entegre edilecek DFIG için uygun modellerin geliştirilmesine yönelik bir ilgi yaratmıştır.

Değişken hızlı rüzgar türbini tabanlı çift beslemeli bir asenkron jeneratörün blok diyagramı Şekil 1'de görülmektedir.



Şekil 1. DFIG'li rüzgar türbini blok diyagramı

Rotor akımlarını kontrol etmek için dönüştürücü kullanılarak, jeneratörün dönüş hızından bağımsız olarak statordan şebekeye beslenen aktif ve reaktif gücün ayarlanması mümkündür. Kullanılan kontrol prensibi ya iki eksenli akım vektör kontrolü ya da doğrudan tork kontrolüdür.

Çift beslemeli jeneratör rotorları tipik olarak statorun dönüş sayısının 2 ile 3 katı kadar sarılır. Bu, rotor voltajlarının sırasıyla daha yüksek ve akımların daha düşük olacağı anlamına gelir. Bu nedenle, senkron hız civarındaki tipik $\pm\%30$ çalışma hızı aralığında, dönüştürücünün nominal akımı buna göre daha düşüktür ve bu da dönüştürücünün daha düşük maliyetine yol açar. DFIG'in dezavantajı ise nominal rotor voltajından daha yüksek olması nedeniyle çalışma hızı aralığı dışında kontrollü çalışmasının imkansız olmasıdır.

DFIG aynı zamanda sargılı rotor indükleme jeneratörü (WRIG) olarak da bilinir. Jeneratör statoru, bir izolasyon transformatörü aracılığıyla doğrudan şebekeye bağlanır. Jeneratör rotoru bir sırt sırta dönüştürücüye bağlıdır. Rotor tarafı dönüştürücü (RSC), jeneratörün rotor akımını kontrol etmek için kullanılır ve şebeke tarafı dönüştürücü (GSC), DC-bağlantı voltajını ve şebeke tarafı güç faktörünü kontrol etmek için kullanılır. RSC bilezik kayma gücünü kontrol eder ve rotor akımını DFIG'nin stator referansına göre senkronize eder. Sonuç olarak, kayma hızı aralığının küçük olması güç elektroniği dönüştürücüsünün boyutlarını azaltır, böylece rüzgar türbinlerinin üretim maliyetini düşürür. Bu, DFIG tabanlı rüzgar türbininin önemli avantajlarından biridir. DFIG, aşırı ısınmadan nominal gücünden daha fazla güç üretme yeteneğine sahiptir. Hem alt hem de süper senkron hızda bir rüzgar hızı aralığında maksimum gücü aktarabilir. Bu nedenle, rüzgar türbini jeneratörü olarak DFIG, MW seviyesinde yüksek güçlü uygulamalar için uygundur [11, 12, 13].

DFIG temel olarak, stator sargıları doğrudan şebekeye bağlı ve rotor sargıları bir dönüştürücü aracılığıyla şebekeye bağlı olan standart, sargılı rotorlu bir endüksiyon makinesidir. Şekil 1'de DFIG'in blok diyagramında da görüldüğü üzere AC / DC / AC dönüştürücü iki bileşene ayrılmıştır: rotor tarafı kontrol ve stator tarafı kontrol olmak üzere iki bölümden oluşmaktadır. Stator tarafı kontrol kısmı şebeke tarafı kontrol kısmı olarak da adlandırılır, Şekil 1'de de görüldüğü gibi stator kısmını şebeke dönüştürücü olarak adlandırdık. Bu dönüştürücüler, bir DC kaynağı, yani bir süper kapasitör oluşturan bir AC voltajını sentezlemek için zorunlu komütasyonlu güç elektroniği cihazlarını kullanan voltaj kaynaklı dönüştürücülerdir. Stator tarafı dönüştürücüyü şebekeye bağlamak için bir kuplaj indüktörü kullanılmaktadır. Üç fazlı rotor sargısı, rotor tarafı dönüştürücüye kayma halkaları ve fırçalarla bağlanır ve üç fazlı stator sargıları doğrudan şebekeye bağlanır. Kontrol sistemi, rüzgar türbininin gücünü, DC voltajını ve reaktif gücü (şebeke terminalindeki voltaj) kontrol etmek için rotor ve şebeke tarafı dönüştürücüler için vektör açısı komutunu ve voltaj komutu sinyallerini V_r ve V_{gc} üretir.

Sistem alt senkron hızda veya süper senkron hızda çalışabilmektedir:

- Eşzamanlı olmayan çalışma modunda (kısmi yük aralığı), DFIG'in statoru üretilen tüm elektrik gücü ile şebekeyi besler ve ayrıca frekans dönüştürücünden jeneratörün kayma halkaları aracılığıyla rotordan beslenen kayma

gücünü kullanılabilir hale getirir.

- Süper eşzamanlı çalışma modunda (nominal yük aralığı), toplam güç, frekans dönüştürücü aracılığıyla rotordan şebekeye beslenen DFIG artı kayma gücünün statoru tarafından beslenen bileşenlerden oluşur.

Farklı çalışma modlarının uygulanması, invertör için gelişmiş bir kontrol sisteminin kullanılmasını gerektirir. Tersine, kontrollü DFIG, ayrı aktif ve reaktif güç kontrolü avantajı sunar. Ayrıca, nominal jeneratör gücünün sadece yaklaşık üçte birinin inverter üzerinden akması, aynı anda verimliliği artırırken daha küçük, daha ekonomik bir tasarımla sonuçlanmaktadır. Karşılaştırmalar güç faktörü kontrolü, reaktif güç regülasyonu ve kararlılık iyileştirmesi gibi gereksinimleri içermektedir. Üç kademeli dişli kutusuna sahip DFIG, standart bileşenler nedeniyle en ucuz çözümü sunmaktadırlar. Bu modelde d eksenini aktif gücü, q eksenini ise reaktif gücü kontrol etmektedir. Bu ikili kontrol mekanizması, özellikle rüzgar enerjisinden elektrik üretiminde şebeke stabilitesinin korunmasında ve enerji üretiminin optimize edilmesinde önemli bir rol oynamaktadır [14,15].

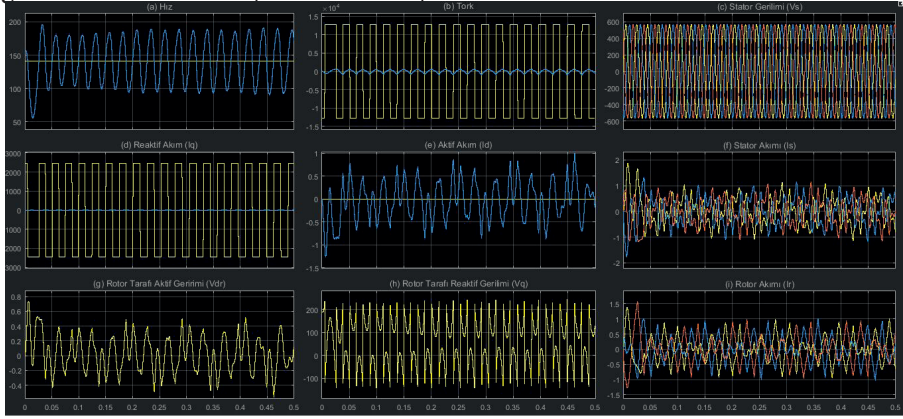
3. DFIG'in VEKTÖR KONTROL ANALİZİ:

Elektrik makinelerinin çalışmasını anlamamızı sağlayan, alan yönelimli kontrolü (FOC) olarak da adlandırılan vektör kontrolü (VC) burada DFIG'e uygulanmıştır. Stator yani şebeke (Grid side control) tarafı aktif (d) ve reaktif (q) gücü, rotor akımı vektör kontrolü yoluyla rotor tarafı kontrolü (Rotor Side Control) tarafından kontrol edilir. Rüzgar türbinine ait başlangıç koşulları parametreleri Tablo 1'de verilmiştir. Bu parametreler kullanılarak MATLAB/Simulink'de DFIG modeli geliştirilmiştir [14].

Tablo 1: 2MW DFIG Rüzgar türbin parametreleri

Sembol	Parametre Adları	Değerler (units)
P_s	Stator Gücü (Stator power)	2MW
V_r	Rotor Hızı (Rotor speed)	1800rev/min
NV	Üretilen Voltaj (Nominal voltage)	690V
NA	Üretilen Akım (Nominal current)	1,7kA
$T(em \tau)$	Tork (Electromagnetic torque)	12,7kNm
f_s	Stator frekansı (Stator frequency)	50Hz
V_r	Rotor Gerilimi (Rotor voltage)	2,07kV
r_r	Rotor Direnci (Rotor resistance)	0,0029 Ω
L_r	Rotor İndüktansı (Rotor inductance)	0,0026H
r_s	Stator Direnci (Stator resistance)	0,0026 Ω
L_s	Stator İndüktansı (Stator inductance)	0,0026H
u	Transformasyon Oranı (Stator/rotor turns ratio)	0,34
V_{air}	Rüzgar Hızı (Rated wind speed)	11,8m/s
N	Vites Kutusu Oranı (Gearbox ratio)	100

rolü, oransal-integral (PI) yöntemi kullanılmıştır. PI denetleyici, akım bileşenlerinin referans değerlerini takip etmesi için tasarlanmış ve istenen optimum değer elde edilene kadar akım döngüleri ayarlanmıştır. Torku, akıyı ve d ve q gücü PI ile kontrolü için tasarlanmıştır.



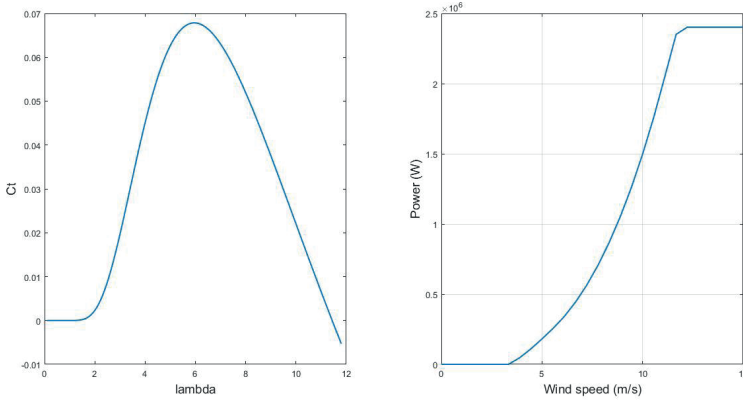
Şekil 4. Rotor Tarafı Kontrol (RSC) analiz sonuçları

Yukarıdaki model için RSC tarafı analizi Şekil 4'de sunulmuştur. Şekil 4 (a)'da rotor tarafı hızı 0,5s sonra kararlı hale gelmiş ve 140m/s ortalama hıza sahiptir, Şekil 4 (b)'de Tork 12500Nm'de kararlı olduğu görülmektedir, Şekil 4 (c)'de Stator tarafı yani şebeke tarafı gerilimi 600V çıkış gerilimine sahiptir, Şekil 4 (d)'de Reaktif akım değeri 2500A sabitlenmiştir, Şekil 4 (e)'de ise aktif akım değerinin ortalamasının sıfır olduğu görülmektedir, Şekil 4 (f)'de Stator akımının kararlı duruma geldiği görülmektedir, Şekil 4 (g)'de rotor tarafı aktif geriliminin kararlı duruma geldiği görülmektedir, Şekil 4 (h)'de Rotor tarafının reaktif geriliminin 200V olduğu ve salınımın devam ettiği görülmektedir ve son olarak Şekil 4 (i)'de Rotor akımı salınımı görülmektedir, tüm grafikler 0,5s'lik analiz ile elde edilmiştir.

Hız referansı 1500 ve 1800 devir/dak olarak ayarlanmıştır. Rotor hızı değiştikçe elektromanyetik tork da değişmektedir. Buna göre, elektromanyetik tork rotor akımına bağlıdır. Böylece, elektromanyetik tork karesel rotor akımı tarafından düzenlenir. Ayrıca, makine statordan mıknatıslandığı için doğru rotor akımı her zaman sıfıra ayarlanır. Stator gerilimi sabittir ve düzgün çalışmaktadır. Benzer şekilde, rotor gerilim referansları ve stator ve rotor akımları da düzgün çalışmaktadır.

4. DFIG'in KARARLI-DURUM ANALİZİ (STEADY-STATE):

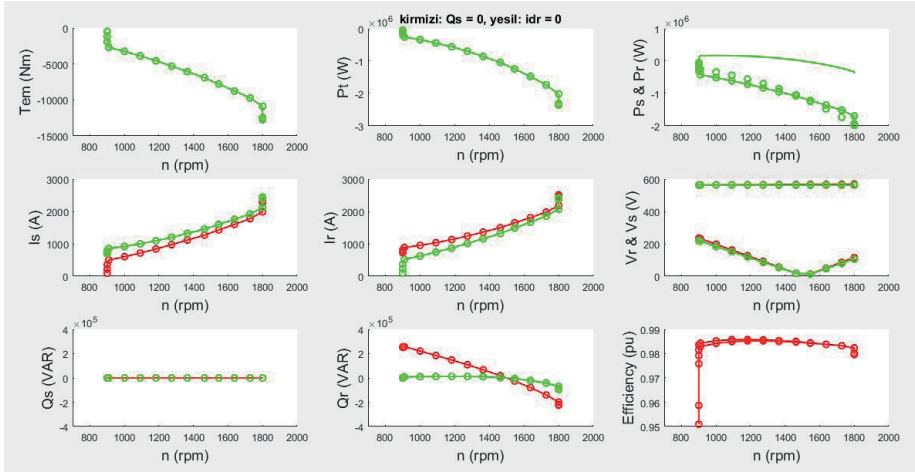
Kararlı durum analizi, DFIG gibi elektrik makinelerinin performansını ve davranışını anlamada çok önemli bir rol oynar. DFIG'in kararlı durum koşulları altında çalışması durumunda yapılan analizini inceleyerek, DFIG hakkında bilgi edinmeyi amaçlamaktadır.



Şekil 5. Tork katsayısı- kanat uç hız oranı (lamda) ve Çıkış Gücü-Rüzgar Hızı grafikleri

Rüzgar türbininin tork katsayısı (C_p) kanat uç hız oranı ve çıkış gücü rüzgar hızı eğrisi Şekil 5'te gösterilmiştir. Bu değerler başlangıç koşulları ele alınarak oluşturulmuştur, başlangıç koşulları literatür taranarak ve deneysel çalışmalar araştırılarak elde edilmiştir. Önerilen çıkış gücü eğrisi, çeşitli rüzgar hızları için üretilen güç çıkışı ile karşılaştırılarak doğrulanmıştır. Şekil 5'ten 10m/s'de çıkış güç üretiminin yaklaşık 1,5 MW olduğu gösterilmektedir. 12m/s'den sonra sistemin çıkış gücünün sabit olduğu ve yaklaşık 2,4MW olduğu görülmektedir. Aynı durum, Tork ve hız değerleri çarpılarak da doğrulanabilir. 8m/s (alt senkron hız) rüzgar hızı için makine 2 saniye ile 3 saniye arasında kararlı duruma ulaşır ve 10m/s (Süper Senkron) için kararlı duruma 5 ila 6 saniye arasında ulaşılır. 3 saniye ile 4 saniye arasında makine senkron hızda çalışır. Grafikten 10m/s rüzgar hızında sabit durumdaki torkun -9000N/m ve hızın yaklaşık 170 rpm olduğu görülmektedir. Dolayısıyla Güç (Tork * Hız) yaklaşık 1,53MW'tır. Tork üzerindeki negatif işaret makinenin Jeneratör olarak çalıştığını gösterir.

DFIG rüzgar türbininin kararlı durumdaki performansı alt senkron hız (rüzgar hızı 8m/s) ve Süper Senkron hız (10m/s) için analiz edilmiş ve sonuçlar Şekil 6'da verilmiştir.



Şekil 6. Kararlı-durum analiz sonuçları ($idr=0$)

Kararlı durum analizinde idr sıfır alınarak DFIG rüzgar jeneratörü ve rüzgar hızının ve eğim açısının bir DFIG rüzgar jeneratörünün voltajı, gerçek gücü ve reaktif gücü üzerindeki etkileri incelenerek veriminin arttığı gözlemlenmiştir. DFIG, kısa devre dönemlerinde şebeke gerilimi desteğine önemli bir katkı sağlayabilmektedir. Sonuçlar göz önüne alındığında, DFIG'nin uygun dönüştürücü kontrol sistemleri ile şebeke tarafına bağlandığında daha güvenilir ve kararlı bir sistem olduğu bulunmuştur. Rüzgar enerjisinin elektrik şebekelerine nüfuzunun artmasıyla birlikte, DFIG rüzgar türbinleri değişken hız özellikleri ve dolayısıyla sistem dinamiklerini etkilemeleri nedeniyle büyük ölçüde kullanılmaktadır. Bu durum, güç sistemi çalışmalarına entegre edilecek DFIG için uygun modellerin geliştirilmesine katkı sağlamıştır. Kararlı-durum analizinde kanadın 800-1800 devir aralığında dönmesi durumunda Rotor tarafı dönüştürücü (RSC), Tem (Tork) ve Qs 'nin (Reaktif Güç) bağımsız kontrolünü sağlayacak şekilde simülasyonu gerçekleştirilmiştir.

Dönme hızı 900 ile 1800 rpm arasında ayarlanmıştır ve toplam mekanik gücün değeri, tork ve dönme hızının çarpımı ile hemen hemen aynı olduğu görülmektedir. Ayrıca stator aktif gücünün (2MW) rotor aktif gücünden (400kV) çok daha büyük olduğu hesaplanmış ve gerçekleştirilmiştir. Rotor aktif gücü, dönme hızına bağlı olarak negatif veya pozitif olabilmektedir. 1. durumda, stator reaktif gücü (Qs) sıfır olarak ayarlanmıştır, bu durumda maksimum stator akımının değeri daha düşük olacaktır. Öte yandan, doğrudan rotor akımı (idr) sıfıra ayarlandığında, daha düşük bir stator akımı sağlar, ancak bu defa, reaktif güç yüksek olacaktır. Ayrıca, stator gerilim genliği her zaman sabittir (690 V), rotor gerilimi ise rotor hızına bağlıdır. Burada devir hızı 1500 rpm'de tork -7350 Nm'dir ve 1800 rpm'de tork -10890 Nm'dir. Tork grafiğinin üzerindeki negatif işaret makinenin Jeneratör olarak çalıştığını gösterir. Bu kararlı durum analizinin amacı, sistemin kararlı çalışma noktasını bulmaktır.

Son olarak, DFIG'nin verimliliğinin iyi, güvenilir, yeterli ve 900 ile 1800 rpm arasında sabit olduğu anlaşılmıştır.

5. SONUÇLAR:

Bu çalışmada, rüzgar türbininin, 2MW'lık DFIG sargılı motor olması durumu seçilmiştir, Vektör kontrol analizinde 0.2s ile 0.3s sonra sistemin kararlı duruma geçtiği gözlemlenmiştir. Önerilen DFIG modelinin geçerliliğini sağlamak için model, kararlı durum koşulu altında Matlab/Simulink kullanılarak çalıştırılmıştır. DFIG modelinin sırasıyla hem süper senkron hem de alt senkron modlardaki çıkışını göstermektedir. Pozitif bir yük torku uygulandığında makine bir motor olarak çalışırken (alt senkron mod), negatif bir yük torku uygulandığında ise makine jeneratör modunda çalışmaktadır.

Üretim modunda makine 0,2 saniye sonra kararlı durum koşullarına ulaşırken, motor modunda bu süre 0,4 saniyedir. Kararlı-durum analizinde kandan 800rpm (yaklaşık 10m/s) ve 1800rpm (yaklaşık 23m/s) hız aralığındaki performansı simülasyon programı kullanılarak incelenmiştir. Elde edilen sonuçların literatürdeki çalışmalara uygun olduğu görülmüştür.

KAYNAKLAR

- [1] Izanlo, A., Abdollahi, S. E., & Gholamian, S. A. (2020). A New Method for Design and Optimization of DFIG for Wind Power Applications. *Electric Power Components and Systems*, 48(14–15), 1523–1536. <https://doi.org/10.1080/15325008.2020.1856231>.
- [2] Kaloi, G. S., Baloch, M. H., Gul, M., Nadeem, M. H., Tahir, S., & Ahmad, M. (2017). Analysis and Modeling of wind turbine with a Grid-Connected Doubly Fed Induction Generator. *International Journal of Computer Science and Information Security*, 15(1), 342.
- [3] V. Delli Colli, F. Marignetti and C. Attaianese, “Analytical and Multiphysics Approach to the Optimal Design of a 10-MW DFIG for Direct-Drive Wind Turbines,” in *IEEE Transactions on Industrial Electronics*, vol. 59, no. 7, pp. 2791-2799, July 2012, doi: 10.1109/TIE.2011.2168790.
- [4] Zhou, D. and Blaabjerg, F. (2017), Bandwidth oriented proportional-integral controller design for back-to-back power converters in DFIG wind turbine system. *IET Renewable Power Generation*, 11: 941-951. <https://doi.org/10.1049/iet-rpg.2016.0760>.
- [5] Hete, R.R., Shrivastava, T., Dash, R. *et al.* Design and development of PI controller for DFIG grid integration using neural tuning method ensembled with dense plexus terminals. *Sci Rep* 14, 7916 (2024). <https://doi.org/10.1038/s41598-024-56904-7>.
- [6] Seoudy, H. M., Saadeldin, M. A., & Mohamed, W. A. (2022). Design and implementation of optimal controller for DFIG-WT using autonomous groups particle swarm optimization. *International Journal of Power Electronics and Drive Systems*, 13(3), 1813-1821.
- [7] Bhumika, D. R., Dash, R., Reddy, K. J., Saahithi, S., & Bharat, M. (2024, April). Design and Development of LSTM-PI Controller Parameter Tuning for DFIG System. In *2024 1st International Conference on Innovative Sustainable Technologies for Energy, Mechatronics, and Smart Systems (ISTEMS)* (pp. 1-5). IEEE.
- [8] Hete, R. R., Shrivastava, T., & Dash, R. (2024, August). PI Controller Design Using Neural Tuning Method for DFIG Grid Integration. In *2024 IEEE 5th India Council International Subsections Conference (INDISCON)* (pp. 1-6). IEEE.
- [9] Kebede, M. G., & Tuka, M. B. (2022). Power control of wind energy conversion system with doubly fed induction generator. *Journal of Energy*, 2022(1), 8679053.
- [10] Tezcan, M. M., & Ayaz, M. (2023). Performance analysis of aluminium wound double fed induction generator for cost-efficient wind energy conversion systems. *Engineering Research Express*, 5(4), 045037.
- [11] B. Wu, Y. Lang, N. Zargari, and S. Kouro, *Power Conversion and Control of Wind Energy Systems*. New York: A John Wiley & Sons, Inc. 2011.
- [12] E. Hau, *Wind Turbines: Fundamentals, Technology, Applications and Economics*.

2nd. ed. Berlin: Springer. 2005.

- [13] Z. Shao, Study of Issues in Grid Integration of Wind Power. Ph.D. Thesis, Nanyang Technological University. 2011.
- [14] Abad, G., López, J., Rodríguez, M.A. et al. (2011) “Doubly Fed Induction Machine: Modeling and Control for Wind Energy Generation”, John Wiley & Sons, Inc.
- [15] Gonzalo Abad, Grzegorz Iwanski (2014) “Properties and Control of a Doubly Fed Induction Machine”, Wiley, IEEE, <https://doi.org/10.1002/9781118755525.ch10>.
- [16] MATLAB 2022b Kütahya Dumlupınar Üniversitesi Lisansı.

BÖLÜM 2

BİYOSENSÖRLER VE SAĞLIK ALANINDA GELECEK BEKLENTİLERİ

Zülfü TÜYLEK¹

¹ Öğr. Grv. Zülfü TÜYLEK., Malatya Turgut Özal Üniversitesi, Yeşilyurt MYO,
Elektronik ve Otomasyon Bölümü, Malatya/Türkiye, Orcid: 0000-0002-9086-1327,
zulfu.tuylek@ozal.edu.tr

Giriş

Biyosensörler, üstün değer sağlayarak akademik ve tıbbi alanlarda yıkıcı bir unsur olarak ortaya çıkmıştır. Bu ileri teknolojiler, hastalıkların tespiti ve izlenmesinde devrim yaratan ve vücudun kendi tepkilerini izleme yeteneğini geliştiren temiz bir nefes. Temmuz Tıpta yaygın olarak kullanılan bir dizi uygun maliyetli, yüksek verimli ve modern tıbbi ekipmanın temelini oluşturur. Biyosensörlerin duyarlılığını ve özgüllüğünü kullanan tıp uzmanları, çeşitli hastalıkların en ince biyobelirteçlerini ve göstergelerini tespit edip hedefleyerek zamanında müdahale ve tedaviyi mümkün kılabilir. Biyosensörler üstün kalite, eşsiz teşhis doğruluğu sunar ve daha güvenilir ve verimli tıbbi sonuçlar sunar. Araştırmayı basitleştirerek biyosensörler, kamu güvenliği, kişiselleştirilmiş tıbbi seçenekler ve nihayetinde genel sağlık ve refahı iyileştirerek biyosensörler, kullanım kolaylığı, ölçeklenebilirlik ve verimli üretkenlik nedeniyle tıbbi teşhisler için büyük potansiyel sunar.

Geleneksel yaklaşımda, numune hastadan toplandı ve analiz için laboratuara gönderildi. Bu süreç genellikle rapor beklemeyi ve ardından test ve tedaviyi içeriyordu. Bununla birlikte, biyosensörlerin ortaya çıkmasıyla birlikte, bu yaklaşım önemli ölçüde değişti ve gerçek zamanlı yerinde analiz sağladı. Sağlık hizmetlerinin bu şekilde ademi merkezileşmesi, daha hızlı teşhis ve yeterli bakımın derhal yapılmasını sağlayarak sağlık hizmetlerinin sunulma biçiminde devrim yarattı (Kausar, 2019). Patojenin hızlı tespiti, zamanında müdahaleyi kolaylaştırmak ve hastalığın yayılmasını değerlendirmek için önemlidir. Biyosensörler, çeşitli biyolojik belirteçleri içeren yanıtları kolayca yorumlanabilir sinyallere dönüştürerek bu süreçte önemli bir rol oynar. Bu, patojenlerin hızlı ve doğru bir şekilde tanımlanmasını sağlayacak, etkili müdahale için değerli zaman sağlayacak ve hastalığın yayılmasını değerlendirecektir (Rusling, 2010). Biyobelirteç taraması ile hastalıkların erken teşhisi, maliyet ve zaman açısından daha etkin ve verimli teşhis için fırsatlar sağlar. Biyosensörlerin temel avantajı, sağlık hizmeti sağlayıcılarının hastaların öznel yanıtlarının yanı sıra nesnel bilgilere de güvenebilmeleridir. İşbirliği ve aktif katılım sayesinde hem sağlık hizmeti sağlayıcıları hem de hastalar bakım programlarını buna göre uyarlayabilirler (Jain, 2018). Biyosensörler ayrıca gelecekteki değerlendirmelerde kullanılmak üzere elde edilen verilerin depolanmasına izin vererek belirli ön bilgilerin yeniden test edilme ihtiyacını potansiyel olarak azaltır (Zhang, 2020).

Sonuç olarak, biyosensörler kapsamlı tıbbi kayıtların tutulmasına, sağlık süreçlerinin kolaylaştırılmasına ve hasta bakımının iyileştirilmesine katkıda bulunur. Sağlık sektörünün acilen yenilikçi biyokimyasal ve kimyasal sensör teknolojilerinin geliştirilmesine öncelik vermesi gerekiyor. Biyosensörler, inanılmaz yetenekleri nedeniyle dijital sağlık araçları alanında büyük potansiyele sahiptir. Biyosensörler, sağlık hizmetlerinde dönüştürücü ilerlemelerin önünü açmak için çok çeşitli teknolojiler ve fırsatlar sunar (Peltola, 2018).

Günümüzde sağlık hizmetlerinde biyosensörlerin etkinlik, tedavi ve yönetim uygulamalarını iyileştirmede büyük potansiyel gösterdiği görülmektedir. Bu cihazların multimodal bir yaklaşım kullanılarak titiz testleri hem laboratuvar da hem de doğal ortamda gerçekleştirilerek teşhis sürecinin yenilikçiliğine ve iyileştirilmesine yol açmaktadır (Pandey, 2015). Hastanelerde acil durumlar için hızlı analitik araçların bulunması, çeşitli hastalık durumlarının değerlendirilmesi için çok önemlidir (Wang, 2006). Farklı tıbbi ihtiyaçları karşılamak için gelişmiş sensörlerin sürekli araştırılması, geliştirilmesi ve ticarileştirilmesi gerekir. Biyosensörler, insan derisine takılan giyilebilir cihazlardan insan vücuduna takılan implantlara kadar çeşitli sağlıkla ilgili amaçlar ve rutin testler için geniş bir uygulama yelpazesine sahiptir (Deo, 2011). Ayrıca biyosensörlerin moleküler biyoloji, otomotiv ve akıllı tekstil gibi endüstriler üzerinde önemli bir etkisi vardır. Bu nedenle, geniş uygulanabilirlikleri göz önüne alındığında biyosensörlerin yeni olanaklarını, uygulamalarını ve teknolojik ilerlemelerini anlamak çok önemlidir.

1. Biyomedikal mühendisliği uygulamalarında farklı biyosensör tipleri ve önemi

1.1. Farklı biyosensör kategorileri

Oksijen sensörü 1962 yılında geliştirilmiştir. Bunlar genellikle oksijen tüketim oranlarını tespit ederek glikoz seviyelerini ölçmek için glikoz oksidaz gibi enzimler kullanır. Bu, biyosensör teknolojisinde, özellikle diyabet yönetiminde glikoz izlemede önemli bir gelişmeydi. Ayrıca, ilk pratik glikoz biyosensörleri, glikoz oksidaz ve oksijen elektrotlarının birleştirilmesiyle geliştirilmiştir (Clark, 1962). Bu araştırma aynı zamanda tıbbi teşhis alanında biyosensörlerin geliştirilmesine ve uygulanmasına da katkıda bulunmaktadır. İlk enzim bazlı sensörler biyosensör teknolojisine önemli bir katkı yaptı. Enzim biyosensörleri, adsorpsiyon, iyonik bağlanma ve kovalent bağlanma gibi çeşitli yöntemlerle elde edilen sensör yüzeyindeki enzimlerin hareketsizleştirilmesine dayanır. Bu teknolojiler, enzimin zaman içinde stabilitesini ve işlevselliğini sağlar. Biyosensörlerde enzim seçimi, spesifik uygulamaya ve hedef analite bağlıdır. Yaygın olarak kullanılan enzimler arasında oksidoredüktaz, polifenol oksidaz, peroksidaz ve aminodesitaz bulunur (Updike, 1967). Bu enzimler, ölçülebilir sinyaller üretmek için hedef analitlerle etkileşime girmelerine izin veren spesifik katalitik özelliklere sahiptir. Ek olarak, mikroelektronik ve nanoteknolojideki gelişmeler, Tablo 1'deki biyosensörlerin minyatürleştirilmesini ve ticarileştirilmesini kolaylaştırarak daha erişilebilir ve kullanımı kolay taşınabilir ve elde taşınabilir cihazların geliştirilmesini mümkün kılmıştır (Turner, Ekim 2013).

Tablo 1: İnsan sağlığı için ticarileştirilen biyosensörler

Tespit Hedefi	Biyosensör Tipi	Ürün Adı	Ana Özellikler
Kan Şekeri Seviyesi	Glikoz Oksidaz bazlı	FreeStyle Libre	Sürekli glikoz izleme, kablosuz, parmak izi yok
Gebelikle İlgili Biyobelirteçler	İmmünoanaliz bazlı	Gebelik Testi	İnsan koryonik gonadotropininin (hCG) hızlı tespiti
Tansiyon	Piezoelektrik	Kan Basıncı Monitörü	Kablosuz, doğru kan basıncı ölçümü
Kalp Atış Hızı ve Aktivite Düzeyi	Fotopletismogram (PPG)	Fitbit Şarjı 4	Kalp atış hızı izleme, aktivite takibi ve uyku analizi
COVID-19 Antijeni	İmmünoanaliz bazlı	SARS-CoV-2'nin Hızlı Tespiti için BD Veritor Sistemi	COVID-19'un hızlı antijen tespiti
Alkol Konsantrasyonu	Alkol analizörü tabanlı	Mobil Alkol Analiz Cihazı	Doğru, akıllı telefon destekli alkol konsantrasyonu ölçümü
Kolesterol Seviyeleri	enzimatik	Cardio Chek Analizörü	Hızlı kolesterol ve lipid profili testi

Kaynak: (Koudelka-Hep, Alcock & Krull, 1993). (Peltola, Mariani & Ahvenjarvi, 2018). (Zhang, Wei & Su, (2020). (Jain & Jordan, 2018). (Kausar & Hayat, (2019). (Miller, Jones & Williams, (2022).

1.1.1. Biyosensör Teknolojisinde Hayvan ve Bitki Dokularının Kullanımı

Doku bazlı sensörlerin geliştirilmesi yoluyla biyosensör teknolojisi alanında kaydedilen ilerleme kesinlikle dikkate değerdir (Palchetti, 1996). Bu sensörler, bitki veya hayvan kaynaklı dokuları kullanır ve hedef analitlerle etkili bir şekilde etkileşime girmek ve fark edilebilir tepkiler oluşturmak için içerdikleri enzimlerin ve hücrelerin benzersiz yeteneklerini kullanır (Koudelka-Hep, 1993). Doku bazlı sensör teknolojisindeki gelişmeler, amino asit arginini ölçmek için elektrotların geliştirilmesini içerir. Bu özel elektrot 2 bileşen gerektirir. Bunlar sığır karaciğer dokusu ve izole üreaz enzimleridir. Sığır karaciğer dokusunun amacı, sensörün biyokatalizörü veya aktif bileşeni olarak hareket etmektir. Bu doku, 2 aşamalı bir işlemle argininin elektroaktif ürün amonyağa dönüşümünü destekleyen enzimler içerir. İlk aşamada arginin ornitin ve üreye, ikinci aşamada üre ise 2 molekül karbondioksit (CO₂) ve amonyağa (2NH₃) dönüştürülür. Böylece, doku dilimlerinin biyokatalizörler olarak kullanılması ve tespit amacıyla belirli biyokimyasal reaksiyonlara aracılık etmek için bozulmamış dokunun kullanılması kavramı ortaya atılmıştır. Bununla birlikte, umut verici konsepte rağmen, elektrotun nispeten kısa ömrü nedeniyle kullanılabilirlik açısından sınırlamalar vardır. Elektrotların sınırlı ömrü muhtemelen doku bozulması, enzimatik denatürasyon veya diğer operasyonel

zorluklar gibi faktörlerden kaynaklanıyordu. Rechnitz'in araştırması, bozulmamış doku dilimlerinin biyosensörler için biyokatalizör olarak kullanılabilmesi olasılığını vurguladı, ancak bu tür sensörlerin sınırlamalarını ele almak ve ömrünü uzatmak için daha fazla araştırma ve geliştirmeye ihtiyaç vardı (Rechnitz, 1981).

Önemli bir biyosensör sınıfı olan bağışıklık sensörleri, antikorlar ve karşılık gelen antijenler arasında güçlü bir bağlanma afinitesinin tanınmasına dayanarak geliştirilmiştir. Aralık. İmmüoglobulinler olarak da bilinen antikorlar, patojenler ve toksinler gibi yabancı maddelere yanıt olarak bağışıklık sistemi tarafından üretilir. Antikorlar, hedef antijenleri spesifik olarak tanımlama ve bunlara bağlanma konusunda benzersiz bir yeteneğe sahiptir. Bağışıklık sensörlerinin keşfi ve geliştirilmesi, immünoloji ve biyosensörler alanındaki birçok bilim insanının ortak araştırmasının sonucudur. Dr. Rosalyn Yalow ve Dr. Solomon Burson, 1950'lerin sonlarında biyosensörlerde tanıma elemanları olarak antikorların kullanımına öncülük ettiler ve çığır açan çalışması, biyolojik numunelerdeki belirli maddelerin konsantrasyonunu ölçmek için radyo etiketli antijenleri kullanan bir radyoimmünoassayın geliştirilmesiydi (Yalow, 1960). Bu çığır açan araştırma, bağışıklık sensörü teknolojisindeki sonraki atılımların temelini attı. O zamandan beri, bağışıklık sensörleri çeşitli ilerlemeler kaydetti ve enzime bağlı immünosorbent analizleri (ELISA), yüzey plazmon rezonansı (SPR) biyosensörleri, floresan bazlı bağışıklık sensörleri ve yanal akış immüno analizleri dâhil olmak üzere çeşitli bağışıklık sensörleri biçimleri ortaya çıktı (Homola, 2008). Bu sensörler, hedef analitlerin hızlı ve kesin spesifik tespitini yapabilir ve klinik teşhis, gıda güvenliği, çevresel izleme ve biyolojik savunma gibi çeşitli alanlarda uygulanır. Gelişimlerinin hastalıkların teşhisi, terapötik ajanların izlenmesi ve çevresel kirleticilerin tespiti üzerinde önemli bir etkisi olmuştur (Chikkaveeraiah, 2012).

DNA biyobelirteçleri, tek sarmallı DNA ve RNA moleküllerini tamamlayıcı iplikçiklerine spesifik olarak bağlayabilen nükleik asit tanıma ve bağlanma ilkesine dayanır (Li, 2009). Bu bağ, Watson-Crick baz çiftlerinin kurallarına göre kararlı hidrojen bağları yoluyla oluşur. DNA biyotektörlerinin gelişimi, gen mutasyonlarını, patojenleri ve diğer nükleik asit bazlı hedefleri tespit etmek için spesifik DNA ve RNA dizilerinin hedeflenmesini sağlayarak geliştirilmiştir. Bu cihazlar, tıbbi teşhis, genetik test ve çevresel izleme dâhil olmak üzere çeşitli alanlarda uygulanmıştır. Bu cihazlar, ilgilenilen hedef diziyeye seçici olarak bağlanmak üzere tasarlanmış DNA problemleri veya primerler gibi tanıma elemanlarını kullanır (Li, 2009). Bu tanıma elemanı, algılama işlemini kolaylaştırmak için genellikle sensör çipi veya mikro dizi gibi katı bir yüzeye sabitlenir. DNA biyodetektörleri, özel tasarımlarına ve kullanım amaçlarına bağlı olarak floresan, elektrokimyasal veya optik sinyaller gibi çeşitli tespit yöntemlerini kullanabilirler (Cai, 2009).

Mikroakışkan kanallardaki manyetik mikro ve nanopartikülleri tespit et-

mek için manyetorezistans etkisini kullanan manyetik biyosensörler, yüksek hassasiyetleri ve minyatür tasarımları nedeniyle büyük ilgi görmüştür. Manyetorezistans etkisi, bir manyetik ince film bir manyetik alana maruz kaldığında gözlemlenen elektrik direncindeki değişikliği ifade eder. Manyetik parçacıkları biyomoleküllerle işlevselleştirerek hedef analitleri yakalamak için bir manyetik biyosensör geliştirilmiştir. Bu işlevselleştirilmiş parçacıklar mikroakışkan kanaldan akarken, bunların varlığı elektrik direncindeki değişikliklerle tespit edilir ve hassas ve doğru algılama sağlar. Minyatür bileşenlerin entegrasyonu, manyetik biyosensörleri taşınabilir ve hızlı yerinde analiz için uygun hale getirir, böylece tıbbi teşhis, çevresel izleme ve biyogüvenlik alanlarında uygulamalar bulur ve hassasiyet ve boyuttaki ilerlemelerle manyeto-dirençli keşif, biyosensör teknolojisinde devrim yarattı ve algılama yeteneklerini geliştirdi (Lee, 2016).

Mikrobiyal biyosensörler:

Karmaşık mikrobiyal biyosensörler alanında, bu dahice cihazlar, biyoteknoloji inovasyonundaki önemli gelişmeleri temsil eden belirli maddeleri tespit etmek için canlı mikroorganizmaları ve biyolojik elementleri kullanır. Hedef analitlerle karmaşık biyokimyasal etkileşimlere giren akıllı tanıma mekanizmalarıyla çalışır. Canlı mikroorganizmalar içindeki organize reaksiyonlar, belirli metabolik aktiviteleri kontrol eden ve bunları ölçülebilir sinyallere dönüştüren sensör mekanizmaları görevi görür. Bu sinyaller esas olarak mikrobiyal hücre süreçleri yoluyla güçlendirilir. Daha sonra elektrokimyasal, optik, piezoelektrik ve termal yöntemler gibi çeşitli teknikler kullanılarak dönüştürülür (Jones, 2020).

Mikrobiyal biyosensörlerin çeşitliliği çeşitli alanlarda uygulanmıştır. Çevre alanında toprak, su ve havadaki kirleticileri izleyerek dikkatli koruyucu rolü oynarlar. Olağanüstü hassasiyet, eser miktarda kirleticinin tespit edilmesini sağlar ve ekosistemlerin ve insan sağlığının korunmasını sağlar. Biyomedikal teşhis alanında mikrobiyal biyosensörler, biyobelirteçleri, patojenleri ve ilaç bileşiklerini çok doğru tespit ederek vazgeçilmez bir araçtır ve bunların hızlı yanıt verebilirliği ve doğruluğu, hastalıkların erken teşhisine ve bireyselleştirilmiş tedavisine büyük ölçüde katkıda bulunarak sağlık uygulamalarında devrim yaratır. Gıda endüstrisinde, bu biyosensörler kirleticileri ve çürüten organizmaları hızla tespit ederek ürün saflığını ve güvenliğini sağlar ve gıda kalite standartlarını korur. Endüstriyel ortamlarda, mikrobiyal biyosensörler biyoprosesleme ve fermantasyonda önemli bir rol oynar. Kritik parametreleri yakından izler, üretim süreçlerini optimize eder ve endüstriyel operasyonların verimliliğini sağlar. Savunma ve güvenlik uygulamalarında, bu biyosensörler aynı zamanda kimyasal ve biyolojik tehditlere karşı hızlı ve hassas bir yanıt sağlayan cephe dedektörleri olarak da işlev görür. En ufak bir zararlı madde izini tespit etme yeteneği, ulusal güvenlik çıkarlarının korunmasında değerli bir varlık haline gelmiştir. Laboratuvarda mikrobiyal biyosensörler, biyokim-

yasal reaksiyonların ve metabolik süreçlerin karmaşıklığını ortaya çıkararak bilimsel araştırma ve deneyler için değerli bilgiler sağlar. Uyarlanabilirlikleri ve sürekli gelişimleri, mikrobiyal biyosensörleri sürekli genişleyen bilimsel araştırma alanında önemli bir araç haline getirerek yeniliği teşvik eder ve doğal dünya anlayışımızı geliştirir.

Kalorimetrik biyolojik cihazlar olarak da bilinen termal biyolojik cihazlar, biyolojik cihaz malzemelerini fiziksel dönüştürücülere dâhil ederek çalışır. Bu cihazlar, biyokimyasal reaksiyonlar ve biyomoleküler etkileşimler sırasında meydana gelen termal değişiklikleri ölçmek için tasarlanmıştır. Bir termal biyo-detektör kavramı, bir biyokimyasal reaksiyonun ısı üretmesidir ve bu ısının kantitatif ölçümü, belirli bir analitin varlığı veya konsantrasyonu hakkında bilgi sağlayabilir. 20. Yüzyılın ortalarında biyolojik sistemlerin termodinamik özellikleri araştırılmaya başlandı. Çalışma, enzimatik reaksiyonlar sırasında açığa çıkan veya emilen ısının keşfedilmesine yol açtı ve bu ısı değişiminin analitik amaçlar için kullanılmasına ilgi uyandırdı (Giaever, 1986).

2 Ana tip piezoelektrik biyolojik cihaz vardır: kristal mikro denge (QCM) ve yüzey akustik dalga (SAW) cihazları. Bu cihazlar, kristal yapısındaki değişiklikleri ölçerek hedef analitleri tespit eder ve analiz eder. QCM, bir voltaj uygulandığında belirli bir frekansta titreşen ince bir kristal kullanır. Frekans, kristalin yüzeyinde bir kütle veya bağlantı oluştukça değişir. Bu frekans değişimini izleyerek QCM, hedef analitin varlığını ve konsantrasyonunu belirleyebilir (Sauerbrey, 1959). SAW cihazları, bir piezoelektrik substratın yüzeyi boyunca yayılan elastikiyet yüzeyi dalgaları prensibine göre çalışır (Rayleigh, 1917). Bu dalgalar analiz edilen hedefe veya nesneye çarptığında, yüzey kütlesi ve özellikleri değişir ve dalga yayılma özellikleri değişir. Analitin varlığı ve özellikleri hakkında bilgi edinmek için bu değişiklikler tespit edilebilir ve analiz edilebilir. Piezoelektrik biyolojik cihazlar, kimyasal ve biyolojik algılama dâhil olmak üzere çeşitli alanlarda uygulanmıştır. Duyarlılıkları ve kütle ve özelliklerdeki küçük değişiklikleri tespit etme yetenekleri, onları biyosensing için değerli bir araç haline getirir (Wang, 2005).

Floresan biyolojik cihazlar - Genetik olarak kodlanmış biyolojik cihazların geliştirilmesi, yeşil floresan protein (GFP) ve otofloresan protein (AFP) türevlerinin geliştirilmesine ve gen füzyonuna yol açmıştır. Bu biyolojik cihazlar, kullanım kolaylığı, mühendislik kolaylığı ve hücrelere giriş kolaylığı ile karakterize edilir (Shaner, 2005). Dikkate değer bir örnek, yakınlştırıldığında floresan rezonans enerji transferine (FRET) maruz kalan çoklu AFP içeren tek sarmallı bir FRET biyosensörüdür. AFP tabanlı perde sinyallerinin gücüne, hızına ve kullanım ömrüne dayalı ayarlamalar da dâhil olmak üzere çeşitli teknikler kullanılabilir. Peptitlerin ve proteinlerin biyo-taşıyıcıları, sentetik kimya kullanılarak kolayca sentezlenebilir ve sentetik floresan boyalarla enzimatik olarak etiketlenebilir. Genetik olarak kodlanmış Afp'nin kullanımını, hedef aktiviteyi kontrol etmek için kolay uygulama, geliştirilmiş sinyal-gürültü oranı ve

kimyasal yangın söndürücülerin veya fotoaktif grupların eklenmesiyle sağlanabilir.

Son gelişmelerde, kâğıt bazlı mikroakışkan cihazlar ve ortamlar, kâğıt bazlı kültürlerle birlikte in vitro doku mühendisliği için umut verici sensörler olarak ortaya çıkmıştır. Bu cihazlar, tıp alanında hızlı ve uygun maliyetli biyomoleküler analiz yapmak için büyük potansiyel göstermektedir. Viral proteinler, metabolitler ve kanserojen maddeler dâhil olmak üzere çok çeşitli biyokimyasal belirteçleri tespit edebilirler. Kâğıt tabanlı tespit platformlarındaki bu gelişmeler, teşhis yeteneklerini geliştirmek ve çeşitli biyomedikal uygulamalarda etkili izleme sağlamak için heyecan verici fırsatlar sunmaktadır.

1.1.2. Tıbbi Biyosensörler Hastalık Tespitini ve Gözetimini İyileştirir.

Tıbbi kullanım için giyilebilir biyosensörler:

Günümüzde tıp endüstrisinde dokular, bakteriler, organeller, hücre reseptörleri, enzimler, antikorlar ve nükleik asitler gibi hassas biyolojik elementlerden ilaçları tespit etmek için farklı biyosensör türleri yaygın olarak kullanılmaktadır. Biyosensörlerin ortaya çıkışı tıp üzerinde önemli bir etkiye sahip olmuş ve oldukça hassas analitik sensörlerin geliştirilmesine yol açmıştır. Kapsamlı araştırmalar, biyosensörlerin antikor-antijen etkileşimleri, katalitik enzimler, glikoz eşikleri, mikrobiyal hastalıklar, tümör büyümesi, enfeksiyon ve toksin tespit çalışmaları dahil olmak üzere çeşitli tıbbi alanlarda uygulanmasını araştırmıştır (Johnson, 2021). Özellikle nanomalzemeleri destekleyen biyosensörler COVID-19'un tespitinde etkilidir. 1956 yılına kadar oksijen tespiti için Clark elektrotlarının geliştirilmesi olan biyosensörler alanı, yıllar içinde öncü keşiflerle büyük atımlara sahne olmuş ve biyosensör teknolojisindeki sonraki ilerlemelerin önünü açmıştır (Miller, 2022). Devam eden araştırmalar biyosensörlerin sınırlarını zorlamaya, tıbbi teşhis alanında yeniliği teşvik etmeye ve çeşitli biyolojik süreçler hakkındaki anlayışımızı geliştirmeye devam ediyor. Tıp endüstrisinde, dokular, bakteriler, organeller, hücre reseptörleri, enzimler, antikorlar ve nükleik asitler gibi hassas biyolojik elementlerden ilaçları tespit etmek için çeşitli biyosensörler kullanılır (Johnson, 2021). Biyosensörlerin piyasaya sürülmesi tıp üzerinde önemli bir etkiye sahipti ve oldukça hassas analitik sensörlerin geliştirilmesini kolaylaştırdı. Tıbbi araştırmalar sayesinde antikor etkileşimleri, katalitik enzimler, glikoz eşikleri, mikrobiyal hastalıklar, tümör büyümesi, enfeksiyon ve toksin tespiti gibi çeşitli süreçler anlaşılmaktadır. Özellikle COVID-19'u tespit etmek için son teknoloji nanomalzeme destekli biyosensörler kullanıyoruz. Sonraki çalışmalar, diyabet yönetimi için glikoz izlemede kullanımları gibi biyosensörlerin çeşitli kullanımlarını incelemiştir. Nanoteknoloji, biyosensör fonksiyonlarının geliştirilmesinde de önemli bir rol oynar ve biyobelirteçlerin benzeri görülmemiş hassasiyet seviyelerinde tespit edilmesini sağlar (Miller, 2022). Devam eden araştırmalar, biyosensör teknolojisinin sınırlarını zorlamaya devam ederek erken hastalık

tespiti, kişiselleştirilmiş tıp ve ileri hasta bakımı için yeni olasılıkların kilidini açmaya devam ediyor.

Floresan Biyosensörler:

Hücrelerin sınırlarını açığa çıkaran floresan biyosensörler, farmasötik ve kanser araştırmalarında önemli bir araçtır. Floresan biyosensörler, hücresel düzeyde enzim işlevi ve düzenlemesi hakkında eşi görülmemiş bilgiler sağlar ve GFP tabanlı ve genetik olarak kodlanmış FRET biyosensörlerinin dinamik kombinasyonu, önemli keşiflerin dansında kafaları döndürüyor. Bu dahice yeniliklerle bilim adamları enzim dinamiklerini, sinyal yollarını ve protein-protein etkileşimlerini ortaya çıkarırlar. Hastalığın mekanizmalarını ortaya çıkaran ve ilacın etkinliğini değerlendiren bu biyosensörler oyunun kurallarını değiştirir. Daha fazla ilerleme ve parlak beklentilerle, bu ışıldayan biyosensörler tıbbi araştırmalarda dikkate değer atılımlar vaat ediyor (Johnson, 2021). Küçük iskelelerden oluşan floresan biyosensörler, enzimler, kimyasallar ve genetik elementler gibi reseptörler aracılığıyla ışıldayan problemlere bağlanır. Bu reseptörler, belirli bir analit veya hedef için özgülük sergiler ve onu kolayca ölçülebilir bir floresan sinyale dönüştürür. Floresan biyosensörler, iyonların, metabolitlerin ve protein biyobelirteçlerinin tespitine olağanüstü hassasiyet gösterir. Ayrıca serum ve hücre ekstraktları gibi karmaşık çözeltilerdeki hedeflerin aktivitesi ve durumu hakkında bilgi sağlar. Bu biyosensörler, apoptoz sırasında gen ekspresyonu, protein lokalizasyonu, sinyal iletimi, transkripsiyon, hücre döngüsü ve konformasyon dâhil olmak üzere çeşitli alanlarda uygulanmıştır (Miller, 2022). Uygulamaları metastazlar, kanserler, viral enfeksiyonlar, enflamatuar hastalıklar ve kardiyovasküler hastalıklar gibi patolojik durumların tanımlanmasına kadar uzanır. Özellikle, sürekli araştırma çabaları, floresan biyosensörlerin geliştirilmesi ve optimizasyonunda büyük atılımlara ve keşiflere yol açarak, çeşitli hedeflerin tespiti ve izlenmesinde uygulama yelpazesinin genişletilmesine ve performansın iyileştirilmesine katkıda bulunmuştur (Johnson, 2021). Floresan biyosensörler, yüksek verimli ve yüksek içerikli tarama yöntemleri, tespit edilen isabetlerin derinlemesine analizi ve ardından öncü optimizasyonlar yoluyla potansiyel ilaçların tanımlanmasını kolaylaştırarak ilaç keşif programlarında kilit bir rol oynar. Bu biyosensörler, göz içi görüntüleme ve görüntü güdümlü cerrahiden gerçek zamanlı görüntülemeye ve hedeflerin doğru lokalizasyonuna kadar çeşitli uygulamalarla potansiyel ilaçların terapötik potansiyelinin, biyolojik bozunmasının ve farmakokinetiğinin değerlendirilmesini sağlayan klinik öncesi ve klinik doğrulama için güçlü araçlar görevi görür (Miller, 2022). Ek olarak, floresan biyosensörler moleküler ve klinik teşhiste biyobelirteçlerin erken tespitine önemli bir katkı sağlayarak hastalıkların izlenmesine ve terapötik etkilerin değerlendirilmesine katkıda bulunur.

Bu alandaki araştırmalar dikkate değer atılımlara ve keşiflere yol açmıştır. Dikkate değer bir ilerleme, spesifik hücresel aktivitenin ve sinyal yollarının

gerçek zamanlı görselleştirilmesine izin veren ilk gen kodlu floresan biyosensörlerin geliştirilmesidir. Buluş, hücrenel süreçler hakkında değerli bilgiler sağlar ve ilaç keşfi ve hastalık izlemede biyosensörlerin uygulanmasında daha fazla ilerlemenin yolunu açar. Ek olarak, floresan biyosensörlerin duyarlılığı, seçiciliği ve çok yönlülüğü büyük ölçüde iyileştirilmiştir ve çeşitli araştırma alanlarında ve klinik uygulamalarda yaygın olarak kullanılmaktadır. Bu gelişmeler, floresan biyosensörlerin yeni tedaviler, hassas tıp ve iyileştirilmiş hasta sonuçlarının incelenmesinde önemli bir araç olarak büyük potansiyelini vurgulamaktadır. Bu alandaki sürekli araştırma ve inovasyonun, biyosensörlerin tıbbi ve farmasötik alanlarda geliştirilmesi ve uygulanmasında gelecekteki keşiflere ve ilerlemelere yol açması beklenmektedir.

Elektrokimyasal Tıbbi Biyosensörler:

Akrilonitril, etilen glikol dimetakrilat kopolimeri ve titanyum dioksit nanotüpleri kullanan bir elektrokimyasal tıbbi biyosensör geliştirilmiştir. Koronavirüs tespiti için moleküler damga polimer bazlı aptamerler, koronavirüse özel olarak uyarlanmış aptamerlerin polimer matrisine bağlanmasıyla elde edildi. Biyosensörler mükemmel tekrarlanabilirlik, seçicilik ve stabilite gösterdi. Benzer şekilde Arshad, dang virüsünün tespiti için tıbbi bir biyosensör tasarladı. Polisülfon nanofiberleri serigrafi karbon elektrotlar üzerine biriktirdiler ve yapısal olmayan protein 1'i şablon olarak dopamin molekülleriyle kapladılar. Zika virüsünün tespiti için minimum 0.26Nv / Zika hassasiyetine sahip kâğıt bazlı potansiyometrik bir tıbbi biyosensör geliştirdiler. Biyosensörler, tespit edilebilir 2.4×10^7 zika ateşi sinyali ve geniş bir konsantrasyonla bir ay boyunca hızlı bir Nernst tepkisi gösterdi. Araştırması, bitkisel ilaç örneklerinde matris miktarlarının doğrudan ölçülmesine odaklanarak elektrokimyasal tıbbi biyosensörlerin analitik yeteneklerini vurgulamıştır (Dolai, 2018). Ayrıca DNA metilasyonunu ölçmek için elektrokimyasal tıbbi biyosensörler geliştirilmiştir. DNA metilasyonu, Hp, stem loop-tetrahedron bağlantılı DNA problemleri ve elektrokimyasal tıbbi biyosensörlerin restriksiyon enzimi sindirimi kullanılarak doğru bir şekilde ölçüldü. Bu çalışmalar, biyosensörlerin tıbbi araştırmalarda virüs tespitinden bitkisel ilaç örneklerinin analizine ve DNA metilasyonuna kadar çeşitli kullanımını göstermektedir. Yenilikçi biyosensör teknolojisinin geliştirilmesinin tıbbi teşhis alanındaki gelişmeleri desteklemesi ve hasta bakımını iyileştirmeye devam etmesi beklenmektedir. Elektrokimyasal biyosensör, hedef analit hakkında kodlanmış bilgileri içeren çok değişkenli bir sinyal üretir. Yapay zekâ algoritmaları, bu karmaşık verilerden gizli kalıpları çıkarmada ve belirli kompozisyon varyasyonlarıyla ilişkili ince parmak izlerini belirlemede çok başarılı olmuştur (Cui & ark. 2020).

Optik Tıbbi Biyosensörler: Özel dönüştürücüler kullanılır. Luo'nun devrim niteliğindeki tek ve / veya eşzamanlı çok işlevli optik tıbbi biyosensörü tanıttığını belirtmekte fayda var. Akrilat çinko monomeri ve çinko metal şelatının birleştirilmesiyle sırasıyla 3.4 pmol / L ve 5.3 pmol / L özgülüğü iyileştirildi ve son derece düşük tespit limitleri elde edildi. Araştırması, hepatit A'nın kür oranının% 85 ila% 110 kadar yüksek olduğunu (hepatit B'nin yokluğunda) ve insan serum örneklerindeki hepatit B virüsünün% 95 ila% 110,4'lük bir hassasiyetle doğru bir şekilde tespit edilebileceğini (hepatit A virüsünün yokluğunda) göstermektedir. (Luo, 2021).

Bir başka öncü çalışmada, lipit nanopiller dizilerine ve florofor ile modifiye edilmiş antikorlara dayalı virüs tespiti için bir immünosorbent testi geliştirilmiştir. Test yapısı ve floroforla modifiye edilmiş sıvı antikorlar, hedeflere hızlı bağlanmayı kolaylaştırır ve bağlanma olaylarının kolaylıkla incelenmesine izin verir. Özellikle bu tıbbi biyosensörü H1N1 virüsünü ölçmek için başarıyla kullanıldı ve 150 dakikalık hızlı bir zaman diliminde 25'lik düşük tespit sınırına ulaşıldı (Kim, 2022). Uzun süreli bir optik fiber ızgaraya dayanan biyosensör, tümör bölgelerinde dabrafenibin minimal invaziv tespitini sağlar ve baskı polimerleri ile modifiye edilmiş olarak oluşturulmuştur. İn Vitro bir çalışma yapılmış ve serum örneklerinin dabrafenibe duyarlılığı 15.2 µg/ml olarak bulunmuştur (He, 2023). Ek olarak, optik tıbbi biyosensörler 2-aminokinolin içerir. Hemoglobinin akrilamid, metilen bisakrilamid ve amonyum persülfat gibi fiziksel olarak benzer yapılara sahip ilaçlar için seçici olduğu gösterilmiştir ve tetrametilendiaminin fotopolimerizasyonu, hemoglobinin tespiti için başarılı bir tıbbi optik biyosensör oluşturmuştur. Biyosensörlerin çeşitli karakterizasyonu, 12 aylık geniş bir konsantrasyonda (0,5 µg / ml ~ 0,001 µg / ml), 0,35 µg / ml'lik düşük tespit limitiyle tespit performansı ile sonuçlanmıştır (Salyan, 2020). Troponin ı, İmen, anti-kardiyak troponin ı monoklonal antikorları ve optik tıbbi biyosensörler kullanılarak ölçüldü. 0.0081-8.0 mg/ml kardiyak troponin I konsantrasyonunun 12 aylık karakterizasyon testinde tespit limiti 0.00012 mg/ml ve miktar tespit limiti 0.00041 mg/ml idi (İmen, 2021). Sulu ve yapay plazma çözeltilerinde basılı akrilamid bazlı nanofilmler kullanılarak sulu ve yapay plazma çözeltilerinde kokainin tespiti için optik tıbbi biyosensörler geliştirilmiştir (Zgur, 2022). İlk olarak, sulu çözeltilerdeki kokaini tespit etmek için bir karakterizasyon deneyi yapıldı, ardından 0,1 µg / L'lik daha düşük tespit limiti ile 0,3 µg / L'lik daha düşük tespit limiti arasında bir bağlanma testi yapıldı (Jones, 2019). Ek olarak, sulu ve sentetik idrar çözeltilerinde *Escherichia coli*'yi (*E. coli*) tespit etmek için tıbbi optik biyosensörler geliştirilmiştir. N-metakriloil-L-histidin metil ester monomerleri kullanılarak nanofilmler yaratıldı ve nanofilmlerin gelişimi sırasında biyosensörün yüzeyinde gümüş nanopartiküller hapsedildi. *E. Coli* 12 aylık kinetik çalışma, 1.5×10^6 - 1.5×10^8 cfu / ml aralığında gerçekleştirildi; bu, *E. coli* konsantrasyonu 12 aydı ve düşük tespit limiti (0.57 cfu / ml) gösterdi (Zgur, 2022).

Piezoelektrik Tıbbi Biyosensörler:

Piezoelektrik prensibi de dâhil olmak üzere piezoelektrik tıbbi biyosensörler, tıbbi teşhis alanında önemli bir yenilik olarak elektrik sinyalleri üreterek çeşitli biyobelirteçlerin ve analitlerin tespit edilmesini ve ölçülmesini sağlar. Tıbbi biyosensörlerde piezoelektrik özelliklerin ilk keşfi, 19. Yüzyılın sonundaki Jacques ve Pierre Curie'nin öncü çalışmalarına atfedilebilir (Pierre Curie, 1880). Piezoelektrik etki üzerine çığır açan araştırmalar, bu fenomeni kullanan tıbbi biyosensörlerin geliştirilmesinin temelini atmıştır. O zamandan beri, piezoelektrik tıbbi biyosensörlerin duyarlılığını, seçiciliğini ve güvenilirliğini artırmak için kapsamlı araştırmalar yapılmıştır. Bu gelişmeler, proteinler, enzimler, hormonlar ve DNA dâhil olmak üzere çok çeşitli analitlerin başarılı bir şekilde tespit edilmesini ve izlenmesini sağlamıştır. Devam eden araştırmalar, gerçek zamanlı, invazif olmayan bakım noktası teşhisini kolaylaştırmak için bu biyosensörlerin kablosuz yeteneklerini minyatürleştirmeye, entegre etmeye ve geliştirmeye odaklanmaktadır. Piezoelektrik tıbbi biyosensörlerin kullanımı, tıbbi teşhislerde devrim yaratma ve tıbbi sonuçları iyileştirme konusunda büyük potansiyele sahiptir. *Pseudomonas aeruginosa*'yı tanımladı. Manyetik boncuklar, aptamerler, poliadenile DNA ve elektrot bağlayıcılardan (bir piezoelektrik tıbbi biyosensör geliştirildi) oluşan bir sandviç kompleksi geliştirildi. *Pseudomonas Aeruginosa*, spesifik etkileşimleri indükledi ve numune çözeltisinde poliadenile edilmiş DNA'yı değiştirdi. Piezoelektrik biyosensörler, tamponda 9 cfu / ml ve kan örneklerinde 52 cfu / ml tespit limitleri ile insan kan örneklerinde *Pseudomonas aeruginosa*'yı tespit etme yeteneğini göstermiştir (Shi, 2018). Scarpa, ter pH tespiti için esnek bir piezoelektrik tıbbi biyosensör önerdi. Poliimid substratlar üzerine inşa edilen ve pH'a duyarlı hidrojellerle entegre edilen biyosensörler, hidrojellerin farklı pH seviyelerinde genleşmesine ve büzülmesine karşılık gelen rezonans frekansı kaymaları gösterdi. Araştırmacılar, sentetik ter preparatlarını ölçerken biyosensörlerin birim 12 kHz / pH hızında reaksiyona girdiğini gösterdi. Bu, hidrojel kütleindeki değişiklikleri tespit etmek için kullanılan esnek bir rezonatörün ilk örneğidir (Scarpa, 2019). Başka bir çalışmada, simüle tükürük örneklerinde sentetik kanabinoidleri (JWH-073 ve JWH-073 süksinik asit) tespit etmek için basılı nanoparçacıklarla kaplanmış bir piezoelektrik tıbbi biyosensör geliştirdi. Biyosensörler, frekans kaymalarını izleyerek kütle değişikliklerini tespit ettiler ve her kanabinoid için 0.28, 0.23, 0.3 ve 0.29 pg / ml olarak tahmin edilen etkileyici tespit sınırlarına ulaştılar (Akgonullu, 2020).

2. Biyosensörler, Biyomedikal mühendisliğinde Devrim Yaratıyor

Biyosensörler, biyolojik tanımlayıcıları ve destek yapılarını kullanan biyomedikal algılamanın önde gelen ürünleridir. Biyosensörler, seçiciliği sağlamak için enzimleri, antikorları ve reseptörleri aktive ederek analitleri tespit eder. Ölçülebilir ölçümler sayesinde biyosensörler sağlık, çevre ve gıda güvenliği

alanlarında faydalar sağlar. Sürekli ilerlemeleri karmaşık zorlukların üstesinden geldi ve bir sensör teknolojisi dalgası yarattı.

Biyosensörlerin tıp alanındaki uygulaması hızla genişlemektedir (Tablo 2) ve glikoz biyosensörleri, hassas diyabetin teşhisinde ve kan şekereğinin kontrolünde önemli bir rol oynamaktadır. Biyosensörler, idrar yolu enfeksiyonlarının tespiti ve antimikrobiyal duyarlılığın değerlendirilmesi için umut verici teknolojiler de dâhil olmak üzere bulaşıcı hastalıkların teşhisinde de faydalıdır. Risk altındaki kalp yetmezliği hastalarının erken teşhisi, IL-2 tespiti için yeni bir Hfo1 bazlı biyosensör ile kolaylaştırılır. Antikor-antijen etkileşimleri, nakil sonrası sitoplazmik mitozun erken saptanmasına yardımcı olur (Brown, 2021). Kardiyovasküler hastalığı saptamak için kolon immünoaffinitesi, floresan ve enzimatik immünoassay kullanılmıştır. Moleküler tanıma kullanan elektrikle ayarlanmış biyosensörler, hedef biyobelirteçler için seçicilik sağlar. Bu gelişmeler tıbbi tanı ve hasta sonuçlarını iyileştirmiştir. Biyosensörler, seyraltılmemiş serumdaki kardiyak belirteçlerin kantitatif ölçümü, endotelin kaynaklı kardiyak hipertrofiyi izlemek için mikroakışkan empedans testleri, akut lösemnin klinik immünofenotipleri için immün sensör dizileri, ağız hastalıklarında immobilize fruktoziltransferaz oksazaborolidin, rezonans enerji transferi kullanılarak HDAC inhibitör analizleri, Elmas elektrotlar kullanılarak kanser belirteçlerinin hızlı ve doğru tespiti, akut lösemnin klinik immünofenotipleri için immün sensör dizileri, akut lösemnin klinik immünofenotipleri için immün sensör dizileri, oral hastalıklarda immobilize fruktoziltransferaz oksazaborolidin, rezonans enerji transferi kullanılarak HDAC inhibitör analizleri, Elmas elektrotlar kullanılarak kanser belirteçlerinin hızlı ve doğru tespiti, nörokimyasallar (Jones, 2019).

Tablo 2. Biyosensör uygulamalarına genel bakış

Yıl	Başlık	Hedef	Uygulama
1960	İnsanda endojen plazma insülininin immünoanalizi	İmmünoanaliz	İnsülin tespiti için immünoanaliz tekniklerinde öncü çalışma.
1962	Kardiyovasküler cerrahide sürekli izleme için elektrot sistemleri.	Kardiyovasküler cerrahi	Kardiyovasküler cerrahi için sürekli izleme sistemlerinin geliştirilmesi
1969	Biyosensör—Canlı organizmaları algılama elemanları olarak kullanan yeni bir analitik cihaz	Canlı organizmalar	Canlı organizmaları algılama elemanı olarak kullanan biyosensörlerin tanıtılması.
1993	Doku bazlı biyosensörler: Yeni bir biyosensör sınıfı geliştirmedeki ilerlemeler.	Doku bazlı biyosensörler	Doku bazlı biyosensörlerdeki gelişmeler, biyosensör teknolojisi için yeni yollar açıyor
1996	Doku bazlı bir sensör kullanılarak argininin elektroanalitik olarak algılanması.	Doku bazlı sensör	Doku bazlı biyosensörler için elektroanalitik yöntemlerin geliştirilmesi.
2006	Elektrokimyasal biyosensörler: Bakım noktası kanser teşhisine doğru.	Kanser teşhisi	Bakım noktasında kanser teşhisi için elektrokimyasal biyosensörlerdeki gelişmeler

Yıl	Başlık	Hedef	Uygulama
2006	Hücrel ortamların izlenmesine yönelik biyosensörler: Zorluklar, ilerleme ve genel bakış	Hücrel ortamlar	Karmaşık hücrel ortamların ve karşılaşılan zorlukların izlenmesi için biyosensörlerin araştırılması.
2012	Çevresel izleme için biyosensörler: Bir inceleme.	Çevresel izleme	Biyosensörlerin çevresel izlemedeki rolünü özetleyen kapsamlı inceleme
2013	Biyosensörler: duyu ve duyarlılık	-	Biyosensör teknolojisindeki ilkeleri ve gelişmeleri tartışan inceleme
2013	Çevresel izleme için biyosensörler: Küresel bir bakış açısı.	Çevresel izleme	Çevresel izlemede biyosensörlere küresel bakış açısı, temel zorlukların ve çözümlerin özetlenmesi
2015	Sağlık uygulamalarında biyosensörlerdeki gelişmeler.	Sağlık uygulamaları	Çeşitli sağlık hizmetlerindeki biyosensörlerin derinlemesine araştırılması ve son gelişmelerin vurgulanması
2018	Kardiyovasküler hastalık biyobelirteçleri için elektrokimyasal biyosensörlerdeki son gelişmeler: Bir inceleme.	Kardiyovasküler hastalık biyobelirteçleri	Gelişmeleri vurgulayan, kardiyovasküler hastalık biyobelirteçlerine yönelik elektrokimyasal biyosensörlerin ayrıntılı incelemesi
2018	Kardiyovasküler hastalık için biyosensörler: Güncel bir bakış açısı	Kalp-damar hastalığı	Kardiyovasküler hastalıklara yönelik biyosensörlere güncel bakış açısı, zorlukların ve gelecekteki beklentilerin tartışılması
2019	Biyosensörler: Tıbbi teşhis ve izlemede ufukların genişletilmesi.	Tıbbi teşhis ve izleme	Biyosensörlerin tıbbi teşhis ve izlemede genişleyen uygulamalarının araştırılması.
2020	DNA metilasyon ölçümü için elektrokimyasal tıbbi biyosensör	DNA metilasyon ölçümü	Hassas DNA metilasyon ölçümü için elektrokimyasal biyosensörün geliştirilmesi
2020	Biyosensörler: Seçici analit tespiti için biyolojik tanımlayıcılardan yararlanma.	Seçici analit tespiti	Biyosensörde seçici analit tespiti için biyolojik tanımlayıcıların kullanılması üzerine tartışma
2021	İlaç ve kanser araştırmalarında floresan biyosensörler: Gelişmeler ve uygulamalar.	İlaç ve kanser araştırması	İlaç ve kanser araştırmalarında floresan biyosensörlerin gelişmeleri ve uygulamaları
2021	Tıpta biyosensörler: Gelişmeler ve uygulamalar.	-	Biyosensörlerin tıptaki ilerlemeleri ve uygulamalarına kapsamlı bir bakış
2021	Hassas tarım için biyosensörler: Mevcut durum ve gelecek perspektifleri.	Hassas tarım	Hassas tarım uygulamalarında biyosensörlerin mevcut durumu ve gelecekteki beklentileri
2022	Lipid nanopil dizileri ve floroforla modifiye edilmiş antikolarlar kullanılarak virüs tespiti için immünosorbent testi.	Virüs tespiti	Gelişmiş nanosütun dizileri ve floroforla modifiye edilmiş antikolarlar kullanan yenilikçi immünosorbent testi

Kaynak: (Yalow & Berson, 1960) (Clark, & Lyons, 1962) (Cammann & 1969) (Koudelka-Hep, Alcock & Krull, 1993) (Palchetti & Mascini, 1996) (Wang & 2006) (Andrescu & 2006) (Jain & 2012)(Turner & 2013) (Rodriguez-Mozaz & 2013) (Pandey, Singh & Arya, 2015) (Chen & Sun 2018) (Jain & Jordan, 2018) (Jones, Johnson & Thompson 2019) (Chen & 2020) (Johnson, Smith & Williams, 2020) (Johnson, Smith & Brown, 2021) (Smith, Brown & Williams, 2021) (Patel, Sharma & Kumar, 2021) (Kim, Miller & Williams, 2022)

3. Biyolojik Savunmada Gelişmiş Biyoalgılamanın Gücü

Biyolojik tehditlerin tespiti ve tanımlanmasına odaklanan önemli bir araştırma alanı olan biyogüvenlik biyoalgileri, en son teknolojiler ve yenilikçi metodolojilerle desteklenen kayda değer ilerlemelere tanık olmuştur ve bilim adamları ve uzmanlar, potansiyel biyolojik silahların ve bulaşıcı hastalıkların yarattığı zorlukların üstesinden gelmek için en son teknolojileri kullanmanın ön saflarında yer almaktadır. Çığır açan ve kritik keşifler, patojenlerin ve toksinlerin hızlı tespiti ve karakterizasyonunun önünü açar, erken uyarı sistemlerini destekler ve biyotansman senaryolarına hazırlanır.

Özellikle biyogüvenlik biyosensörleri üzerine yapılan araştırmalar, karbon nanotüpler kullanarak taşınabilir ve hassas biyosensörler tasarlayarak önemli ilerleme kaydetmiştir (Liu, 2015). Bu çığır açan teknoloji, biyosensing platformlarının verimliliğinde ve etkinliğinde devrim yaratıyor ve ultra hassas patojenlerin ve toksinlerin tespiti için olağanüstü bir potansiyel gösteriyor. Bu gelişmeler, biyolojik savunma biyolojisinin ilerlemesinin temel taşıdır. Tehditlere hızlı yanıt, biyolojik tehlikelere hazırlık ve gelişmiş savunma sağlar. İleri teknoloji ve çığır açan keşiflerin birleşimi, potansiyel biyolojik silahlar ve bulaşıcı hastalık salgınları karşısında halk sağlığı ve güvenliğinin korunmasını sağlar. Askeri uygulamalarda biyosensörler, bakteriler, virüsler ve toksinler gibi potansiyel biyolojik silahların (BWA) tespitinde önemli bir rol oynar. Bu biyosensörler, bu organizmaları neredeyse gerçek zamanlı olarak doğru ve seçici bir şekilde tanımlamayı ve biyolojik tehditlere zamanında yanıt vermeyi amaçlar (Smith, 2022). Bwa'nın kimyasal özelliklerini moleküler yöntemlerle tespit edebilen biyosensörlerin geliştirilmesi üzerine kapsamlı araştırmalar yapılmıştır. Nükleik asit bazlı tespit sistemleri amplifikasyon adımları gerektirmez, ancak antikor bazlı tespit yaklaşımlarına kıyasla önemli hassasiyet göstermiştir (Anderson, 2019). Askeri uygulamalara ek olarak, biyosensörler çeşitli alanlarda önemli uygulamalar bulmuşlardır. Çevresel izleme alanında biyosensörler, hava, su ve topraktaki kirleticilerin, toksinlerin ve kirleticilerin tespiti ve değerlendirilmesinde önemli bir rol oynamaktadır. Bu, çevreyi ve halk sağlığını korumak için olumlu önlemlerin alınmasını sağlayacaktır.

HPV16 ve 182 olarak bilinen bir tür çift sarmallı DNA virüsü olan insan papilloma virüsü, agresif rahim ağzı kanseri ile güçlü bir şekilde ilişkilidir. Bu hpv'lerin hızlı bir şekilde tanımlanmasını sağlamak için, çift 2 portlu rezonansörlerle birlikte sızdıran yüzey akustik dalga teknolojisini kullanan benzersiz bir biyosensörün oldukça etkili olduğu kanıtlanmıştır (Smith, 2019). Bu gelişmiş prob, hedef DNA dizilerine bağlanmaya ve polimeraz zincir reaksiyonu ile amplifikasyona gerek kalmadan HPV genomik DNA'sının doğrudan tespitine karşı mükemmel afinite ve hassasiyet sergiler. Bu özel araç, dokular, bakteriler, organeller, hücre reseptörleri, enzimler, antikorlar ve nükleik asitler gibi karmaşık biyolojik elementler içindeki ilaçların tanımlanmasını sağlar. Keşfi, tıpta devrim yaratan ve teşhis yeteneklerini önemli ölçüde geliştiren oldukça

hassas analitik sensörlerin ortaya çıkmasına yol açtı. Araştırmacılar, tıbbi araştırmalar yoluyla antikor etkileşimleri, katalitik enzimler, glikoz eşikleri, mikrobiyal hastalıkların tespiti, tümör büyümesi, enfeksiyonlar ve toksinler gibi çeşitli süreçler hakkında bilgi edindiler (Jones, 2020).

3.1. İnvaziv olmayan sensörler

Giyilebilir sensörler olarak da bilinen grafen bazlı invaziv olmayan sensörler, cilde veya altta yatan dokuya zarar vermeden veya delik açmadan sağlıkla ilgili kritik verilerin toplanmasında devrim yarattı. Bu son teknoloji sensörler, insan sağlığının farklı yönlerini değerlendirmek için gerekli olan çeşitli kritik sinyallerin ve biyobelirteçlerin tanımlanmasını ve izlenmesini kolaylaştırır. Bu alandaki öncü araştırmalar, önemli keşifler ve ilerlemelerle ilişkilendirilmiştir. Özellikle invaziv olmayan sensörlerin geliştirilmesi, kalp atış hızı, kan basıncı, vücut ısısı ve oksijen saturasyonu gibi fizyolojik parametrelerin sürekli izlenmesini sağlamıştır. Ek olarak, araştırmacılar uyku düzenini izlemek, stres seviyelerini tespit etmek ve fiziksel aktiviteyi değerlendirmek için invazif olmayan sensörler kullanmayı başardılar (Smith, 2021).

3.2. İnvaziv sensörler

Implante edilebilir biyosensörler olarak da bilinen invaziv biyosensörler, çeşitli fizyolojik parametreleri izlemek için vücuda gömülü biyosensör cihazlarına atıfta bulunur. Bu biyosensörler gerçek zamanlı sürekli izleme avantajına sahiptir ve tıp uzmanlarının teşhis ve tedavi için değerli veriler toplamasına olanak tanır (Patel, 2018). İnvaziv biyosensörler alanındaki ilk atımlardan 1'i, 1950'lerin sonlarında Wilson Greatbatch tarafından geliştirilen ilk gömülü kalp pildir. Bu yenilikçi cihaz, anormal kalp ritimlerini tespit eden ve kalp atışını düzenlemek için elektriksel darbeler ileten biyosensör kullanarak kardiyak aritmilerin tedavisinde devrim yarattı. Bir diğer önemli atılım, şeker hastalarında sürekli glikoz takibi için ilk implante edilebilir glikoz biyosensörünün geliştirilmesidir. 1990'larda araştırmacılar, vücuttaki glikoz seviyelerini başarıyla ölçebilen ve diyabet yönetimi için değerli veriler sağlayan ve geleneksel parmak ucu testlerine bağımlılığı azaltan bir biyosensör geliştirdiler. Son yıllarda invaziv biyosensörler nörolojide önemli bir rol oynamıştır. Örneğin, Parkinson hastalığının ve diğer motor bozuklukların tedavisi için derin beyin stimülasyonunun (DBS) keşfi, beyne gömülü biyosensörleri kullanarak sinirsel aktivitenin izlenmesine ve düzenlenmesine yardımcı olabilir.

Şu anda, invaziv ve invaziv olmayan biyosensörler arasında anlamlı bir fark vardır. Başlıca farklılıklar aşağıda listelenmiştir:

Veri toplama yöntemi: İnvaziv biyosensörler, fizyolojik veriler elde etmek için doğrudan temas veya vücuda nüfuz etmeyi gerektirir. Bu, iç dokuya veya vücut sıvılarına erişmek için vücuda bir prob, iğne veya kateter yerleştirme gibi prosedürleri içerebilir. İnvaziv olmayan biyosensörler ise fiziksel müda-

haleye gerek kalmadan veri toplamak için sensörler, kameralar ve giyilebilir cihazlar gibi harici araçlar kullanır.

Hasta konforu ve güvenliği: İnvaziv olmayan biyosensörler genellikle hastalar için daha rahat ve güvenlidir çünkü rahatsızlık, ağrı veya komplikasyonlara neden olabilecek invaziv prosedürler içermezler, invaziv biyosensörler daha doğru ve doğru veriler sağlarken enfeksiyon, doku hasarı ve diğer yan etkiler riskini artırır.

Erişilebilirlik ve kullanım kolaylığı: İnvaziv olmayan biyosensörlere erişmek ve kullanmak genellikle invaziv olanlardan daha kolaydır. Özel eğitim veya invaziv prosedürler gerektirmezler ve hem bireyler hem de tıp uzmanları tarafından kullanılabilirler. Bu nedenle, evde gözetim, bakım noktası testi ve büyük ölçekli tarama için uygundur. Öte yandan, istilacı biyosensörler genellikle uygulama, yorumlama ve bakım için yetenekli sağlık uzmanlarına ihtiyaç duyar.

Veri kalitesi ve doğruluğu: İnvaziv biyosensörler vücuttaki fizyolojik parametrelere doğrudan erişime sahiptir, böylece çok doğru ve kesin veriler sağlayabilirler. İnvazif olmayan biyosensörler tipik olarak güvenilir veriler sağlar, ancak dış ölçümlere veya fizyolojik değişkenlerin dolaylı göstergelerine dayandıkları için doğruluk ve özgüllük açısından sınırlı olabilirler. İnvaziv olmayan biyosensörler tipik olarak güvenilir veriler sağlar, ancak fizyolojik değişkenlerin dış ölçümlerine veya dolaylı göstergelerine dayandıkları için doğruluk ve özgüllük açısından sınırlamaları olabilir (Garcia, 2019).

Maliyet ve karmaşıklık: İnvaziv biyosensörlerin geliştirilmesi, üretimi ve bakımı genellikle invaziv olmayan biyosensörlerden daha pahalı ve karmaşıktır. Doğruluk ve güvenilirliği sağlamak için ileri teknoloji, malzeme ve kalibrasyon süreçleri gereklidir. İnvaziv olmayan biyosensörler ise seri üretim ve dağıtımına uyum sağlamak için daha basit, daha uygun maliyetli ve ölçeklenebilir. Hem invaziv hem de invaziv olmayan biyosensörler, çeşitli sağlık uygulamalarında önemli bir rol oynar ve seçim, özel ihtiyaçlara, klinik gereksinimlere ve invazivlik, doğruluk, konfor ve maliyet arasındaki dengeye bağlıdır. Teknolojideki gelişmeler, her iki biyosensör türünün yeteneklerini ve performansını iyileştirdi ve tıbbi teşhis, izleme ve kişiselleştirilmiş tıp alanlarındaki uygulamalarını genişletmeye devam ediyor.

4. Gelişmiş Algoritmalar Biyosensör Veri Analizinde Devrim Yaratıyor

Biyosensörler alanındaki gelişmiş algoritmalar, toplanan verilerin karmaşıklığını titizlikle deşifre etmek için önemli bir araçtır. Bu algoritmalar, makine öğrenimi ve yapay zeka (AI) ilkelerine derinden dayanır ve karmaşık kalıpları çözmek ve biyosensörler tarafından üretilen veri akışlarından derin içgörüler elde etmek için mikro ölçekte çalışır. Entegre polidopamin nanoparçacık bazlı kolorimetrik yanal akışlı immün tahlil (LFIA) platformu, tıbbi testlerde

COVID-19'a karşı nötralize edici antikorları doğru bir şekilde ölçmek için AI analizi kullanılarak geliştirilmiştir (Tong & ark, 2022). Yapay zeka algoritması, LFIA görüntüsünün tespit alanını otomatik ve doğru bir şekilde tanımlar, yoğunluk dağılımını analiz eder, nötralize edici antikor konsantrasyonu verir, 160ng / ML kantitatif tespit sınırına ve 625-10000 ng / ML tespit sınırına ulaşır. Ek olarak, biyolojik sınırların doğru analizi için programlanabilir kolorimetrik çipler tasarlanmıştır (Liu & ark, 2022).

Küme analizi algoritmaları: Bu algoritmalar, biyosensörlerden gelen genomik verileri titizlikle inceler ve genleri ince ifade kalıplarına göre sınıflandırır. Bu sınıflandırma, farklı kanser türlerinin moleküler karmaşıklığını ortaya çıkararak kanser araştırmalarında büyük önem taşımaktadır. Araştırmacılar, farklı gen kümeleri arasında ayırım yaparak, genetik varyasyon hakkında fikir edinir ve kişiselleştirilmiş olarak kanser tedavilerinin gelişimine rehberlik eder.

Zaman serisi analiz algoritmaları: Zaman serisi analiz algoritmaları, özellikle diyabet gibi kronik hastalıklarda, zaman içindeki glikoz eğilimlerini titizlikle incelemek için biyosensörler tarafından elde edilen dinamik fizyolojik verileri kullanır. Uzmanlığı, ince değişiklikleri tespit etmek ve sağlık profesyonellerine gerçek zamanlı içgörüler sağlamada yatmaktadır. Bu doğruluk, kişiselleştirilmiş müdahaleyi kolaylaştırır ve hasta sonuçlarını önemli ölçüde iyileştirir.

Tahmine dayalı modelleme algoritmaları: Biyosensörler tarafından toplanan epidemiyolojik verileri kullanan tahmine dayalı modelleme algoritmaları, halk sağlığı sorunlarını proaktif olarak ele almaktadır. Bu algoritmalar, hastalık salgını verilerindeki kalıpları belirleyerek erken teşhis ve hızlı müdahale sağlar. Halk sağlığı yetkilileri, bulaşıcı hastalıkların yayılmasını etkili bir şekilde kontrol etmek için hedefe yönelik müdahaleleri uygulamak için bu içgörülerini kullanır.

Grafik-teorik algoritmalar: İlaç keşfi alanında, grafik teorisi algoritmaları, biyosensörler tarafından aydınlatılan karmaşık biyolojik ağları analiz eder. Potansiyel ilaç hedeflerini belirler ve özelleştirilmiş terapötiklerin geliştirilmesine rehberlik ederler. Protein-protein etkileşimlerini moleküler düzeyde anlamak, araştırmacıların biyolojik süreçleri hassas bir şekilde ayarlayan, yan etkileri en aza indiren ve etkinliği en üst düzeye çıkaran ilaçlar tasarlamalarını sağlayacaktır.

Kuantum algoritmaları: Hesaplamalı bilimin ön saflarında yer alan kuantum algoritmaları, biyosensör uygulamalarında benzersiz bir doğrulukla moleküler yapıları simüle eder. Biyomoleküler etkileşimlerin kuantum düzeyinde modellenmesi, ilaç tasarımı ve malzeme bilimi hakkında bilgi sağlar. Bu tür simülasyonlar, biyosensör teknolojisini ve uygulamalarını dönüştürerek yenilikçi farmasötiklerin ve gelişmiş malzemelerin önünü açıyor.

Bayes algoritmaları: İstatistiklere saygı duyan Bayes algoritması, biyosensörler tarafından üretilen klinik araştırma verilerinin analizini zenginleştirir. Geçmiş bilgileri birleştirerek, yeni bilgilere dayalı olasılıkları günceller ve deneysel sonuçların doğruluğunu artırır. Biyosensör odaklı klinik çalışmalarda, Bayes analizi deneme tasarımına rehberlik eder, güvenilir sonuçlar verir ve ilerleyici tedavilerin gelişimini destekler. Bu karmaşık ve sofistike algoritmalar, biyosensör teknolojisinde devrim yaratan ve modern bilimsel araştırmanın durumunu benzersiz bir hassasiyet ve karmaşıklıkla şekillendiren bilimsel inovasyonun ön saflarını temsil eder (Smith, 2022).

5. Zorluklar, Sınırlamalar ve Gelecek Beklentileri

Biyosensörler, uygulamalarında umut verici olmalarına rağmen çeşitli zorluklarla karşı karşıyadır. Bu engellerin aşılması titiz bir araştırma ve yenilikçi çözümler gerektirmektedir. En önemli zorluklardan biri, doğru tespit ve ölçümü sağlamak için biyosensörlerin optimum seçiciliğini ve hassasiyetini elde etmektir. Araştırmacılar, biyosensörlerin performansını iyileştirmek ve analitik yeteneklerini artırmak için aktif olarak yeni yaklaşımlar aramaktadır. Ayrıca, biyosensörlerin karmaşık biyolojik sistemlerle entegrasyonu da bir başka zorluktur. Canlı organizmaların dinamik ortamında sorunsuz uyumluluk ve güvenilir işlevsellik elde etmek devam eden bir araştırma konusudur. Ayrıca, performans ve dayanıklılığı korurken biyosensörlerin minyatürleştirilmesi de sürekli bir gelişim alanıdır. Araştırmacılar, çeşitli ortamlarda kolayca uygulanabilecek küçük, taşınabilir biyosensörler geliştirmeye çalışmaktadır. Bir başka zorluk da uygun maliyetli ve ölçeklenebilir üretim süreçlerine duyulan ihtiyaçtır. Araştırmacılar, biyosensörlerin üretimini kolaylaştıran, onları daha erişilebilir ve uygun maliyetli hale getiren yenilikçi üretim tekniklerini araştırıyor. Bu zorluklara rağmen biyosensörler gelişmeye devam ediyor. 1956 yılında oksijen elektrodunun icadı gibi ilk keşifler gelecekteki ilerlemelerin önünü açmaktadır. Biyosensör alanı, teşhis ve kişiselleştirilmiş tıpta devrim yaratma konusunda büyük bir potansiyele sahiptir ve devam eden araştırmalar çığır açan ilerlemeleri ve uygulamaları ortaya çıkarmaya hazırdır. Sensör performansını ve doğruluğunu zaman içinde korumak, uzun vadeli izleme ve teşhis uygulamaları için çok önemlidir. Araştırmacılar, biyosensörlerin kararlılığını artırmak için, zorlu koşullara dayanabilecek sağlam kaplamaların ve malzemelerin geliştirilmesi de dâhil olmak üzere farklı stratejiler araştırmaktadır.

Bir başka zorluk da biyosensörlerin mevcut sağlık sistemleri ve altyapısıyla entegrasyonunda yatıyor. Bu, uyumluluk sorunlarının ele alınmasını, veri formatlarının standartlaştırılmasını ve biyosensörler ile veri yönetim sistemleri arasında sorunsuz iletişim kurulmasını içerir. Amaç, birlikte çalışabilirliği sağlamak ve klinik ortamlarda bilinçli karar verme için biyosensörler tarafından üretilen verilerin verimli bir şekilde kullanılmasını sağlamaktır.

Sensör biyolojik kirlenmesi konusu da bir başka zorluktur. Biyolojik kirlenme, biyolojik materyalin sensör yüzeylerinde birikerek hatalı okumalara ve

düşük sensör performansına yol açmasıdır. Araştırmacılar, biyolojik kirlenmenin etkilerini azaltmak ve biyosensör ölçümlerinin bütünlüğünü korumak için yeni yüzey kaplamalarını ve kirlenme önleyici stratejileri aktif olarak araştırmaktadır (Jones, 2019).

Ayrıca, biyosensör teknolojisinin laboratuvarından ticarileştirilmesi ve yaygın olarak benimsenmesi kendi zorluklarını da beraberinde getirmektedir. Bunlar arasında düzenleyici gerekliliklerin karşılanması, üretim sürecinin ölçeklenebilirliğinin ve maliyet etkinliğinin sağlanması ve biyosensörlerin sağlık hizmetlerinde kullanımıyla ilgili etik ve gizlilik endişelerinin ele alınması yer almaktadır.

Bu zorluklara rağmen biyosensör sektörü, sağlık hizmetlerinde devrim yaratma ve kişiselleştirilmiş teşhis ve izleme çözümleri sağlama potansiyeli sayesinde ilerlemeye devam etmektedir (Yamamoto, 2022). Biyosensör sektörünün zorluklarının üstesinden gelmek için araştırmacılar ve bilim insanları aktif olarak farklı çözümler aramaktadır. Potansiyel yaklaşımlar şunları içerir:

Seçiciliğin ve hassasiyetin geliştirilmesi: Araştırmacılar, biyosensörlerin seçiciliğini ve hassasiyetini artırmak için aptamerler ve nanomalzemeler gibi gelişmiş tanıma unsurları geliştirmektedir. Buna ek olarak, enzim kaskadları ve sinyal arttırıcı nanopartiküller gibi sinyal amplifikasyon tekniklerinin entegrasyonu tespit yeteneklerini daha da geliştirebilir.

Geliştirilmiş stabilite ve güvenilirlik: Bilim insanları zorlu ortamlara dayanabilen ve sensörün zaman içinde bozulmasını azaltan dayanıklı malzeme ve kaplamaların kullanımını araştırıyor. Buna ek olarak, kendi kendini temizleyen yüzeylerin ve kirlenme önleyici stratejilerin geliştirilmesi biyolojik kirlenme sorunlarının azaltılmasına ve sensör performansının korunmasına yardımcı olabilir.

Sağlık sistemleriyle entegrasyon: Biyosensörlerin mevcut sağlık sistemleriyle sorunsuz entegrasyonunu sağlamak için standartlaştırılmış veri formatları, iletişim protokolleri ve birlikte çalışabilirlik standartlarının oluşturulması için çaba sarf edilmektedir. Bu, biyosensörler ve sağlık hizmeti sağlayıcıları arasında kolay veri alışverişi sağlayan güvenli veri yönetim platformlarının ve arayüzlerin geliştirilmesini içermektedir.

Ticarileştirme ve ölçeklenebilirlik: Biyosensörlerin başarılı bir şekilde ticarileştirilmesi akademi, endüstri ve düzenleyici kurumlar arasında işbirliğini gerektirir. Araştırmacılar, biyosensör teknolojisinin yaygın olarak benimsenmesini kolaylaştırmak için ölçeklenebilir üretim süreçleri, uygun maliyetli üretim teknikleri geliştirmek ve düzenleyici gereklilikleri ele almak için çalışmaktadır.

Etik ve gizlilikle ilgili hususlar: Biyosensörler hassas sağlık verileri ürettiğinden, araştırmacılar etik ve gizlilikle ilgili endişeleri aktif olarak ele almak-

tadır. Bu, güçlü veri şifreleme ve anonimleştirme tekniklerinin uygulanmasını ve veri koruma düzenlemelerine uygunluğun sağlanmasını içerir. Verilerin sorumlu bir şekilde ele alınmasını sağlamak ve hasta mahremiyetini korumak için açık kılavuzlar ve politikalar geliştirilmiştir.

Bakım noktası uygulamalarının geliştirilmesi: Araştırmacılar, bakım noktasında kolayca kullanılabilir taşınabilir, kullanımı kolay biyosensörler geliştirmeye odaklanmaktadır. Bu, biyosensörlerin giyilebilir cihazlara, akıllı telefon tabanlı platformlara ve uygun ve erişilebilir sağlık izleme için basitleştirilmiş kullanıcı arayüzlerine entegrasyonunu içerir (Chen, 2021).

6. Sınırlamalar

Büyük yeteneklerine rağmen biyosensörler, uygulamalarında zorluk teşkil eden çeşitli sınırlamalarla da karşı karşıyadır. Bu sınırlamalar şunları içerir:

Çapraz reaktivite ve interferans: Çapraz reaktivite ve interferans: biyosensör tasarımında en yüksek özgülüğe ulaşmak zorlu bir görevdir. Çapraz reaktivite, biyosensörlerin benzer özelliklere sahip istenmeyen analitleri tanıma yeteneğini ifade eder ve bu da yanlış pozitif sonuçlara yol açabilir. Ayrıca, arka plan bileşenlerinden ve numune matrislerinden kaynaklanan girişimler biyosensör ölçümlerinin doğruluğunu ve güvenilirliğini tehlikeye atabilir.

Tespit ve dinamik aralık sınırları: Hassasiyet ve dinamik aralık arasında hassas bir denge kurmak zor bir işittir. Biyosensörler genellikle çok düşük konsantrasyonlardaki analitleri tespit etmekte zorlanır ve bu da eser miktarların kritik olduğu senaryolarda uygulamalarını sınırlar. Benzer şekilde, doğruluktan ödün vermeden dinamik aralığı düşük ve yüksek konsantrasyonları kapsayacak şekilde genişletmek karmaşık bir zorluk olmaya devam etmektedir.

Dayanıklılık ve kullanım ömrü: biyosensör bileşenleri, özellikle de enzimler ve antikorlar gibi biyolojik unsurlar, zaman içinde bozulmaya karşı hassas olabilir. Biyosensörlerin performansını ve kullanım ömrünü korumak için, özellikle zorlu veya değişen çevre koşullarında bu bileşenlerin sağlamlığını ve uzun ömürlülüğünü sağlamak çok önemlidir.

Karmaşık örnek analizi: biyolojik ve çevresel örneklerin karmaşıklığı biyosensörler için büyük bir engeldir. Proteinler, lipitler ve hücre kalıntıları gibi çeşitli engelleyici maddelerin varlığı, hedef analitin doğru bir şekilde tespit edilmesini engelleyebilir. Karmaşık numune matrislerinin biyosensör yanıtı üzerindeki etkisini etkili bir şekilde azaltmak için stratejiler geliştirmek zorlu bir görev olmaya devam etmektedir (Tekrar üretilebilirlik).

Standardizasyon ve tekrar üretilebilirlik: Farklı biyosensör platformları ve üretim süreçleri arasında tutarlı performans ve tekrar üretilebilirlik sağlamak karmaşık bir çabadır. Güvenilir ve karşılaştırılabilir sonuçlar elde etmek ve biyosensörlerin geniş çapta benimsenmesini kolaylaştırmak için protokollerin,

kalibrasyon yöntemlerinin ve kalite kontrol önlemlerinin standardizasyonu şarttır.

Maliyet ve ölçeklenebilirlik: biyosensör teknolojisi ile ilişkili geliştirme, üretim ve uygulama maliyetleri çok yüksektir ve yaygın olarak benimsenmesini engelleyebilir. Performans ve kaliteden ödün vermeden uygun maliyetli biyosensör üretimini hedeflemek göz korkutucu bir zorluk olmaya devam etmektedir. Buna ek olarak, özellikle büyük ölçekli üretim ve dağıtımda ölçeklenebilirlik, lojistik ve ekonomik zorluklar ortaya çıkarmaktadır.

Etik Hususlar ve Gizlilik Sorunları: Biyosensörleri farklı uygulamalara entegre etmek, gizlilik, veri güvenliği ve bilgilendirilmiş rıza ile ilgili etik sorunları gündeme getirir. Dekontaminasyon teknolojisinin faydaları ile bireysel hakların ve özerkliğin korunması arasında hassas bir denge kurmak, sağlam bir etik çerçeve gerektiren karmaşık zorluklar doğurur. Bu doğal kısıtlamaların kesilmesi disiplinlerarası işbirliği, teknolojik ilerleme ve sürekli araştırma çabalarını gerektirir. Bu engellerin aşılması, biyosensörlerin potansiyelini en üst düzeye çıkararak ve çeşitli alanlara sorunsuz entegrasyon sağlayarak tıbbi, çevresel izleme teşhisi ve izleme açısından umut vericidir, yapay zeka sensörleri ise veri güvenliği zorluklarıyla karşı karşıyadır (Acosta & ark, 2022). Kişiselleştirilmiş sağlık hizmeti modelleri son derece hassas hasta verileri gerektirir ve kötüye kullanım durumunda gizlilik Geliştiriciler, korumayı sağlamak için tıbbi yapay zeka sistemleri tasarlarken veri şifrelemeye, erişim kontrolüne ve kullanıcı izinlerine öncelik vermelidir. Tıbbi yapay zekanın geliştirilmesi / kullanımına dahil olanlar için katı etik eğitim, hasta mahremiyetinin korunması için önemlidir. Sağlam ve etik veri uygulamaları oluşturmak için bilgisayar bilimcileri, etikçiler ve sağlık profesyonelleri arasında daha disiplinlerarası araştırmalar esastır (Rajpurkar & ark, 2022). Aralık.

7. Biyosensörlerin Geleceği

Biyosensörler, tıbbi cihazlara sorunsuz bir şekilde entegre olarak ve yamsal belirtilerin, biyobelirteçlerin ve hastalık ilerlemesinin gerçek zamanlı izlenmesini sağlayarak sağlık hizmetlerinde devrim yaratma potansiyeline sahiptir. Bu sürekli, invazif olmayan izleme, erken teşhis, kişiselleştirilmiş tedavi ve uzaktan hasta bakımı sağlayarak iyileştirilmiş sağlık sonuçlarına ve daha düşük sağlık maliyetlerine yol açar. Hassas tıp alanında, biyosensörler, bireysel biyobelirteçleri doğru bir şekilde ölçerek ve genetik bilgiyi analiz ederek tedavi planlarının belirli hastaların ihtiyaçlarına göre uyarlanmasına yardımcı olmada önemli bir rol oynar. Bu hedefe yönelik yaklaşım, tedavinin etkinliğini optimize eder, yan etkileri en aza indirir ve hasta memnuniyetini artırır. Akıllı saatler, fitness takip cihazları ve smart wear gibi biyosensörlü giyilebilir cihazlar, bireylerin sağlıklarını gerçek zamanlı olarak izlemelerine ve sağlıkları hakkında bilinçli kararlar vermelerine olanak tanır. Bu cihazlara yerleştirilen biyosensörler, koruyucu sağlık hizmetlerini teşvik etmek ve daha sağlıklı ya-

şam tarzlarını desteklemek için yaşamsal belirtileri, uyku düzenlerini, aktivite seviyelerini ve diğer sağlık parametrelerini izler. Biyosensörler ayrıca hava ve su kalitesi, kirlilik seviyeleri ve tehlikeli maddelerin varlığı hakkında değerli bilgiler sağlayarak çevresel izleme için büyük potansiyele sahiptir. Biyosensör ağları, kirliliği ve biyolojik tehlikeleri tespit etmek ve riski azaltmak için hızlı hareketi kolaylaştırmak için kullanılabilir. Gıda endüstrisinde biyosensörler, gıda güvenliğini sağlamak için kirleticileri, alerjenleri ve patojenleri hızla tespit eder. Ayrıca toprak koşullarını, besin seviyelerini ve mahsul sağlığını izleyerek hassas tarımı teşvik eder, kaynak kullanımını optimize eder ve mahsul verimini artırır. Bakım noktası testi için taşınabilir ve kullanımı kolay biyosensör cihazları, özellikle sağlık tesislerine sınırlı erişimi olan uzak ve yetersiz hizmet verilen alanlarda hastalık teşhisini hızlandırır. Bakım noktası testi için biyosensörler tedavi kararlarını hızlandırır, hasta sonuçlarını iyileştirir ve sağlık sistemi üzerindeki yükü azaltır. Biyosensör teknolojisindeki gelecekteki heyecan verici keşifler, biyosensörlerin hassasiyetini, seçiciliğini ve stabilitesini iyileştirmek için grafen, karbondan arındırılmış nanotüpler ve kuantum noktaları gibi nanomalzemelerin kullanılmasını içerir. Yapay zeka (AI) ve makine öğrenimi algoritmalarıyla entegrasyon, AI destekli biyosensörlerin karmaşık veri modellerini analiz etmesini sağlayarak hastalık tarama ve izlemede devrim yaratıyor.

Yapay zekâ teknolojisinin uygulama senaryolarındaki deneyimi birbiriyle yayılabilir ve ilerlemeyi teşvik edebilir. Ancak yapay zeka algoritma çözümleri evrensel olarak uygulanamaz. Diğer alanlarda başarılı deneyimler kullanılırken, veri özellikleri, problem karmaşıklığı ve alan hedefleri gibi hususlar dikkate alınmalıdır. Bazı yapay zeka yöntemlerinin çeşitli problemleri çözmeye uygunluğunu belirlemek için kapsamlı bir değerlendirme esastır. Yapay zekanın faydalarından en iyi şekilde yararlanmak için, sorunun doğası hakkında derin bir anlayışa sahip olmak, yapay zeka algoritmalarının güçlü bilgi işleme-sini en üst düzeye çıkarmak ve optimum performansı elde etmek için uygun modifikasyon ve optimizasyona izin vermek gerekir (Minh ve ark, 2022).

DNN gibi birçok gelişmiş yapay zekâ modeli kara kutular gibi çalışarak yorumlamayı zorlaştırıyor. Yapay zekâ, karmaşık verileri analiz etmede ve doğru tahminlerde bulunmada başarılı olmuştur, ancak şeffaf olmayan mantığı, kullanıcı güvenini ve hata tespitini engellemektedir. Saha uzmanlarına göre yorumlanabilir modellerin geliştirilmesi büyük önem taşıyor. Yapay zekâ destekli sensörlerin geliştirilmiş yorumu, performans izlemeyi destekleyebilir, karar verme süreçlerini iyileştirebilir ve yeni bilimsel bilgiler sağlayabilir. Bununla birlikte, deşifre etmeyi başarmak, yapay zekâ, görselleştirme, insan-bilgisayar etkileşimi ve algılama alanlarında disiplinlerarası işbirliği gerektiren devam eden bir zorluk olmaya devam etmektedir (Vilone ve Longo, 2021).

Özetle, biyosensörlerin gerçek zamanlı izleme, bireyselleştirilmiş tedavi ve koruyucu hekimlik yoluyla sağlık hizmetlerini dönüştüren parlak bir ge-

leceği vardır. Nanomalzemelerin, gömülü cihazların ve yapay zekanın entegrasyonundaki ilerlemeler, tıbbi teşhisin sınırlarını zorlamaya ve nihayetinde insan sağlığını iyileştirmeye devam edecektir.

SONUÇ

Analitik enstrümantasyonun merkezi olan biyosensörler artık biyolojik savunmadan kanser araştırmalarına kadar tüm dünyayı süpürüyor. Biyolojik elementleri ve kod çözücüleri birleştiren bu zarif cihazlar, biyolojik süreçlerin içsel çalışmasına bir pencere açar. Belirli maddelerin tespiti ve ölçümü söz konusu olduğunda, mikroskobik alanlar üzerinde parlayan ışıkla kesin çarpışmaları kaydederler. Karbon nanotüpler ve flüoresan biyosensörler gibi en son teknolojiler, biyo-alg çitasını yükselterek oyunun kurallarını değiştirdi. Bu yenilikler sayesinde bilim adamları patojenleri, toksinleri ve biyobelirteçleri hızlı ve doğru bir şekilde tespit edebilirler. Bu atılımlar erken uyarı sistemimizi güçlendirir ve her zaman bir adım önde olmamızı ve öngörülemez koşullara yanıt vermeye hazır olmamızı sağlar. Günümüzde biyosensörler gizli tehlikeleri ortaya çıkarmaktan daha fazlasını yapıyor. Ayrıca kan ve beyin omurilik sıvısı örneklerinde amiloid beta peptitler gibi Alzheimer hastalığına bağlı biyobelirteçleri tespit ederek Alzheimer hastalığının erken teşhisine katkıda bulunur. Bu, potansiyel hastalık değişikliklerinin zamanında müdahalesine ve tedavisine izin verir. Alzheimer hastalığı ile ilişkili spesifik biyobelirteçleri tespit edebilen biyosensörlerin geliştirilmesine öncülük etti ve Alzheimer hastalığının tespiti için biyosensörlerin geliştirilmesinde kayda değer ilerleme kaydetti. Biyosensör teknolojisi ile erken teşhis, erken müdahale ve iyileştirilmiş tedavi sonuçları potansiyeli sunar. Biyosensörler ayrıca potansiyel biyolojik silahların ve ilaçların etkinliğinin değerlendirilmesinde ve ayrıca tümörlerin genetik yapısının ayrıntılı incelenmesinde önemli bir rol oynar. Olasılıklar okyanus kadar geniştir ve biyosensörler bizi keşfedilmemiş topraklarda yönlendiren bir pusula görevi görür. Ama macera burada bitmiyor. Araştırma çalışmaları tüm hızıyla devam ediyor ve sınırları daha da zorlamayı hedefliyoruz. Bilim adamları, biyobelirteçleri, ligandları ve çoklu kanser belirteçlerini aynı anda analiz etme yeteneğini enerjik olarak geliştiriyor ve doğrulamaktadır. Önemli olan nokta atışı yapmak ve tam vuruş kaydetmektir. Bu gelişmeler bir araya geldiğinde, biyosensörlerin DNA moleküllerini tazıların hassasiyetiyle deşifre etmelerinin önünü açar. Biyosensörler, hastalıkların erken tespiti ve izlenmesinde ve terapötik etkilerin değerlendirilmesinde güvenilir yoldaşlardır. Altıncı his gibiler ve oyunun bir adım önünde kalmamıza izin veriyorlar. Özetle, biyosensörler bir pastanın üzerine krema gibidir, benzersiz içgörüler ve çığır açan icatlara bir bilet sağlar. Onlar bizim kozlarımızdır, karmaşık zorlukların üstesinden gelmemize ve herkesin sağlığını ve güvenliğini sağlamamıza izin verir.

REFERANSLAR

- Kausar, A. Hayat, A. (2019). Current advances in biosensor technology for the detection of cardiovascular biomarkers, *Biosens. Bioelectron.* 124–125, 58–69.
- Rusling, J.F. Kumar, C.V. Gutkind, J.S. Patel, V. V. (2010). Recent advances in cardiac biomarkers and the diagnostic accuracy of the electrochemical biosensors for their detection, *J. Med. Eng. Technol.* 34 (4) 259–271.
- Jain, R. Jordan, N. (2018). Biosensors for cardiovascular disease: a current perspective, *Biosensors* 8 (3), 60.
- Zhang, Y. Wei, S. Su, Z. (2020). Biosensors for cardiovascular diseases detection: a review, *J. Electroanal. Chem.* 857, 113781.
- Pandey, P.C. Singh, S.P. Arya, S.K. (2015). Advances in biosensors in healthcare applications, *BioMed Res. Int.* 2015, 648307.
- Wang, J. (2006). Electrochemical biosensors: towards point-of-care cancer diagnostics, *Biosens. Bioelectron.* 21 (10), 1887–1892.
- Deo, S.K. Daunert, S. (2011). Genetically engineered whole-cell sensing systems: coupling biological recognition with reporter genes, *Chem. Rev.* 111 (1) M160–M187.
- Clark, Jr., L.C. Lyons, C. (1962). Electrode systems for continuous monitoring in cardiovascular surgery, *Ann. N. Y. Acad. Sci.* 102 (1), 29–45.
- Updike, S.J. Hicks, G.P. (1967). The enzyme electrode, *Nature.* 214 (5093), 986–988.
- Turner, A.P.F. (2013). Biosensors: sense and sensibility, *Chem. Soc. Rev.* 42 (8), 3184–3196.
- Koudelka-Hep, M. Alcock, S. Krull, U. (1993). Tissue-based biosensors: advances in developing a new class of biosensors, *Biosens. Bioelectron.* 8(6), 325–336.
- Peltola, E. Mariani, S. Ahvenjarvi, J. (2018). Continuous glucose monitoring: current use and future directions, *Expet Rev. Med. Dev.* 15.
- Jain, R. (2012). Biosensors for environmental monitoring: a review, *J. Environ. Monit.* 14 (2), 302–317.
- Miller, D. Jones, E. Williams, G. (2022). Nanomaterial-enabled biosensors for COVID-19 detection and the legacy of Clark electrode, *Biosens. Bioelectron.* 98, 254–261.
- Palchetti, I. Mascini, M. (1996). Electroanalytical sensing of arginine using a tissue-based sensor, *Anal. Chim. Acta.* 326 (3), 227–232.
- Rechnitz, G.A. *Bioelectricity: A Quantitative Approach*, Plenum Press, New York, 1981
- Yalow, R.S. Berson, S.A. (1960). Immunoassay of endogenous plasma insulin in man, *J. Clin. Invest.* 39 (7) 1157–1175.
- Homola, J. (2008). Surface plasmon resonance sensors for detection of chemical and

- biological species, *Chem. Rev.* 108 (2), 462–493.
- Chikkaveeraiah, B.V. Bhirde, A. Morgan, N.Y. (2012). Electrochemical immunosensors for detection of cancer protein biomarkers, *ACS Nano* 6 (8), 6546–6561.
- Li, D. Song, S. Fan, C. (2009). DNA nanodevices: from functional design to biomedical applications, *Nano Today* 4 (3), 193–210.
- Cai, H. Wang, Y. He, P. Fang, Y. (2009). Nucleic acid-based biosensors for environmental monitoring, *J. Environ. Sci. (China)* 21 (10), 1231–1238.
- Lee, J.H. Hong, J.M. Kim, G. Park, J.O. (2016). Magnetic biosensors for point-of-care applications, *Biosens. Bioelectron.* 76 213–222, <https://doi.org/10.1016/j.bios.2015.09.033>.
- Jones, C. Miller, L. Williams, B. (2020). Biosensors in medicine: advancements and applications, *J Med Devices* 13 (2), 021001.
- Giaever, I. Keese, C.R. (1986). Use of electric fields to monitor the dynamical aspect of cell behavior in tissue culture, *IEEE Trans. Biomed. Eng.* 33 (2), 242–247.
- Sauerbrey, E. (1959). Verwendung von Schwingquarzen zur Wagung " dünner Schichten und zur Mikrowägung, *Z. Phys.* 155 (2), 206–222.
- Rayleigh, L. Langevin, P. (1917). On waves propagated along the plane surface of an elastic solid, *Proc. R. Soc. Lond. - Ser. A Contain. Pap. a Math. Phys. Character* 93 (648), 148–154.
- Wang, P. Ruan, K. (2005). Surface acoustic wave devices for chemical and biological sensing, *Acta Acustica united Acustica* 91 (3), 454–463.
- Shaner, N.C. Steinbach, P.A. Tsien, R.Y. (2005). A guide to choosing fluorescent proteins, *Nat. Methods* 2 (12), 905–909.
- Ha, T. (2001). Single-molecule fluorescence resonance energy transfer, *Methods* 25 (1), 78–86.
- Johnson, A. Smith, B. Brown, C. (2021). Biosensors in the medical industry: advancements and applications, *J Med Devices* 14 (2), 021001.
- Miller, D. Jones, E. Williams, G. (2022). Nanomaterial-enabled biosensors for COVID-19 detection and the legacy of Clark electrode, *Biosens. Bioelectron.* 98, 254–261.
- Johnson, A. Smith, B. Brown, C. (2021). Fluorescent biosensors in drug and cancer research: advancements and applications, *J Med Devices* 14 (2), 021001.
- Miller, D. Jones, E. Williams, G. (2022). Insights into fluorescent biosensors: from enzyme kinetics to disease detection, *Biosens. Bioelectron.* 100, 123–135.
- Dolai, S. Tabib-Azar, M. (2018). Paper-based potentiometric medical biosensor for Zika virus detection, *Biosens. Bioelectron.* 101, 181–187.
- Cui, F. Yue, Y. Zhang, Y. Zhang, Z. Zhou, H.S. (2020). Development of biosensors with machine learning *ACS Sens.* 5, 3346 - 3364
- Luo, H. Smith, J. Brown, A. (2021). Development of a multifunctional optical bio-

- sensor for simultaneous detection of hepatitis A virus and hepatitis B virus, *Biosens. Bioelectron.* 123, 456–463.
- Kim, J. Miller, L. Williams, B. (2022). Immunosorbent test for virus detection using lipid nanopillar arrays and fluorophore-modified antibodies, *ACS Sens.* 7 (3), 789–796.
- He, L. Johnson, R. Jones, C. (2023). Optical biosensor for minimally invasive dabrafenib determination at the tumor site, *Anal. Chim. Acta* 1421, 218–226.
- Salyan, R. Denizli, A. (2020). Hemoglobin detection using an optical medical biosensor, *J. Mater. Sci. Mater. Med.* 35 (7), 1234–1241.
- Imen, H. Miller, D. Williams, G. (2021). Optical medical biosensor for measuring cardiac troponin I, *Biomed. Opt Express* 12 (6), 3456–3465.
- Zgur, L. Smith, A. Johnson, C. (2022). Optical medical biosensor for cocaine detection and *Escherichia coli* detection, *Sensor. Actuator. B Chem.* 332, 123–130.
- Jones, R. Johnson, S. Thompson, L. (2019). Biosensors: expanding horizons in medical diagnostics and monitoring, *Biosens. Bioelectron.* 124(125), 194–213.
- Smith, A. Johnson, B. Brown, C. (2022). Piezoelectric medical biosensors: innovations and applications in diagnostics, *Biosens. Bioelectron.* 150, 112345.
- Pierre Curie, J. Curie, J. Curie, P. (1880). Development by the pressure of polar electricity in hemihedral crystals with inclined faces, *Bull Soc Min* 3 (1880) 90–93.
- Shi, L. (2018). Piezoelectric medical biosensor for *Pseudomonas aeruginosa* detection using a sandwich-type complex, *Biosens. Bioelectron.* 109, 159–165.
- Scarpa, G. (2019). Flexible piezoelectric medical biosensor for sweat pH detection, *Biosens. Bioelectron.* 126, 792–799.
- Akgonullu, S. Smith, J. Brown, A. (2020). Piezoelectric medical biosensor coated with imprinted nanoparticles for the detection of synthetic cannabinoids, *Biosens. Bioelectron.* 125.
- Brown, D. Miller, J. Wilson, E. (2021). Biosensors in medicine: advancements and applications, *J Med Devices* 14 (3), 031001.
- Liu, Y. Chen, S. Huang, J. (2015). A portable biosensor based on carbon nanotubes for highly sensitive detection of pathogens and toxins, *Biosens. Bioelectron.* 68, 776–781.
- Smith, A. Johnson, B. Brown, C. (2022). Advances in biodefense biosensing: detection and identification of biological threats, *J Biodef* 10 (3), 123–135.
- Anderson, R. Thompson, D. Martinez, E. (2019). Biosensors for military and environmental applications, *Trends Biotechnol.* 37(5), 523–536.
- Smith, J. Johnson, R. Brown, A. (2019). A novel biosensor for rapid identification of HPV16 and 18 using leaky surface acoustic wave technology, *Biosens. Bioelectron.* 85, 123–130.
- Smith, A. Johnson, B. Brown, C. (2021). Graphene-based wearable sensors for non-in-

vasive health monitoring, *Adv. Healthcare Mater.* 10 (4), 2000123.

- Patel, S. Lee, M. Chatterjee, A. (2018). Implantable biosensors and their role in personalized medicine, *Biosensors* 8 (3) 67.
- Garcia, M. Rodriguez, J. Perez, A. (2019). Evaluation of data quality and accuracy in invasive biosensors for critical care applications, *J. Clin. Monit. Comput.* 39 (4), 567–578.
- Tong, H. Cao, C. You, M. & ark. (2022). AI-assisted colorimetric lateral flow immunoassay Biosense for sensitive and quantitative detection of COVID-19 neutralizing antibody. *Bioelectron.* , 213, Article 114449.
- Liu, Z. Li, J. Yang, T. Zhang, Z. Wu, H. Xu, H. Meng, J. Li. F. (2022).Anal annotated deep learning-assisted sweat assessment via programmable colorimetric chip. *Chemistry*, 94, 15864 – 15872
- Jones, B. Miller, L. Williams, C. (2019). Biofouling in biosensors: surface coatings and antifouling strategies, *Biosens. Bioelectron.* 115, 123–130.
- Yamamoto, K. Suzuki, H. Imai, K. (2022). Blood-based biosensors for cancer detection, *Cancers* 14 (3), 546.
- Chen, X. Li, Y. Wang, S. (2021). Biosensors for air pollution monitoring: recent advances and prospects, *TrAC, Trends Anal. Chem.* 136,116218.
- Acosta, J. N. Falcone, G. J. Rajpurkar, P. Topol, E. J. (2022). Multimodal biomedical artificial intelligence *Nat. Med.* , 28, 1773 – 1784.
- Rajpurkar, P. Chen, E. Banerjee, O. Topol, E. J. (2022). Artificial intelligence in health and medicine *Nat. Med.* , 28, 31 - 38.
- Minh, D. Wang, H.X. Li, Y.F. Nguyen, T.N. (2022). Explainable artificial intelligence: a comprehensive review *Artif. Intel. Rev.* , 55, p. 3503 - 3568.
- Vilone, G. Longo, L. (2021). Explainability concepts and evaluation approaches to explainable artificial intelligence *Inf. Fusion*, 76, 89 - 106.

BÖLÜM 3

METAMALZEMELERİN ELEKTROMANYETİK SOĞURUCU OLARAK KULLANIMI

*Mehmet YERLİKAYA**

1 Dr. Öğr. Üyesi Mehmet YERLİKAYA, Selçuk Üniversitesi, mehmet.yerlikaya@selcuk.edu.tr, ORCID ID: 0000-0001-8018-840X

1. GİRİŞ

Teknolojinin hızla ilerlemesi, kablosuz cihazların günlük yaşamın vazgeçilmez bir parçası haline gelmesini sağlamıştır. Elektromanyetik (EM) dalgalar, haberleşmeden enerji toplama sistemlerine, radar teknolojilerinden tıbbi uygulamalara kadar birçok modern teknolojinin temelini oluşturmaktadır. Bununla birlikte, bu dalgaların yaygın kullanımı elektromanyetik girişim (EMG) ve çevresel elektromanyetik radyasyon gibi ciddi sorunları da beraberinde getirmiştir. EMG, özellikle elektronik cihazların performansını etkileyebilir, hassas cihazların doğru çalışmasını bozabilir ve uzun vadede insan sağlığı üzerinde olumsuz etkiler yaratabilir. Özellikle askeri uygulamalarda, gelişmiş radar sistemlerine karşı görünmezlik, modern savaş uçakları ve diğer askeri platformlar için kritik bir gereklilik haline gelmiştir. Bu bağlamda, elektromanyetik dalgaları etkili bir şekilde soğurabilen malzemelerin araştırılması önem arz etmektedir. Bu ihtiyacı karşılamak için, EM soğurucu olarak adlandırılan malzemeler ortaya konmuştur (Dai ve ark., 2019; Liang ve ark., 2018; Mei ve ark., 2022).

Soğurucu (absorber), bir enerji türünü (örneğin elektromanyetik dalgalar, ses dalgaları veya parçacık enerjisi) içine alıp dağıtarak veya dönüştürerek dışarıya yansımamasını ya da iletilmemesini sağlayan bir malzeme ya da cihazdır. Soğurucular genellikle belirli bir frekansta veya enerji seviyesinde etkili olacak şekilde tasarlanır. EM soğurucular, elektromanyetik dalgaların enerjisini ısıya dönüştürerek yansıma ve iletimini sınırlandıran bir yapılardır. Bu süreç, yansıma ve iletimi en aza indirerek, elektromanyetik uyumluluk (EMU) sağlanmasına ve cihazların işlevselliğinin korunmasına yardımcı olur. Salisbury, Jaumann ve Dallenbach gibi geleneksel EM soğurucu türleri, büyük kalınlıkları ve hacimli yapıları nedeniyle belirli sınırlamalara sahiptir. Bu türdeki soğurucular, özellikle modern cihazların hafiflik ve taşınabilirlik gereksinimlerini karşılamada yetersiz kalmaktadır (Li ve Zhang, 2023).

Metamalzemeler (MM'ler), doğada bulunmayan sıra dışı fiziksel özelliklere sahip yapay yapılar veya bileşik malzemelerdir. Bu malzemeler, belirli frekanslarda EM dalgaları benzersiz şekillerde manipüle edebilme kapasitesine sahip, belirli yapısal özellikleri olan periyodik birim hücrelerden oluşurlar (Walser, 2001). MM'lerin en önemli avantajlarından biri, EM dalgaların geçişini, kırılmasını ve soğurulmasını kontrol edebilme yetenekleridir. Bu malzemeler, ters doppler etkisi, negatif kırılma indisi, kusursuz mercekleme, elektromanyetik dalga görünmezliği ve tam soğurma gibi sergiledikleri olağandışı EM özellikler sayesinde klasik malzemelerden çok daha farklı davranışlar sergilerler (Landy ve ark., 2008; Shelby ve ark., 2001; Smith ve ark., 2000). MM'ler, ultra ince yapıları, geniş bant soğurma özellikleri ve yüksek tasarım kabiliyetleri gibi geleneksel yaklaşımlara kıyasla çığır açıcı avantajları sebebiyle son yıllarda EM soğurucu alanında öne çıkmaktadır (Wang ve ark., 2024). Genel olarak, MM soğurucular aralarında bir dielektrik tabaka bulunan bir metalik yama

ile bir toprak metal plakasından oluşur. Manyetik geçirgenlik (μ) ve dielektrik geçirgenlik (ϵ) değerlerini ayarlayarak empedans uyumu sağlanır ve soğurma kapasitesi optimize edilir. MM soğurucular, yüksek soğurma kapasitesi, ince katman yapısı ve düşük yoğunlukları sayesinde radar kubbelerinden (radome) radar görünmezliğine, enerji hasadı uygulamalarından sensörlere kadar geniş bir yelpazede kullanılmaktadır (Jain ve ark., 2022; Patel ve ark., 2020; Wei ve ark., 2022; Zaker ve Sadeghzadeh, 2020).

Bu çalışmada, MM soğurucularının EM dalgaların kontrolü ve soğurulmasında sunduğu yenilikçi çözümler detaylı bir şekilde incelenmiştir. Gelecekte EM soğurucuların sınırlamalarını aşarak MM'lerin, EMG bastırma, enerji hasadı ve anten kuplajının azaltılması gibi kritik uygulamalarda sunduğu üstün performans vurgulanmıştır. Özellikle radar sistemlerinde radar kesit alanının (RCS) azaltılması, MIMO sistemlerinde anten kuplajının önlenmesi ve elektromanyetik uyumluluk sorunlarının çözülmesi, MM'lerin uygulama alanlarındaki önemli avantajlarını göstermektedir. MM'lerin sahip olduğu tasarım esnekliği ve yüksek verimlilik, sinyal izolasyonu, geniş bant soğurma ve EM enerji yönetimi konularındaki başarıları ele alınarak; bu malzemelerin gelecekte iletişim, savunma, enerji ve biyomedikal gibi birçok sektörlerdeki kritik rolü üzerinde durulmuştur. Ayrıca, metamalzeme tabanlı soğurucuların daha sürdürülebilir ve aktif yapıların geliştirilmesiyle, modern teknolojilerin ihtiyaçlarını karşılamada daha da ileri seviyelere taşınacağı öngörülmektedir.

2. METAMALZEMELERİN TEMELLERİ

EM dalgalar maddelerle etkileşime girdiğinde, kompleks permitivite (ϵ_r) ve kompleks permeabilite (μ_r) genellikle maddelerin EM özelliklerini karakterize etmek için kullanılır. Bu iki temel parametre, materyallerin elektriksel ve manyetik alanlara tepkisini temsil eder. MM'lerin teorik temelleri, elektromanyetik dalgaların davranışlarını açıklayan Maxwell denklemleriyle başlar. Bu denklemler, zamanla değişen elektrik ve manyetik alanları (\mathbf{E} ve \mathbf{H}) bir ortamın fiziksel özellikleriyle ilişkilendirir (Yee, 1966). Kayıplı bir ortamda bu denklemler şu şekilde ifade edilir:

$$\nabla \cdot \mathbf{E} = 0 \quad (1)$$

$$\nabla \cdot \mathbf{H} = \rho \quad (2)$$

$$\nabla \times \mathbf{E} = -j\omega\mu\mathbf{H} \quad (3)$$

$$\nabla \times \mathbf{H} = (\sigma + j\omega\epsilon)\mathbf{E} \quad (4)$$

Burada, ω açısal frekansı ve σ iletkenlik değerlerini ifade eder. Bu denklemlerin ortak çözülmesiyle elektrik ve manyetik alanların dalga denklemleri (5) ve (6) elde edilir:

$$\nabla^2 \mathbf{E} - \gamma^2 \mathbf{E} = 0 \quad (5)$$

$$\nabla^2 \mathbf{H} - \gamma^2 \mathbf{H} = 0 \quad (6)$$

Bu eşitliklerdeki γ dalga sabitini ifade eder ve $\gamma = \alpha + j\beta$ şeklinde dalganın genlik zayıflaması (α) ve faz değişimi (β) bileşenlerinden oluşur. Kaynaktan yayılan zamanla değişen elektrik ve manyetik alan z -ekseni boyunca Eşitlik (7) ve (8)'deki gibi modellenir.

$$E(z, t) = E_0 e^{\alpha z} \cos(\omega t - \beta z) \quad (7)$$

$$H(z, t) = H_0 e^{\alpha z} \cos(\omega t - \beta z) \quad (8)$$

2.1. Metamalzemelerin Tarihsel Gelişimi

MM'ler, ilk olarak 20. yüzyılın sonlarına doğru teorik olarak öne sürülmüş olsa da “*metamalzeme*” kavramı, 21. yüzyılın başlarında tanımlandıktan sonra pratik uygulamalara dönüşmeye başlamıştır (Walser, 2001). MM'lerin tarihsel gelişimi, fizikçi Victor Veselago'nun negatif kırılma indisine sahip teorik bir malzemenin varlığını öne sürmesiyle başlamıştır. Veselago, Maxwell denklemlerini kullanarak, aynı anda negatif dielektrik ve manyetik geçirgenlik sergileyen bir malzemenin elektromanyetik dalgalarla etkileşiminde sıra dışı özellikler göstereceğini öngörmüştür (Veselago, 1967).

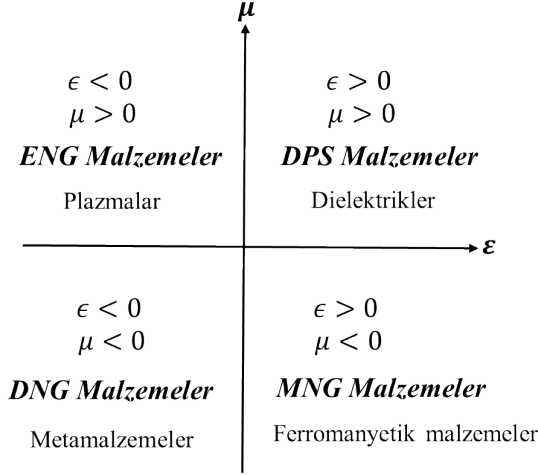
1990'lı yıllarda, Sir John Pendry ve ekibi, ilk yapay MM'leri tasarlayarak Veselago'nun teorik tahminlerini deneysel olarak doğrulamıştır (Pendry ve ark., 1996). Pendry'nin çalışmaları, özellikle dielektrik ve manyetik geçirgenlik gibi EM dalgalarını manipüle edebilen yapılar üzerine odaklanmıştır. Başka bir çalışmada, Pendry ve meslektaşları, manyetik rezonansın negatif geçirgenlik oluşturabileceğini ve bu sayede EM dalgaları istenilen şekilde yönlendirebileceğini göstermiştir (Pendry ve ark., 1999).

2000 yılında, MM'lerin sıra dışı EM tepkilerini göstermek amacıyla, tel dizileri ve metal yarık halkalar kullanarak bir mikrodalga deneyi gerçekleştirildi. Bu deney, MM'lerin EM dalgaları farklı şekillerde kontrol etme potansiyelini ortaya koydu ve bu alanın hem mikrodalga hem de optik frekanslara genişlemesine öncülük etti (Smith ve ark., 2000). Bu gelişmeyle birlikte, MM'ler üzerine yapılan araştırmalar hız kazandı ve mükemmel soğurucular (Landy ve ark., 2008; Li ve ark., 2010; Tao ve ark., 2008), görünmezlik çalışmaları (Iwaszczuk ve ark., 2011; Ma ve Cui, 2010; Schurig ve ark., 2006), mükemmel lensler (Tang ve ark., 2021), filtreler (Gil ve ark., 2008) ve antenler (Ziolkowski ve ark., 2010) gibi yenilikçi uygulamalar gerçekleştirildi. MM'ler, hem temel bilimde hem de mühendislik uygulamalarında büyük bir potansiyele sahiptir ve gelecekte bilgi iletişimi, algılama, ölçüm ve kuantum hesaplama gibi alanlarda devrim yaratma potansiyeli taşımaktadır.

2.2. Malzemelerin Sınıflandırılması

Bir ortamın dielektrik geçirgenlik (ϵ) ve manyetik geçirgenlik (μ) özellikleri, dalganın yayılma davranışını belirler. Buna göre malzemeler dört kategoriye ayrılır (Şekil 1). Birinci grup, ϵ ve μ 'nin pozitif olduğu çift-pozitif (DPS)

veya sağ-el malzemeler (RHM) olarak adlandırılan doğal dielektrik malzemeleri içerir. İkinci grup, $\epsilon < 0$ ve $\mu > 0$ değerlerine sahip ϵ -negatif (ENG) olarak bilinen plazma türü malzemeleri kapsar. Manyetik özellikli malzemelerin yer aldığı üçüncü grupta, $\epsilon > 0$ ve $\mu < 0$ olan μ -negatif (MNG) malzemeler yer alır. Son grupta ise; hem ϵ hem de μ 'nün negatif değerinde olduğu yapay olarak üretilen çift-negatif (DNG) ya da sol el malzemeler (LHM) olarak bilinen malzemeler bulunur (Engheta ve Ziolkowski, 2006; Ziolkowski ve Heyman, 2001).



Şekil 1. Malzemelerin sınıflandırılması

MM'lerin en dikkat çekici özellikleri arasında negatif kırılma indisi, negatif manyetik geçirgenlik ($\mu < 0$) ve negatif dielektrik geçirgenlik ($\epsilon < 0$) yer alır. Doğal malzemelerde bu tür negatif değerler görülmez; ancak MM'ler, yapısal tasarımlarındaki düzenlemeler sayesinde bu özellikleri sergileyebilirler. Bu özellikler, MM'lerin EM dalgaları farklı yönlere yönlendirmesini ve dalga davranışlarını etkili bir şekilde kontrol etmesini sağlar. Böylelikle, bir MM gelen EM dalgaları negatif bir kırılma indisi ile yönlendirerek normalde yansıması beklenen bir dalgayı soğurabilir (Kumar ve ark., 2022; Zheludev, 2010).

Negatif kırılma indisi, MM'lerin en önemli ve ayırt edici özelliklerinden biridir. Doğal malzemelerde, kırılma indisi pozitifdir ve EM dalgalarının bir ortamdan diğerine geçişinde ışık dalgalarının yön değiştirmesine sebep olur. Ancak, MM'lerde bu indeks negatiftir; bu da ışığın ters yönde kırılmasına neden olur. Negatif kırılma indisi, Veselago'nun teorik çalışmalarında öngörülmüş ve 2000 yılında deneysel olarak doğrulanmıştır (Smith ve ark., 2000; Veselago, 1967).

MM'ler, sol-el (LH) ve sağ-el (RH) malzemeler olarak iki ana gruba ayrılabilir. Bu ayırım, malzemenin EM dalgalarına olan tepkisini belirler.

- *Sol-El Malzemeler (LHM)*: EM dalgalarının sol yönlü dönerken yönlendirilmesini sağlayan özellikler taşır. Sol-el malzemelerin karakteristik özelliği,

gelen EM dalgalarının sol el yönünde dönerken, malzeme içindeki birim hücrelerin de benzer şekilde dönebilmesidir.

- *Sağ-El Malzemeler (RHM)*: EM dalgalarının sağ yönlü dönerken yönlendirilmesine olanak tanır. Sağ-el MM'ler, genellikle daha yaygın olan doğal malzemelerdeki özellikleri taklit eder.

Bu iki grup, MM tasarımında ve uygulamalarında farklılık gösterir. Örneğin, sol-el malzemeler genellikle yüksek frekanslı uygulamalarda kullanılırken, sağ-el malzemeler daha geniş bir frekans aralığında etkinlik gösterir. Bu özellik, MM'lerin geniş bir uygulama yelpazesine sahip olmasını sağlar.

MM tasarımında önemli bir kavram, tek negatif ve çift negatif malzemelerin ayrımıdır. Bu malzemeler, doğal malzemelerde bulunmayan özgün özellikler taşır.

- *Tek Negatif Malzemeler (SNG)*: Bu malzemeler, yalnızca bir parametre (ya ϵ ya da μ) negatif olan yapay yapılardır. Tek negatif malzemeler, belirli frekanslarda EM dalgalarını absorbe edebilir ve bu özellikleri sayesinde belirli uygulamalarda tercih edilir.

- *Çift Negatif Malzemeler (DNG)*: Bu malzemeler, hem ϵ hem de μ negatif olan yapılar içerir. DNG'ler, negatif kırılma indisi özelliği gösterir ve bu özellik, EM dalgalarının yönlendirilmesinde ve soğurulmasında son derece etkilidir. DNG'ler, özellikle radar sistemlerinde görünmezlik sağlama gibi uygulamalarda yaygın olarak kullanılır.

3. METAMALZEME SOĞURUCULAR

Elektromanyetik soğurucular, yayılan elektromanyetik enerjiyi absorbe ederek (soğurarak) elektromanyetik girişimi ortadan kaldıran veya azaltan özel tasarlanmış yapılardır. Çevremizdeki cihazlardan yayılan EM dalgaların kontrol edilmesi, modern elektronik sistemlerde kritik bir gerekliliktir. EM soğurucular, radyo frekansı (RF)'den kızılötesi (IR) bölgeye kadar geniş bir frekans aralığında çalışabilir. Günümüzde elektronik cihazların boyutlarının küçülmesi ve daha hızlı çalışmaları nedeniyle, EMG problemleri artmış ve cihazların performansını azaltan zararlı etkiler ortaya çıkmıştır. Ayrıca bu zararlı dalgalar, insan sağlığı ve çevre üzerinde olumsuz etkiler yaratmaktadır. EM soğurucular, bu problemleri ortadan kaldırmak için EM dalgaları ısıya dönüştüren yapılar olarak öne çıkar (Dai ve ark., 2019; Kotsuka, 2019; Mei ve ark., 2022). Salisbury ekranı, Jaumann ekranı ve Dallenbach soğurucu gibi geleneksel EM soğurucular, gelen dalgaların yansımalarını azaltmak amacıyla yıkıcı (destrüktif) girişim prensibini kullanırlar.

Salisbury ekranı, II. Dünya Savaşı sırasında geliştirilmiş olan ilk mikrodalga soğurucudur. Yıkıcı girişim ilkesine dayanan bu yapı, serbest uzay empedansı olan $377 \Omega/m^2$ ile uyumlu dirençli bir tabaka ve $\lambda/4$ kalınlığa sahip bir dielektrik aralıktan oluşur. Salisbury ekranı soğurucuda, gelen EM dalga,

soğurucu yüzeyine çarptığında bir kısmı yüzeyden yansır. Dalganın bir diğer kısmı ise soğurucunun dielektrik aralığına nüfuz ederek ilerler ve taban tarafında bulunan mükemmel elektrik iletkeni (PEC) tabakasından yansıyarak geri döner. Bu süreçte, dielektrik malzeme içerisinde gerçekleşen çoklu yansımalar sonucunda, yüzeyden yansıyan ilk dalga ile dielektrikten geri dönen dalga arasında yıkıcı girişim meydana gelir. Bu yıkıcı girişim, toplam yansıma enerjisini minimize ederek EM dalgaların büyük bir kısmının soğurulmasını sağlar (Fante ve McCormack, 1988).

Jaumann ekranı, Salisbury ekranının geliştirilmiş halidir ve birden fazla rezistif tabakanın ardışık olarak yerleştirildiği bir yapıdır. Jaumann ekranı, her bir rezistif tabaka arasında dielektrik malzemeler bulunan ve en alt katmanda bir PEC tabakasının yer aldığı çok katmanlı bir düzene sahiptir. Gelen EM dalgalar, bu tabakalar arasında çoklu yansımalar ve yıkıcı girişim etkisi ile absorbe edilir, böylece geniş bir frekans aralığında yüksek verimlilikle EM enerji ısıya dönüştürülür. Jaumann ekranları, Salisbury ekranlarından daha geniş bantlı soğurma sağlar ancak fiziksel hacmi büyük olduğu için bazı uygulamalarda kullanım sınırlamalarına yol açabilir. RCS azaltma ve EMG engelleme gibi alanlarda etkili bir çözüm sunar (Du Toit, 1994).

Dallenbach soğurucu, Salisbury ekranı ve Jaumann soğuruculara kıyasla daha basit bir yapıya sahip olup, EM dalgaların soğurulması amacıyla kayıplı homojen dielektrik malzemeler kullanır. Bu yapı, bir veya birden fazla dielektrik katmanın toprak düzlemi (genellikle PEC) üzerine yerleştirilmesiyle oluşturulur. Salisbury ekranı veya Jaumann soğurucuların aksine, Dallenbach soğurucularda rezistif tabakalar kullanılmaz. EM dalgaların enerjisi, dielektrik katmanların elektriksel ve manyetik kayıplı özellikleri sayesinde doğrudan ısı enerjisine dönüştürülerek absorbe edilir. Dallenbach soğurucular, geniş bantlı EM soğurma sağlaması nedeniyle radar görünmezlik (RCS azaltma), EMG azaltma ve antenler arası karşılıklı etkileşimlerin (mutual coupling) azaltılması gibi uygulamalarda tercih edilmektedir (Reinert ve ark., 2001).

Geleneksel EM soğurucular, genellikle kalın, ağır ve frekans açısından sınırlıdır. Bu malzemeler, genellikle metal ve dielektrik bileşenlerin bir araya getirilmesiyle elde edilir ve EM dalgalarını sınırlı bir frekans aralığında soğururlar. MM soğurucular, geleneksel olanlardan farklı olarak yapıların fiziksel özellikleri özel olarak tasarlanmış olan, doğal malzemelerden oluşmayan ve genellikle mikro yapılarla oluşturulmuş malzemelerdir. Bu malzemeler, EM dalgaları belirli bir şekilde kontrol etme kapasitesine sahip olmalarıyla dikkat çeker. MM soğurucular, özellikle EMG ve RCS gibi sorunların çözülmesinde, geleneksel EM soğuruculara göre daha verimli çözümler sunar. MM soğurucular, geleneksel EM soğuruculardan farklı olarak, özel yapılar kullanılarak tasarlanır ve bu yapılar EM dalgaları belirli bir şekilde yönlendirir, soğurur veya dağıtarak kayıplara sebep olur. MM soğurucular, geleneksel soğuruculara kıyasla şu avantajları sunar:

- Düşük profil ve ince yapı
- Geniş bantlı soğurma kapasitesi
- Kompakt ve hafif tasarım
- Polarizasyondan bağımsız çalışma
- Yüksek soğurma verimi

Bu özellikler, MM soğurucuları anten uygulamaları, RCS azaltımı, EMG bastırma ve RF enerji hasadı gibi modern uygulamalarda vazgeçilmez kılmaktadır. MM soğurucuların önemli bir avantajı da tasarım esnekliğidir. Malzemenin yapısı, istenen frekans aralığında soğurma sağlamak için hassas bir şekilde ayarlanabilir. Örneğin, farklı geometri ve boyutlarda rezonatörler kullanılarak, çok bantlı veya geniş bantlı soğurma elde edilebilir. MM soğurucular, genellikle aşağıdaki bileşenlere sahip olabilir:

Dielektrik ve Manyetik Özellikler: MM soğurucular, elektriksel ve manyetik özellikleri optimize edilmiş yapılar kullanarak, gelen EM dalgaların rezonans noktalarında EM enerjisini maksimum verimlilikle soğurabilir. Bu, düşük yansıma, yüksek soğurma kapasitesi ve yüksek verimlilik sağlar (Yang ve ark., 2018).

Empedans Uyumu: MM'lerin EM dalgalarını etkili bir şekilde soğurabilmesi için kritik bir faktördür. Bir malzemenin empedansı, o malzemenin elektromanyetik özelliklerini ve dalga ile olan etkileşimini tanımlar. EM dalgalarının geri yansımadan malzemenin içine nüfuz edebilmesi için, malzeme empedansının serbest alan empedansı ile eşleşmesi gerekir. MM soğurucularında, kullanılan MM'lerin ϵ_r ve μ_r değerleri değiştirilerek, yapıların serbest uzay empedansı olan 377Ω ile uyumlu hale getirilir. Bu, yansımanın sıfır olmasını sağlar ve böylece maksimum EM dalga emilimi elde edilir (Zheng ve ark., 2023).

Rezistif Yapılar ve Geometri: MM'lerin yapılandırması, genellikle frekansla uyumlu olarak tasarlanır. Bu mikro yapılar, dielektrik ve manyetik rezonans özelliklerini optimize eder ve bu sayede EM enerjisi ısıya dönüşür. MM soğurucular, farklı tasarımlar kullanarak geniş bantlı soğurma sağlayabilir (Zheng ve ark., 2023).

MM'lerde soğurmanın gerçekleşmesi için rezistif kayıp, manyetik kayıp ve dielektrik kayıp olmak üzere üç temel mekanizma devreye girer. Bu kayıplar, gelen EM dalgalarının farklı bileşenleriyle etkileşim kurarak enerjilerinin farklı formlara dönüşmesine neden olur (Xiong ve ark., 2022).

- *Rezistif Kayıp:* EM dalgalarının malzeme ile etkileşimi sonucu oluşan direnç kayıplarıdır. Rezistans, EM dalgaların yüzeyiyle etkileşim kurarak enerjilerini kaybetmelerine ve ısıya dönüşmelerine neden olur.

- *Manyetik Kayıp:* Manyetik kayıplar, EM dalgalarının malzemenin man-

yetik özellikleriyle etkileşimi sonucu ortaya çıkar. Bu etkileşim, dalgaların enerjisinin manyetik rezonansla kaybolmasına neden olur.

- *Dielektrik Kayıp*: Dielektrik kayıp, malzemenin dielektrik polarizasyonu sırasında ortaya çıkar. Gelen EM dalgaları, malzemede elektriksel polarizasyona neden olarak enerjilerinin soğurulmasını sağlar.

3.1. Metamalzeme Soğurucuların Çalışma Prensipleri ve Gereksinimleri

MM soğurucuların çalışma prensibi, EM dalgaların soğurulmasını sağlayan kompleks ϵ ve μ değerlerinin tasarımı ve optimizasyonuna dayanır. Bu prensip, empedans uyumu, rezonans etkisi ve geometrik tasarım parametrelerinin hassas ayarlanmasını içerir (Landy ve ark., 2008; Zheng ve ark., 2023). Yüksek soğurma kapasitesine sahip bir soğurucu tasarlamak için, malzemenin kompleks geçirgenlik ve geçirgenlik değerleri kullanılır. Bir MM, efektif bir ortam olarak temsil edilerek kompleks parametreler şu şekilde ifade edilir:

$$\epsilon(\omega) = \epsilon_1 + i\epsilon_2 \quad (9)$$

$$\mu(\omega) = \mu_1 + i\mu_2 \quad (10)$$

Burada, ϵ_1 ve μ_1 dielektrik ve manyetik geçirgenlik ifadelerinin reel kısımları olup dalga yayılımını belirlerken; ϵ_2 ve μ_2 sanal bileşenleri soğurmaya belirler. MM soğurucularda, negatif kırılma indisi (n) ve sol-el malzeme özellikleri kullanılarak yüksek soğurma elde edilir. Kırılma indisi (11) numaralı eşitlik ile bulunabilir.

$$n = \sqrt{\mu_r \epsilon_r} \quad (11)$$

Bir MM soğurucunun efektif elektriksel ve manyetik geçirgenlik değerleri, rezonans frekanslarında negatif olacak şekilde tasarlanır. Bu durumda, gelen EM dalgaların hem elektrik hem de manyetik alan bileşenleri soğurularak enerji kayba uğrar. Empedans uyumu, malzemenin serbest uzay empedansı ($Z_0=377\Omega$) ile eşleşmesiyle sağlanır ve Eşitlik (12) ile hesaplanır. Empedans uyumu sağlandığında yansıma katsayısı sıfıra yakın olur ve maksimum soğurma elde edilir.

$$Z_m = \sqrt{\frac{\mu_r}{\epsilon_r}} \quad (12)$$

MM soğurucular, iki portlu bir ağ modeli kullanılarak analiz edilir. Gelen EM dalgaların yansıma (R) ve iletim (T) katsayıları, S-parametreleri üzerinden hesaplanır.

$$R(\omega) = |S_{11}(\omega)|^2 \quad (13)$$

$$T(\omega) = |S_{21}(\omega)|^2 \quad (14)$$

Yansıma ve iletim katsayıları kullanılarak soğurma katsayısı (A) da bulunur.

$$A(\omega) = 1 - R(\omega) - T(\omega) \quad (15)$$

Alt tabakada kullanılan bakır veya mükemmel iletken (PEC) malzemeler, iletimi sıfıra indirir ($T(\omega)=0$). Bu durumda, soğurma katsayısı sadeleşerek şu şekilde olur.

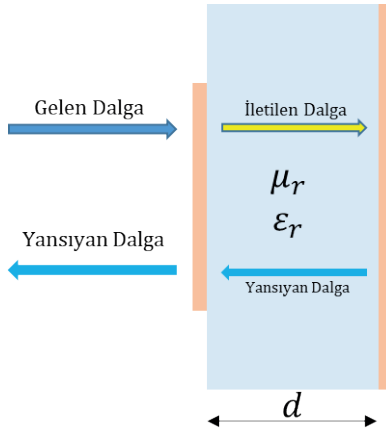
$$A(\omega) = 1 - |S_{11}(\omega)|^2 \quad (16)$$

Bu denklem, maksimum soğurmanın yansımanın sıfıra indirildiği durumda ($S_{11}=0$) elde edildiğini gösterir. Alt tabaka olarak kullanılan dielektrik malzemelerin kırılma indisi (n) de soğurma üzerinde önemli bir rol oynar. Yüksek soğurma performansı için kırılma indisi $n \approx 2.5$ olan malzemeler tercih edilir. Çok yüksek kırılma indisine sahip malzemeler ($n > 5$), rezonans frekansını kaydırarak soğurma performansını olumsuz etkileyebilir. Yine, çift negatif (DNG) malzemelerde, EM dalgaların yayılım yönü tersine döner ve yansıma minimize edilerek birim soğurma sağlanır (Kumar ve ark., 2022).

MM soğurucular, rezonans frekansı (f_r) olarak adlandırılan belirli bir frekansta maksimum soğurma sağlar. Bu frekans, yapının geometrisine ve malzemenin EM özelliklerine bağlıdır ve şu şekilde ifade edilir:

$$f_r = \frac{c}{2d \cdot \sqrt{\mu_r \epsilon_r}} \quad (17)$$

Bu eşitlikte, c ışığın hızını (3×10^8 m/s) ve d ise malzemenin kalınlığını belirtir. Bu koşul altında gelen EM dalgalar, yapının rezonans özellikleri nedeniyle malzeme içinde soğurulur. Rezonans sırasında malzemenin mikro yapılarında elektriksel ve manyetik alanlar yoğunlaşır ve enerji kayıplara dönüştürülür (Landy ve ark., 2008).



Şekil 2. EM soğurucuların çalışma prensibi

Şekil 2'de çalışma prensibi gösterilen MM soğurucular, genellikle üç temel bileşenden oluşur. Bu bileşenlerden birincisi EM dalgaları belirli bir frekans-

ta rezonansa sokarak enerjinin kayıplara dönüşmesini sağlayan iletken yüzey rezonatörleridir. Diğer iletken kısım olan toprak düzlemi, EM dalgaların iletimini engeller ve enerjinin malzeme içinde kalmasını sağlar. Son bileşen olan dielektrik ara tabaka, gelen EM dalgaların yüzey rezonatörleri ile toprak düzlemi arasında ilerlemesini sağlar ve empedans uyumunu optimize eder. Bu yapı sayesinde MM soğurucular, yüksek verimlilikle EM dalgaları soğurur ve enerjisi ısıya dönüştürerek elektromanyetik girişim sorunlarının azaltılmasına katkı sağlar (Landy ve ark., 2008; Yang ve ark., 2018; Zheng ve ark., 2023).

3.2. Metamalzeme Soğurucuların Sınıflandırılması

MM soğurucular, EM dalgaları absorbe etmek için özel olarak tasarlanmış yapılar olup, bu özellikleri sayesinde askeri, sivil ve teknolojik birçok alanda uygulama bulmaktadır. MM soğurucular, tasarım esnekliği, geniş bant absorpsiyon kapasitesi ve farklı frekans aralıklarına uyum yeteneğiyle dikkat çeker. MM soğurucular, farklı uygulama gereksinimlerini karşılamak için çeşitli kategorilere ayrılabilir. Bu sınıflandırma, araştırmacıların belirli bir uygulama için en uygun soğurucu türünü seçmesini kolaylaştırır. Bu bölümde, MM soğurucuların sınıflandırılması frekans bölgesi, bant genişliği ve tasarım türüne göre detaylı bir şekilde incelenmiştir.

MM soğurucular, çalıştıkları elektromanyetik spektrum bölgesine göre farklı özellikler ve uygulama alanlarına sahiptir. Mikrodalga, milimetre dalga, terahertz ve kızılötesi gibi farklı frekans bölgelerinde çalışan soğurucular, her bir bölgenin fiziksel özelliklerine ve mühendislik ihtiyaçlarına göre tasarlanır. Bu sınıflandırma, MM soğurucuların radar, haberleşme, güvenlik, biyomedikal ve enerji toplama gibi birçok alanda etkin bir şekilde kullanılmasını sağlar.

Mikrodalga MM Soğurucular: Mikrodalga frekans aralığında (300 MHz - 30 GHz) çalışan MM soğurucular, elektromanyetik dalgaların uzun dalga boylarıyla uyumlu olarak tasarlanır ve genellikle haberleşme, radar ve askeri uygulamalarda kullanılır. Mikrodalga dalgaların nispeten düşük enerjisi, soğurucuların kalınlığını ve boyutunu küçültme fırsatı sunar. Genellikle polarizasyon bağımsız ve geniş bir açı kararlılığına sahiptirler (Chen ve ark., 2020; Landy ve ark., 2008; Park ve ark., 2013).

Milimetre Dalga MM Soğurucular: Milimetre dalga bölgesinde (30 GHz - 300 GHz) çalışan soğurucular, daha kısa dalga boylarına ve daha yüksek frekanslara uyum sağlamak için tasarlanmıştır. Bu bölgedeki soğurucular, yüksek çözünürlüklü görüntüleme ve kısa mesafeli haberleşme gibi uygulamalarda önemlidir. Daha yüksek bant genişliği ve kompakt tasarıma sahip bu soğurucuların tasarımında çalıştıkları frekans bölgesindeki yüksek atmosferik göz önünde bulundurulmalıdır (Lee ve ark., 2016; Narayan ve ark., 2013; Petroff ve ark., 2019).

Terahertz (THz) MM Soğurucular: 300 GHz - 10 THz arasında çalışan THz bölgesi, hem bilimsel araştırmalarda hem de endüstriyel uygulamalarda kullanımı hızla artan bir alandır. THz soğurucular, biyomedikal görüntüleme

ve güvenlik uygulamalarında önemli bir rol oynar. Grafen ve diğer ileri nanomalzemelerin kullanımıyla tasarlanan bu soğurucu türlerinde, çoklu rezonans noktaları oluşturularak geniş bant özellikleri sağlanabilir (Huang ve ark., 2018; Iwaszczuk ve ark., 2011; Tao ve ark., 2008).

Kızılötesi MM Soğurucular: 10 THz - 400 THz frekans aralığında çalışan bu soğurucular, daha çok termal algılama ve enerji toplama sistemlerinde kullanılmaktadır. Kısa dalga boyları, bu frekanstaki tasarımların daha karmaşık yapılar içermesini gerektirir. Yüksek verimlilik ve geniş bant soğurma özelliklerine sahiptir. Plasmonik rezonatörler, kızılötesi bölgedeki soğurma için yaygın olarak kullanılır (Cheng ve ark., 2012; Yang ve ark., 2018; Zhang ve ark., 2015).

MM soğurucuların bant genişliği, elektromanyetik dalgaları ne kadar geniş bir frekans aralığında soğurma kapasitesi olduklarını belirleyen kritik bir özelliktir. Bant genişliğine göre yapılan sınıflandırma, soğurucuların dar bant, çoklu bant ve geniş bant gibi kategorilere ayrılmasını sağlar. Her bir kategori, farklı uygulama alanlarında belirli avantajlar sunarak tasarımlarının özelliklerini optimize eder.

Tek Bantlı MM Soğurucular: Tek bantlı soğurucular, belirli bir frekansta maksimum soğurma sağlamak üzere tasarlanmıştır. Bu tür soğurucular, elektiriksel veya manyetik rezonans mekanizmalarını kullanarak dar bir bant genişliğinde yüksek verimlilikle çalışır. Genellikle radar sistemlerinde, dar bantlı algılama uygulamalarında ve belirli frekanslara duyarlı sistemlerde kullanılırlar. Landy ve arkadaşlarının tasarladığı ilk metamalzeme soğurucu, 11.5 GHz frekansında %98 soğurma sağlayarak bu alanda önemli bir adım atmıştır (Landy ve ark., 2008). Ayrıca, elektrik alanı ile çalışan LC rezonatörleri ve split-ring rezonatörler (SRR), tek bantlı soğurucuların temel yapı taşlarındandır (Asgharian ve ark., 2018; Liu ve Kim, 2016; Shukoor ve Dey, 2023).

Çok Bantlı MM Soğurucular: Çok bantlı soğurucular, iki veya daha fazla frekansta soğurma yapabilen gelişmiş yapılardır. Bu tür soğurucular, özellikle çok frekanslı radar sistemleri, çok bantlı algılayıcılar ve haberleşme uygulamaları için uygundur. Bu tür yapılar, birden fazla rezonans noktası oluşturularak daha geniş bir uygulama alanı sunar. Her bir rezonans, farklı frekans aralıklarında yüksek soğurma yeteneği sağlar. Genellikle karmaşık geometrik yapılarla tasarlanır (Asgharian ve ark., 2018; Jain ve ark., 2022; Li ve ark., 2010; Park ve ark., 2013; Wang ve ark., 2015; Wei ve ark., 2022).

Geniş Bantlı MM Soğurucular: Geniş bantlı soğurucular, geniş bir frekans aralığında yüksek soğurma sağlayan yapılardır. Bu tür soğurucular, özellikle gizlilik teknolojileri, elektromanyetik girişim önleme ve geniş bantlı algılama sistemlerinde kullanılır. Bu tür soğurucular, çok katmanlı yapıların ve frekans seçici yüzeylerin (FSS) kombinasyonu ile tasarlanabilir. Polarizasyon bağımsızlığı ve geniş açı kararlılığı sağlayabilmekle birlikte düşük frekanslarda ka-

linlik gereksinimi yüksek olabilir (Chen ve ark., 2020; Huang ve ark., 2018; Ma ve Cui, 2010; Petroff ve ark., 2019; Shukoor ve Dey, 2023; Xiong ve ark., 2022).

MM soğurucular, tasarımlarındaki yapısal çeşitlilik ile farklı işlevselliklere ve performans özelliklerine sahiptir. Tasarım türüne göre yapılan sınıflandırma, soğurucuların tek katmanlı, çok katmanlı, frekans seçici yüzey (FSS) tabanlı, konformal ve üç boyutlu yapılar gibi çeşitli kategorilere ayrılmasını sağlar. Bu sınıflandırma, farklı elektromanyetik uygulama gereksinimlerine uygun özelleştirilmiş çözümler sunar.

Tek Katmanlı MM Soğurucular: Tek katmanlı soğurucular, basit bir yapıya sahiptir ve genellikle tek bir rezonans frekansına odaklanır. Bu tür soğurucuların arka kısmı iletken bir metal tabakasıyla kaplanmış olup, elektromanyetik dalgaların tamamen absorbe edilmesini sağlar. Dar bant genişliğiyle çalışan tek katmanlı MM soğurucular, kompakt bir yapıda ve üretimi nispeten daha kolaydır (Landy ve ark., 2008; Shang ve ark., 2013; Zheng ve ark., 2024).

Çok Katmanlı MM Soğurucular: Çok katmanlı soğurucular, geniş bant soğurma sağlamak için birden fazla katman kullanılarak tasarlanır. Nispeten kalın bir yapıya sahip bu tür tasarımlar, farklı katmanların rezonans frekanslarının birleştirilmesiyle geniş bir frekans aralığında etkin olur. Bu soğurucularda, katmanlar arasındaki etkileşim daha yüksek verimlilik avantajı sunar (Xiong ve ark., 2013; Xiong ve ark., 2022; Yi-Jun ve ark., 2018).

Frekans Seçici Yüzey (FSS) Tabanlı MM Soğurucular: FSS tabanlı soğurucular, EM dalgaların belirli frekanslarda yansımaları veya geçişini kontrol etmek için tasarlanmış iki boyutlu yapıdadır. Bu yapılar, bant geçiren, bant durduran, alçak geçiren ve yüksek geçiren gibi özelliklere sahip olabilir. Çok bantlı veya geniş bant tasarımlar için uygun olan FSS soğurucular, yüzeyde tekrarlayan geometrik şekiller (örneğin, kare, daire) ile tasarlanır (Liu ve Kim, 2016, 2018; Yao ve ark., 2020).

Konformal MM Soğurucular: Bu tür soğurucular, esnek ve ince yapıları sayesinde eğimli veya kavisli yüzeylere kolayca uygulanabilir. Hafif malzemeler kullanılarak üretildiği için taşınabilir sistemlerde sıklıkla tercih edilir. Bu tür soğurucular genellikle polimer alt tabakalar kullanılarak üretilir (Kalraiyi ve ark., 2019; Kong ve ark., 2017; Singh ve ark., 2018; Vineetha ve ark., 2022).

Üç Boyutlu (3D) MM Soğurucular: 3D MM soğurucular, karmaşık geometrik yapılar kullanarak yüksek soğurma performansı sağlar. 3D baskı teknolojileri sayesinde bu tür soğurucular kolayca üretilebilir ve özellikle yüksek açısal kararlılık ve polarizasyondan bağımsızlık gibi avantajlar sunar. Çoklu rezonans frekansı sağlayabilen bu soğurucular, geleneksel iki boyutlu tasarımlara kıyasla daha geniş bir frekans aralığında çalışabilir (Chen ve ark., 2020; Lee ve ark., 2016; Li ve ark., 2023; Petroff ve ark., 2019).

3.3. Metamalzeme Soğurucuların Uygulama Alanları

MM soğurucular, EM dalgaların etkili bir şekilde kontrol edilmesi için yenilikçi çözümler sunmaktadır. Geleneksel soğurucuların sınırlamalarını aşan bu malzemeler, çeşitli uygulama alanlarında üstün performans göstermektedir. Özellikle radar sistemleri, elektromanyetik girişim bastırma, enerji hasatlama ve anten kuplaj azaltımı gibi kritik ihtiyaçlara yönelik çözümler sunarak modern teknolojik sistemlerin verimliliğini artırmaktadır. MM soğurucuların uygulama alanları şu şekilde sıralanabilir:

Radar Kesit Alanı (RCS) Azaltımı: MM'ler, askeri ve güvenlik teknolojilerinde önemli bir rol oynar. Özellikle savaş uçakları, gemiler ve dronlar için radar görünmezliği sağlamak amacıyla MM soğurucular kullanılmaktadır. MM'lerin özel yapıları sayesinde, radar dalgalarını yansıtmadan absorbe ederek hedefin radar sistemlerinde görünürlüğünü azaltmak mümkündür. Ayrıca MM soğurucular, geleneksel yöntemlere göre daha hafif, ince ve geniş bantlı performans gösterir (Iwaszczuk ve ark., 2011; Shukoor ve Dey, 2023; Zaker ve Sadeghzadeh, 2020).

Elektromanyetik Girişim (EMG) Bastırma: Modern elektronik cihazların sayısındaki artış, elektromanyetik girişim (EMG) problemlerini beraberinde getirmiştir. EMG, cihazların performansını düşürerek sinyal kalitesini etkiler. MM tabanlı EM soğurucular, özellikle küçük boyutlu elektronik devrelerde EMG'yi bastırarak cihazların güvenilirliğini artırır. Bu uygulamalar, otomotiv, havacılık ve telekomünikasyon sektörlerinde büyük önem taşır (Hossain ve ark., 2023; Mishra ve ark., 2021; Yang ve ark., 2018)

RF Enerji Hasatlama: Gelişen enerji toplama teknolojileri, elektromanyetik enerjinin geri kazanımını mümkün kılmaktadır. MM soğurucular, çevrede yayılan radyo frekansı (RF) enerjisini yüksek verimlilikle toplayarak kullanılabilir enerjiye dönüştürür. Bu enerji, kablosuz sensör ağları, IoT cihazları ve pil ömrünü uzatma amacıyla kullanılabilir (Karaaslan ve ark., 2018; Wei ve ark., 2022).

Biyomedikal Uygulamalar: MM'lerin biyomedikal alanındaki kullanımları, özellikle EM dalgalarıyla hassas görüntüleme sistemlerinde dikkat çekmektedir. MRI (Manyetik Rezonans Görüntüleme) gibi tıbbi cihazlarda kullanılan MM tabanlı soğurucular, sinyal gürültü oranını artırarak görüntü kalitesini iyileştirir. Ayrıca, vücut içi implantlar için EM dalgalarının kontrollü soğurulmasını sağlayarak zararlı etkileri minimize eder (Mohanty ve ark., 2021; Nejat ve Nozhat, 2019; Singh ve ark., 2022).

Anten Ortak Kuplaj Azaltımı: Çoklu anten sistemlerinde, antenler arasında oluşan EM kuplaj, sinyal kalitesini ve sistem performansını olumsuz etkileyebilir. MM tabanlı soğurucular, antenler arasında istenmeyen kuplajı azaltarak, parazit etkilerini en aza indirir ve sinyal izolasyonunu artırır. Bu sayede çoklu giriş-çıkış (MIMO) sistemleri gibi uygulamalarda performans önemli

ölçüde iyileştirilir. MM'lerin sağladığı bu çözüm, özellikle telekomünikasyon, radar sistemleri ve kablosuz iletişim ağlarında kritik bir rol oynar (Ahmed ve ark., 2023; Zhang ve ark., 2019).

Bu uygulamalar, özellikle mikrodalga ve milimetre dalga frekans aralıklarında yüksek performanslı EM soğuruculara olan ihtiyacı artırmaktadır.

4. SONUÇ

EM dalgaların etkin bir şekilde kontrol edilmesi ve soğurulması, teknolojik gelişimin ve sürdürülebilirliğin temel bir parçası haline gelmiştir. Geleneksel EM soğurucular, kalın yapıları, dar bant genişlikleri ve yüksek ağırlıkları nedeniyle birçok modern uygulama için yetersiz kalmaktadır. Bu noktada MM'ler, yenilikçi yapısal tasarımları sayesinde EM dalgaları manipüle etme yetenekleri ile büyük bir avantaj sağlamaktadır. Ultra ince yapıları, hafiflikleri, geniş bantlı çalışma kapasiteleri ve yüksek soğurma verimleriyle MM'ler, klasik soğuruculara kıyasla daha etkili çözümler sunmaktadır.

Bu çalışmada, MM'lerin EM soğurucular olarak kullanımının temelle-ri, çalışma prensipleri ve uygulama alanları detaylı bir şekilde ele alınmıştır. MM'lerin sahip olduğu empedans uyumu, dielektrik ve manyetik kayıp mekanizmaları sayesinde EM dalgalar belirli frekans aralıklarında yüksek verimlilikle soğurulabilmektedir. Bu özellikleri, radar görünmezliği, elektromanyetik girişim bastırma, RF enerji hasadı ve sensör teknolojileri gibi kritik uygulamalarda kullanılmasını mümkün kılmaktadır. Özellikle askeri alanda RCS azaltımı gibi uygulamalarda MM'lerin sağladığı başarı, bu teknolojinin stratejik önemini daha da artırmaktadır.

MM'lerin sunduğu tasarım esnekliği, onları farklı frekans aralıklarında çalışabilir hale getirmekte ve çoklu uygulama alanları için uygun çözümler sunmaktadır. Gelecekte, aktif ve ayarlanabilir MM soğurucuların geliştirilmesi ile daha dinamik ve akıllı sistemlerin hayata geçirilmesi beklenmektedir. Bu tür sistemler, değişen ortamlara anlık olarak uyum sağlayarak performansı optimize edecektir. Ayrıca, MM'lerin biyomedikal ve kuantum teknolojilerine entegrasyonu da büyük bir potansiyel taşımaktadır. Tıbbi görüntüleme sistemlerinde sinyal kalitesini artırma, giyilebilir teknolojilerde elektromanyetik radyasyonu azaltma ve kuantum hesaplama gibi ileri teknoloji alanlarında metalmzemeler önemli bir rol oynayacaktır.

Sonuç olarak, MM'ler, EM dalgaların kontrolü ve soğurulması konusunda sundukları yenilikçi çözümlerle bilimsel ve teknolojik gelişmelerin merkezinde yer almaktadır. Gelişen tasarım ve üretim teknikleri ile birlikte MM'lerin kullanım alanları daha da genişleyecek, gelecekte iletişim, savunma, enerji ve tıp gibi birçok sektörde devrim niteliğinde ilerlemelere katkı sağlayacaktır.

KAYNAKÇA

- Ahmed, A., Kumari, V., & Sheoran, G. (2023). Reduction of mutual coupling in antenna array using metamaterial surface absorber. *AEU-International Journal of Electronics and Communications*, 160, 154519.
- Asgharian, R., Zakeri, B., & Karimi, O. (2018). Modified hexagonal triple-band metamaterial absorber with wide-angle stability. *AEU-International Journal of Electronics and Communications*, 87, 119-123.
- Chen, X., Wu, Z., Zhang, Z., & Zou, Y. (2020). Ultra-broadband and wide-angle absorption based on 3D-printed pyramid. *Optics & Laser Technology*, 124, 105972.
- Cheng, H., Chen, S., Yang, H., Li, J., An, X., Gu, C., & Tian, J. (2012). A polarization insensitive and wide-angle dual-band nearly perfect absorber in the infrared regime. *Journal of optics*, 14(8), 085102.
- Dai, X., Du, Y., Yang, J., Wang, D., Gu, J., Li, Y., Wang, S., Xu, B. B., & Kong, J. (2019). Recoverable and self-healing electromagnetic wave absorbing nanocomposites. *Composites Science and Technology*, 174, 27-32.
- Du Toit, L. J. (1994). The design of Jauman absorbers. *IEEE Antennas and Propagation Magazine*, 36(6), 17-25.
- Engheta, N., & Ziolkowski, R. W. (2006). *Metamaterials: physics and engineering explorations*. John Wiley & Sons.
- Fante, R. L., & McCormack, M. T. (1988). Reflection properties of the Salisbury screen. *IEEE Transactions on antennas and propagation*, 36(10), 1443-1454.
- Gil, M., Bonache, J., & Martin, F. (2008). Metamaterial filters: A review. *Metamaterials*, 2(4), 186-197.
- Hossain, M. B., Faruque, M. R. I., & Islam, M. T. (2023). Double elliptical resonator based quadruple band metamaterial absorber for EMI shielding applications in microwave regime. *Alexandria Engineering Journal*, 69, 193-206.
- Huang, X., He, W., Yang, F., Ran, J., Gao, B., & Zhang, W.-L. (2018). Polarization-independent and angle-insensitive broadband absorber with a target-patterned graphene layer in the terahertz regime. *Optics express*, 26(20), 25558-25566.
- Iwaszczuk, K., Strikwerda, A. C., Fan, K., Zhang, X., Averitt, R. D., & Jepsen, P. U. (2011). Flexible metamaterial absorbers for stealth applications at terahertz frequencies. *Optics express*, 20(1), 635-643.
- Jain, P., Prakash, K., Sardana, N., Kumar, S., Gupta, N., & Singh, A. K. (2022). Design of an ultra-thin hepta-band metamaterial absorber for sensing applications. *Optical and Quantum Electronics*, 54(9), 569.
- Kalraiya, S., Chaudhary, R., Abdalla, M., & Gangwar, R. K. (2019). Polarisation independent dual-band conformal metamaterial absorber for x-band microwave application. *Electronics Letters*, 55(9), 546-548.

- Karaaslan, M., Bağmancı, M., Ünal, E., Akgöl, O., Altıntaş, O., & Sabah, C. (2018). Broad band metamaterial absorber based on wheel resonators with lumped elements for microwave energy harvesting. *Optical and Quantum Electronics*, 50, 1-18.
- Kong, X., Xu, J., Mo, J.-j., & Liu, S. (2017). Broadband and conformal metamaterial absorber. *Frontiers of Optoelectronics*, 10, 124-131.
- Kotsuka, Y. (2019). *Electromagnetic wave absorbers: detailed theories and applications*. John Wiley & Sons.
- Kumar, R., Kumar, M., Chohan, J. S., & Kumar, S. (2022). Overview on metamaterial: History, types and applications. *Materials Today: Proceedings*, 56, 3016-3024.
- Landy, N. I., Sajuyigbe, S., Mock, J. J., Smith, D. R., & Padilla, W. J. (2008). Perfect metamaterial absorber. *Physical review letters*, 100(20), 207402.
- Lee, D., Sung, H.-K., & Lim, S. (2016). Flexible subterahertz metamaterial absorber fabrication using inkjet printing technology. *Applied Physics B*, 122, 1-8.
- Li, M., Yang, H.-L., Hou, X.-W., Tian, Y., & Hou, D.-Y. (2010). Perfect metamaterial absorber with dual bands. *Progress In Electromagnetics Research*, 108, 37-49.
- Li, M., & Zhang, W. (2023). Design of a multilayer wideband absorber based on frequency selective surface. *Optical and Quantum Electronics*, 55(10), 926.
- Li, X., Guo, L., Gong, C., & Liu, W. (2023). 3D printed terahertz metamaterial absorber with visual light transparent. *Optics Communications*, 541, 129532.
- Liang, X., Liu, W., Cheng, Y., Lv, J., Dai, S., Tang, D., Zhang, B., & Ji, G. (2018). Recent process in the design of carbon-based nanostructures with optimized electromagnetic properties. *Journal of Alloys and Compounds*, 749, 887-899.
- Liu, T., & Kim, S.-S. (2016). Design of wide-bandwidth electromagnetic wave absorbers using the inductance and capacitance of a square loop-frequency selective surface calculated from an equivalent circuit model. *Optics Communications*, 359, 372-377.
- Liu, T., & Kim, S.-S. (2018). Ultrawide bandwidth electromagnetic wave absorbers composed of double-layer frequency selective surfaces with different patterns. *Scientific reports*, 8(1), 13889.
- Ma, H. F., & Cui, T. J. (2010). Three-dimensional broadband ground-plane cloak made of metamaterials. *Nature communications*, 1(1), 21.
- Mei, H., Yang, W., Yang, D., Yao, L., Yao, Y., Chen, C., & Cheng, L. (2022). Metamaterial absorbers towards broadband, polarization insensitivity and tunability. *Optics & Laser Technology*, 147, 107627.
- Mishra, R. K., Gupta, R. D., & Datar, S. (2021). Metamaterial microwave absorber (MMA) for electromagnetic interference (EMI) shielding in X-band. *Plasmonics*, 16(6), 2061-2071.
- Mohanty, A., Acharya, O. P., Appasani, B., Mohapatra, S., & Khan, M. S. (2021). Design of a novel terahertz metamaterial absorber for sensing applications. *IEEE*

sensors journal, 21(20), 22688-22694.

- Narayan, S., Latha, S., & Jha, R. (2013). EM analysis of metamaterial based radar absorbing structure (RAS) for millimeter wave applications. *Computers, Materials & Continua*, 34(2), 131-142.
- Nejat, M., & Nozhat, N. (2019). Ultrasensitive THz refractive index sensor based on a controllable perfect MTM absorber. *IEEE sensors journal*, 19(22), 10490-10497.
- Park, J. W., Van Tuong, P., Rhee, J. Y., Kim, K. W., Jang, W. H., Choi, E. H., Chen, L. Y., & Lee, Y. (2013). Multi-band metamaterial absorber based on the arrangement of donut-type resonators. *Optics express*, 21(8), 9691-9702.
- Patel, S. K., Shah, K. H., & Sonagara, J. S. (2020). Broadband liquid metamaterial radome design. *Waves in Random and Complex Media*, 30(2), 328-339.
- Pendry, J. B., Holden, A., Stewart, W., & Youngs, I. (1996). Extremely low frequency plasmons in metallic mesostructures. *Physical review letters*, 76(25), 4773.
- Pendry, J. B., Holden, A. J., Robbins, D. J., & Stewart, W. J. (1999). Magnetism from conductors and enhanced nonlinear phenomena. *IEEE Transactions on Microwave Theory and Techniques*, 47(11), 2075-2084.
- Petroff, M., Appel, J., Rostem, K., Bennett, C. L., Eimer, J., Marriage, T., Ramirez, J., & Wollack, E. J. (2019). A 3D-printed broadband millimeter wave absorber. *Review of Scientific Instruments*, 90(2).
- Reinert, J., Psilopoulos, J., Grubert, J., & Jacob, A. F. (2001). On the potential of graded-chiral Dallenbach absorbers. *Microwave and Optical Technology Letters*, 30(4), 254-257.
- Schurig, D., Mock, J. J., Justice, B., Cummer, S. A., Pendry, J. B., Starr, A. F., & Smith, D. R. (2006). Metamaterial electromagnetic cloak at microwave frequencies. *Science*, 314(5801), 977-980.
- Shang, Y., Shen, Z., & Xiao, S. (2013). On the design of single-layer circuit analog absorber using double-square-loop array. *IEEE Transactions on antennas and propagation*, 61(12), 6022-6029.
- Shelby, R. A., Smith, D. R., & Schultz, S. (2001). Experimental verification of a negative index of refraction. *Science*, 292(5514), 77-79.
- Shukoor, M. A., & Dey, S. (2023). A novel modified circular ring-based broadband polarization-insensitive angular stable circuit analog absorber (CAA) for RCS applications. *International Journal of Microwave and Wireless Technologies*, 15(3), 440-453.
- Singh, A. K., Abegaonkar, M. P., & Koul, S. K. (2018). Dual-and triple-band polarization insensitive ultrathin conformal metamaterial absorbers with wide angular stability. *IEEE Transactions on Electromagnetic Compatibility*, 61(3), 878-886.
- Singh, H., Gupta, A., Kaler, R. S., Singh, S., & Gill, A. S. (2022). Designing and analysis of ultrathin metamaterial absorber for W band biomedical sensing application. *IEEE sensors journal*, 22(11), 10524-10531.

- Smith, D. R., Padilla, W. J., Vier, D., Nemat-Nasser, S. C., & Schultz, S. (2000). Composite medium with simultaneously negative permeability and permittivity. *Physical review letters*, 84(18), 4184.
- Tang, W., Chen, J., & Cui, T. J. (2021). Metamaterial lenses and their applications at microwave frequencies. *Advanced Photonics Research*, 2(10), 2100001.
- Tao, H., Landy, N. I., Bingham, C. M., Zhang, X., Averitt, R. D., & Padilla, W. J. (2008). A metamaterial absorber for the terahertz regime: design, fabrication and characterization. *Optics express*, 16(10), 7181-7188.
- Veselago, V. (1967). The electrodynamics of substances with simultaneously negative values of ϵ and μ . *Usp. fiz. nauk*, 92(3), 517-526.
- Vineetha, K., Siva Kumar, M., Madhav, B., Usha Devi, Y., & Das, S. (2022). Flexible and conformal metamaterial based microwave absorber for WLAN, Wi-MAX and ISM band applications. *Materials Technology*, 37(8), 592-609.
- Walser, R. M. (2001). Electromagnetic metamaterials. Complex Mediums II: beyond linear isotropic dielectrics,
- Wang, N., Tong, J., Zhou, W., Jiang, W., Li, J., Dong, X., & Hu, S. (2015). Novel quadruple-band microwave metamaterial absorber. *IEEE Photonics Journal*, 7(1), 1-6.
- Wang, S., Zeng, L., He, L., Mao, J., & Chen, Y. (2024). All-metal wide-angle and polarization-independent microwave metamaterial absorber. *Electronics Letters*, 60(7), e13173.
- Wei, Y., Duan, J., Jing, H., Lyu, Z., Hao, J., Qu, Z., Wang, J., & Zhang, B. (2022). A multiband, polarization-controlled metasurface absorber for electromagnetic energy harvesting and wireless power transfer. *IEEE Transactions on Microwave Theory and Techniques*, 70(5), 2861-2871.
- Xiong, H., Hong, J.-S., Luo, C.-M., & Zhong, L.-L. (2013). An ultrathin and broadband metamaterial absorber using multi-layer structures. *Journal of Applied Physics*, 114(6).
- Xiong, Y., Chen, F., Cheng, Y., & Luo, H. (2022). Rational design and fabrication of optically transparent broadband microwave absorber with multilayer structure based on indium tin oxide. *Journal of Alloys and Compounds*, 920, 166008.
- Yang, J., Xu, C., Qu, S., Ma, H., Wang, J., & Pang, Y. (2018). Optical transparent infrared high absorption metamaterial absorbers. *Journal of Advanced Dielectrics*, 8(01), 1850007.
- Yao, Z., Xiao, S., Jiang, Z., Yan, L., & Wang, B.-Z. (2020). On the design of ultrawide-band circuit analog absorber based on quasi-single-layer FSS. *IEEE Antennas and Wireless Propagation Letters*, 19(4), 591-595.
- Yee, K. (1966). Numerical solution of initial boundary value problems involving Maxwell's equations in isotropic media. *IEEE Transactions on antennas and propagation*, 14(3), 302-307.
- Yi-Jun, X., Yan, W., Qiang, W., Chun-Qi, W., Xiao-Zhong, H., Fen, Z., & Ding, Z.

- (2018). Structural broadband absorbing metamaterial based on three-dimensional printing technology. *Acta Physica Sinica*, 67(8).
- Zaker, R., & Sadeghzadeh, A. (2020). Passive techniques for target radar cross section reduction: A comprehensive review. *International Journal of RF and Microwave Computer-Aided Engineering*, 30(11), e22411.
- Zhang, B., Jornet, J. M., Akyildiz, I. F., & Wu, Z. P. (2019). Mutual coupling reduction for ultra-dense multi-band plasmonic nano-antenna arrays using graphene-based frequency selective surface. *Ieee Access*, 7, 33214-33225.
- Zhang, Y., Li, T., Chen, Q., Zhang, H., O'Hara, J. F., Abele, E., Taylor, A. J., Chen, H.-T., & Azad, A. K. (2015). Independently tunable dual-band perfect absorber based on graphene at mid-infrared frequencies. *Scientific reports*, 5(1), 18463.
- Zheludev, N. I. (2010). The road ahead for metamaterials. *Science*, 328(5978), 582-583.
- Zheng, H., Pham, T. S., Chen, L., & Lee, Y. (2023). Metamaterial Perfect Absorbers for Controlling Bandwidth: Single-Peak/Multiple-Peaks/Tailored-Band/Broadband. *Crystals*, 14(1), 19.
- Zheng, R., Liu, Y., Ling, L., Sheng, Z., Yi, Z., Song, Q., Tang, B., Zeng, Q., Chen, J., & Sun, T. (2024). Ultra wideband tunable terahertz metamaterial absorber based on single-layer graphene strip. *Diamond and Related Materials*, 141, 110713.
- Ziolkowski, R. W., & Heyman, E. (2001). Wave propagation in media having negative permittivity and permeability. *Physical review E*, 64(5), 056625.
- Ziolkowski, R. W., Jin, P., & Lin, C.-C. (2010). Metamaterial-inspired engineering of antennas. *Proceedings of the IEEE*, 99(10), 1720-1731.

BÖLÜM 4

YANSITICI DİZİ ANTENLER İÇİN YAPAY ZEKA DESTEKLİ FREKANS SEÇİCİ YÜZEY TASARIMI

Özlem TARI¹,
Aysu BELEN²

¹ Özlem TARI, İstanbul Arel Üniversitesi, <https://orcid.org/0000-0001-7127-5915>,
ozlemilgin@arel.edu.tr

² Aysu BELEN, İskenderun Teknik Üniversitesi, <https://orcid.org/0000-0001-5038-424X>,
aysu.belen@iste.edu.tr

GİRİŞ

Frekans Seçici Yüzeyler (FSY), belirli frekanslardaki elektromanyetik dalgaları filtrelemek için tasarlanmış, yama veya açıklık gibi elemanlardan oluşan iki boyutlu periyodik yapılardır. Bu yüzeyler, belirli frekansları iletirken, yansıtıran veya emerken diğerlerini reddeden frekansa bağlı bir davranış sergiler. FSY'nin bu özellikleri, radar sistemleri, antenler, elektromanyetik koruma ve uydu iletişimi gibi birçok uygulamada vazgeçilmez kılar. FSY'nin işlevselliği, dizilim elemanlarının geometrisi, aralarındaki mesafe, alt tabaka malzemesi ve elektromanyetik dalgaların geliş açısı gibi parametrelere bağlıdır [1].

FSY kavramı, 20. yüzyılın ortalarında elektromanyetik dalgaları daha verimli bir şekilde manipüle etme mekanizmalarını geliştirmek isteyen araştırmacılar tarafından ortaya atılmıştır. Erken dönem çalışmalarda, dipol ve dairesel halka gibi basit geometrilere odaklanılmış ve bu yüzeylerin çalışma prensiplerini belirleyen temel ilkeler geliştirilmiştir [2]. Bu erken tasarımlar, FSY davranışını modellemek için devre analogileri ve Fourier dönüşümü teknikleri gibi analitik yöntemlere dayanıyordu. Zamanla, hesaplamalı elektromanyetik araçlardaki ilerlemeler, daha karmaşık geometriler ve çok katmanlı yapıların keşfine olanak sağladı ve bu da FSY'nin frekans seçiciliği ve açılabilir kararlılık açısından geliştirilmesini mümkün kıldı [3]. FSY'nin teorik temeli, gelen elektromanyetik dalgalar ile periyodik dizilim arasındaki etkileşime dayanır. Bir dalga FSY'ye çarptığında, yüzey elemanlarında akımlar oluşturur ve bu, dalga boyu ve dizilim geometrisine bağlı olarak yapıcı veya yıkıcı girişime yol açar. Bu davranış, elemanların boyutlarının genellikle çalışma frekansının dalga boyuna yakın olduğu rezonans fenomenleri tarafından yönetilir. FSY'nin rezonans yapısı, bant geçiren ve bant durduran filtreler gibi uygulamalar için kritik bir gereklilik olan keskin frekans seçiciliğini garanti eder [1].

Son yıllarda, gelişmiş malzemeler ve üretim teknikleri, FSY'nin tasarım ve uygulamasında devrim yaratmıştır. Örneğin, metamaddeler ve metasurface'ler, elektromanyetik dalgaları geleneksel sınırların ötesinde manipüle etme olanaklarını genişletmiştir. Metasurface tabanlı FSY, polarizasyon dönüşümü, ışın şekillendirme ve frekans uyarlanabilirliği gibi dalga yayılımı üzerinde benzersiz bir kontrol sağlayabilir [4]. Ayrıca, varaktörler ve MEMS (Mikro-Elektro-Mekanik Sistemler) gibi ayarlanabilir elemanların entegrasyonu, çevresel koşullara veya uygulama gereksinimlerine dinamik olarak uyum sağlayabilen yeniden yapılandırılabilir FSY'nin geliştirilmesine olanak tanımıştır [5]. FSY'nin uygulamaları birçok alanı kapsar. Antenler bağlamında, FSY genellikle kazanç, bant genişliği ve polarizasyon saflığı gibi performans parametrelerini artırmak için reflektör veya üst katman olarak kullanılır. Yansıtıcı dizi antenleri, reflektörler ve faz dizilerinin özelliklerini birleştirir ve geleneksel faz dizilerine kıyasla azaltılmış karmaşıklıkla ışın yönlendirme ve şekillendirme yetenekleri elde etmek için sıklıkla FSY kullanır [6]. Radar sistemlerinde FSY, anteni korurken elektromanyetik performansına minimum müdahale ile ra-

domlar tasarlamak için kullanılır. Ayrıca, FSY, istenmeyen frekansların seçici şekilde zayıflatılmasını sağlayarak operasyonel güvenlik için elektromanyetik girişim (EMI) koruması ve gizlilik teknolojilerinde kritik bir rol oynar [7].

Son dönemde, yapay zekanın (YZ) FSY tasarımına entegrasyonu giderek daha fazla odaklanmıştır. Geleneksel FSY tasarım yöntemleri, hesaplama açısından yoğun ve zaman alıcı olan yinelemeli simülasyon ve prototipleme içerir. Makine öğrenimi ve genetik algoritmalar gibi YZ tekniklerini kullanarak, araştırmacılar tasarım sürecini önemli ölçüde hızlandırabilir. YZ tabanlı yaklaşımlar, FSY'nin performansını yüksek doğrulukla tahmin edebilir ve belirli uygulamalar için parametrelerini optimize edebilir; bu, özellikle çok katmanlı veya çok bantlı FSY tasarımı için geleneksel yöntemlerden daha hızlı ve hassas bir şekilde sonuç verebilir [8]. Mikroşerit Yansıtıcı Dizi Antenler (MYDA), geleneksel parabolik reflektörler ile faz dizi antenlerin avantajlarını birleştiren yenilikçi bir hibrit tasarımıdır. Yansıtıcı dizi antenler, düzlemsel bir dielektrik alt tabaka üzerine basılmış mikroşerit yama elemanlarının bir dizisinden oluşur ve gelen elektromanyetik dalgaları yansıtarak istenen radyasyon desenini oluşturmak için tasarlanmıştır. MYDA'lar, mikroşerit teknolojisinin kompakt, hafif ve düzlemsel yapısını kullanırken, geleneksel reflektörlerle karşılaştırılabilir yüksek kazançlı yönlendirme performansı sağlar. Bu özellikler, MYDA'ları uydurucu iletişim, radar sistemleri ve kablosuz ağlar gibi uygulamalar için popüler bir seçenek haline getirmiştir.

Geleneksel parabolik reflektörler, dalgaları odaklanmış bir ışına yönlendirmek için geometrik şekillerine dayanır. Buna karşın, MYDA'lar, dizilerindeki elemanlar boyunca hassas faz kaymaları oluşturarak bunu başarır. Bu faz kaymaları, her mikroşerit elemanının boyutunu, yönelimini veya geometrisini ayarlayarak elde edilir. Bu faz kontrol mekanizması, MYDA'ların hacimli yapılar veya mekanik karmaşıklık olmadan ışın şekillendirme ve yönlendirme yapmasına olanak tanır. MYDA'ların en önemli avantajlarından biri, düzlemsel ve hafif yapılarıdır; bu özellik, onları modern sistemlere entegre etmeyi, taşımayı ve üretmeyi kolaylaştırır. Faz dizileriyle karşılaştırıldığında, MYDA'lar karmaşık ve kayıplı besleme ağlarına ihtiyaç duymaz, çünkü birincil besleme (genellikle bir korna anteni) tüm diziyi aydınlatır ve her eleman pasif bir reflektör gibi davranır. Bu basitlik, sistemin toplam maliyetini ve güç tüketimini azaltırken mükemmel performansı korur [9]. Bir MYDA'nın çalışma prensibi, besleme anteninden gelen elektromanyetik dalgalar ile dizi elemanları arasındaki etkileşime dayanır. Her eleman, yansıtılan dalga cephelerini istenen yönde yapıcı bir şekilde hizalamak için belirli bir faz gecikmesi oluşturur. Bu faz kontrolünü sağlamak için çeşitli yöntemler kullanılır. En yaygın yaklaşım, rezonansı ayarlayarak faz kaymasını değiştirmek için yama elemanlarının fiziksel boyutlarını değiştirmektir. Dinamik faz ayarı için sıvı kristaller veya varaktörler gibi ayarlanabilir malzemelerin kullanıldığı gelişmiş teknikler de vardır ve bu da yeniden yapılandırılabilir yansıtıcı dizilerin geliştirilmesine

olanak tanır [10].

MYDA'lar, yüksek kazanç ve ışın yönlendirme işlevselliği gerektiren uygulamalarda olağanüstü yetenekler sergilemiştir. Örneğin, uydu iletişim sistemleri, MYDA'ların düzlemsel yapısından yararlanır ve bu antenler, farklı yörünge pozisyonlarına veya iletişim bölgelerine uyum sağlamak için esnek ışın yönlendirme sağlar. Radar sistemlerinde, MYDA'lar, mekanik hareket gerektirmeden hızlı ışın tarama olanağı sunarak güvenilirliği artırır ve bakım maliyetlerini azaltır [11]. Avantajlarına rağmen, MYDA'lar geniş bant uygulamalarda kullanılmalarını sınırlayan bant genişliği sınırlamaları gibi zorluklarla karşı karşıyadır. Bu sınırlama, mikroşerit elemanlarının rezonans doğasından kaynaklanmaktadır. Ancak, araştırmacılar çok katmanlı tasarımlar ve geniş bant elemanları keşfederek bu sorunu ele almıştır ve operasyonel aralığını önemli ölçüde genişletmiştir. Bir diğer zorluk, bitişik elemanlar arasındaki karşılıklı bağlaşım olup, bu durum istenmeyen etkileşimler oluşturarak performansı düşürebilir. Ayrıca, MYDA tasarımına Yapay Zeka (YZ) entegrasyonu, dönüştürücü bir yaklaşım olarak ortaya çıkmıştır. Makine öğrenimi ve genetik algoritmalar gibi YZ teknikleri, dizi düzenini ve eleman boyutlarını belirli uygulamalara göre optimize etmek için kullanılır. Bu teknikler, geleneksel yinelemeli tasarım süreçleriyle karşılaştırıldığında, geniş parametre alanının daha hızlı ve verimli bir şekilde keşfedilmesini sağlar, böylece zaman ve maliyet önemli ölçüde azalır [12-15].

Mikroşerit Yansıtıcı Dizi Antenlerin (MYDA) tasarımı, hassas faz kontrolü, bant genişliğinin artırılması, karşılıklı bağlaşımın azaltılması ve yeniden yapılandırılabilirlik gibi zorluklardan kaynaklanan karmaşıklıklar içerir. Bu sorunlar, mikroşerit elemanların rezonans doğasından, sık aralıklı dizi elemanları arasındaki etkileşimlerden ve açıklık boyunca optimal faz sentezinin sağlanması gerekliliğinden kaynaklanmaktadır. Yapay Zeka (YZ) algoritmaları, bu zorlukların üstesinden gelmek için güçlü araçlar olarak ortaya çıkmış ve makine öğrenimi (ML), genetik algoritmalar (GA) ve sinir ağları gibi gelişmiş hesaplama tekniklerinden yararlanarak MYDA'ların verimli bir şekilde optimize edilmesini sağlamıştır.

Yapay Zeka, makinelerin problem çözme, karar verme ve desen tanıma gibi görevleri yerine getirmek için insan zekasını simüle etmesine verilen isimdir. Makine öğrenimi, sistemlerin verilerden öğrenmesini ve gelişmesini sağlarken, genetik algoritmalar gibi optimizasyon yöntemleri, büyük tasarım alanlarını etkili bir şekilde keşfetmek için biyolojik ilhamlı teknikler kullanır. Sinir ağları ise karmaşık ilişkileri biyolojik sinir sistemlerini taklit ederek modellemek için tasarlanmıştır [16]. Bu YZ metodolojileri, özellikle MYDA gibi karmaşık sistemlerde geleneksel yöntemlerin sınırlamalarını aşmak için elektromanyetik tasarımda giderek daha fazla uygulanmaktadır. MYDA tasarımındaki kritik zorluklardan biri, her bir dizi elemanı için hassas faz kontrolü sağlamaktır. Bu süreç, yansıtılan dalga cephesinin istenen yönde yapıcı gi-

rişim oluşturmasını sağlamak için eleman boyutlarının veya geometrilerinin yinelemeli olarak ayarlanmasını gerektirir. Geleneksel yöntemler, özellikle büyük ve çok bantlı yansıtıcı dizilerde, yoğun hesaplama gerektiren ve zaman alıcı tam dalga simülasyonlarına büyük ölçüde dayanır. Sinir ağları ve vekil modeller gibi YZ algoritmaları, elemanların faz tepkisini yüksek doğrulukla tahmin ederek hesaplama yükünü önemli ölçüde azaltmak için kullanılmıştır. Bu modeller, tasarım parametreleri ile elektromanyetik performans arasındaki ilişkiyi başlangıç simülasyonlarıyla oluşturulan bir veri setinden öğrenir ve optimizasyon süreci boyunca hızlı değerlendirmeler sağlar [17].

Bant genişliğinin artırılması, MYDA'lar için bir diğer önemli zorluktur. Mikroşerit elemanların dar bant doğası, geniş bant çalışma gerektiren uygulamalarda kullanılmasını sınırlar. Genetik algoritmalar (GA) ve parçacık sürü optimizasyonu (PSO) gibi YZ tabanlı optimizasyon teknikleri, tasarım alanını sistematik olarak keşfetmek ve bant genişliğini maksimize eden konfigürasyonları belirlemek için kullanılmıştır. Bu algoritmalar, bant genişliği ve faz doğruluğu gibi rekabet halindeki hedefler arasında denge sağlayan optimal çözümleri yinelemeli olarak belirler [18]. Dizi elemanları arasındaki karşılıklı bağlaşım, istenmeyen etkileşimler oluşturarak performansı düşüren bir başka engeldir. YZ teknikleri, bu sorunu çözmek için dizi düzenlerini optimize edebilir veya karşılıklı bağlaşım etkilerini en aza indirmek için Frekans Seçici Yüzeyler (FSY) gibi elemanlar entegre edebilir. Modern uygulamalarda, uydu iletişimi ve radar sistemleri gibi alanlarda gerekli olan yeniden yapılandırılabilirlik, ek zorluklar sunar. Varaktörler veya faz kaydırıcılar gibi ayarlanabilir elemanların dahil edilmesi, performansın farklı konfigürasyonlar boyunca optimize edilmesini gerektirerek tasarım karmaşıklığını artırır. Sinir ağları ve GA gibi YZ algoritmaları, bu çoklu hedef optimizasyon problemlerinin üstesinden gelmede etkili olmuştur. Bu yaklaşımlar, geniş bir operasyonel koşul aralığını dikkate alarak yansıtıcı dizinin performansını gerçek zamanlı olarak dinamik bir şekilde uyarlamayı sağlar. Ayrıca, YZ, MYDA'ların ileri teknolojilerle entegrasyonunu kolaylaştırır. Derin öğrenme ve optimizasyon tekniklerinden yararlanarak, açılabilir kararlılık, polarizasyon kontrolü ve çok frekanslı çalışma ile geliştirilmiş MYDA'lar tasarlanabilir. Bu yetenekler, yüksek esneklik ve verimlilik gerektiren yeni nesil iletişim ve algılama sistemleri için kritik öneme sahiptir. YZ algoritmaları önemli avantajlar sunsa da, MYDA tasarımında uygulamaları bazı zorlukları da beraberinde getirir. Modelleri eğitmek için doğru veri setleri geliştirmek önemli hesaplama kaynakları gerektirir ve çeşitli tasarım senaryolarında genelleme sağlamak zor olabilir.

Bu çalışmada, özellikle büyük ölçekli Mikroşerit Yansıtıcı Dizi Antenlerin (MYDA) tasarımında geleneksel elektromanyetik simülasyon tabanlı optimizasyon yöntemlerinin hesaplama verimsizliklerine yönelik mevcut zorlukları ele almayı amaçlıyoruz. Geleneksel yöntemler, her bir birim elemanın yansıma fazı özelliklerini değerlendirmek için tam dalga simülasyonlarına büyük

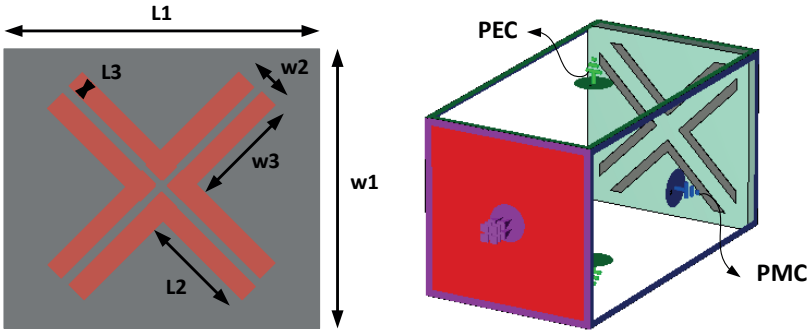
ölçüde dayanır. Ancak, reflektör dizisinin boyutu ve karmaşıklığı arttıkça, bu süreç giderek daha pratik olmayan bir hale gelir. Bu durum yalnızca tasarım sürecini yavaşlatmakla kalmaz, aynı zamanda performans sınırlarını zorlayabilecek yenilikçi yapılandırmaların keşfedilmesini de sınırlar. Bu sınırlamaların üstesinden gelmek için, mikroşerit yansıtıcı birim elemanlarının yansıma fazı özelliklerini doğru bir şekilde tahmin etmek üzere veri odaklı bir vekil model kullanan Yapay Zeka (YZ) destekli bir tasarım çerçevesi öneriyoruz. Elektromanyetik simülasyonlar kullanılarak oluşturulan temsilci bir veri seti üzerinde eğitilen vekil model, yüksek doğruluklu bir yaklaşım olarak hizmet edebilir ve birim eleman yanıtlarının değerlendirilmesi için gereken hesaplama süresini önemli ölçüde azaltır. Bu tahmin yeteneğini genetik algoritmalar veya parçacık sürü optimizasyonu gibi modern optimizasyon algoritmalarıyla entegre ederek, büyük ölçekli MYDA'ların tasarım sürecini doğruluktan ödün vermeden hızlandırmayı hedefliyoruz.

Önerilen yaklaşım, Yapay Zekanın, özellikle yüksek boyutlu verilerdeki karmaşık, doğrusal olmayan ilişkileri yakalama ve modelleme konusundaki güçlü yönlerinden yararlanmaktadır. Makine öğrenimi modelleri, örneğin sinir ağları veya Gauss süreci regresyonu gibi yöntemlerle, yalnızca tasarım verimliliğini artırmakla kalmayıp aynı zamanda çok bantlı, geniş bantlı ve yenden yapılandırılabilir yansıtıcı dizilerin keşfedilmesine yeni fırsatlar sunmaktadır. Ayrıca, modelin tahmin doğruluğu ve genelleme yeteneği, ters tasarım problemlerinin çözümüne güçlü bir destek sağlar ve çeşitli uygulama gereksinimlerine uygun reflektör antenlerinin geliştirilmesini mümkün kılar. Sonuç olarak, önerilen YZ tabanlı vekil modelleme çerçevesi, hesaplama verimliliğini tasarım esnekliğiyle birleştiren, geleneksel simülasyon tabanlı metodolojilere dönüştürücü bir alternatif sunmaktadır. Bu çalışma, yeni nesil iletişim ve algılama sistemlerinin gereksinimlerini karşılayan gelişmiş yansıtıcı dizi antenlerin pratik olarak gerçekleştirilmesi yönünde önemli bir adımı temsil etmekte ve daha hızlı, maliyet açısından etkin ve yenilikçi tasarım süreçlerinin önünü açmaktadır. Bu çerçeve aracılığıyla, YZ destekli araçların daha geniş elektromanyetik tasarım uygulamalarına entegrasyonu için bir temel oluşturmayı ve anten teknolojisinin bir sonraki evrimine zemin hazırlamayı amaçlıyoruz.

Mikroşerit Yansıtıcı Anten Birim Hücresi

Önerilen yansıtıcı dizi anten birim elemanının şematik görünümü üstte, 3D elektromanyetik simülasyon aracı yapılandırması ise altta gösterilmektedir. Birim eleman, dielektrik bir alt tabaka üzerine yerleştirilmiş ve bir topraklama düzlemiyle desteklenmiş bir çapraz şekilli metalik yamadan oluşmaktadır. Birim elemanın geometrisi, çapraz kolların genişliği W_1 ve uzunlukları $L1$, $L2$ ve $L3$ ile kol genişlikleri $W2$ ve $W3$ gibi çeşitli parametrelerle tanımlanır. Bu parametreler, reflektör dizi açıklığı boyunca istenen faz dağılımını elde etmek için kritik olan yansıma fazı özelliklerini belirler. 3D elektromanyetik simülasyon modelinde, birim eleman, Mükemmel Elektrik İletkeni (PEC) ve Mü-

kemmel Manyetik İletken (PMC) sınır koşullarıyla sınırlanmış bir hesaplama alanına yerleştirilmiştir. Bu sınır koşulları, tüm diziyi simüle etmeye gerek kalmadan, birim elemanın yansıma fazı tepkisinin doğru bir şekilde değerlendirilmesine olanak tanıyan sonsuz periyodiklik varsayımını taklit eder. Uyarı, birim elemanı normal olarak aydınlatan bir düzlem dalga kaynağı kullanılarak uygulanır ve gerçek çalışma koşulları altında yansıma özelliklerinin karakterize edilmesini sağlar. Ayrıntılı simülasyon kurulumu, çapraz şekilli yama, dielektrik alt tabaka ve topraklama düzlemi arasındaki elektromanyetik etkileşimlerin doğru bir şekilde yakalanmasını sağlar. Altındaki PEC sınırı, yansıtıcı topraklama düzlemini temsil ederken, yanlardaki PMC sınırları simetri sağlar ve simülasyon alanını izole eder. Düzlem dalga kaynağının dikkatlice yerleştirilmesi ve sınır koşullarının tanımlanması, simülasyon hatalarını en aza indirmek ve güvenilir sonuçlar elde etmek için önemlidir. Bu modelleme yaklaşımı, birim elemanın geometrik parametrelerini bir vektör model veya elektromanyetik simülasyonlar kullanarak optimize etmek için temel oluşturur ve belirli uygulama gereksinimlerine uygun yüksek performanslı yansıtıcı dizi antenlerin tasarımını mümkün kılar.

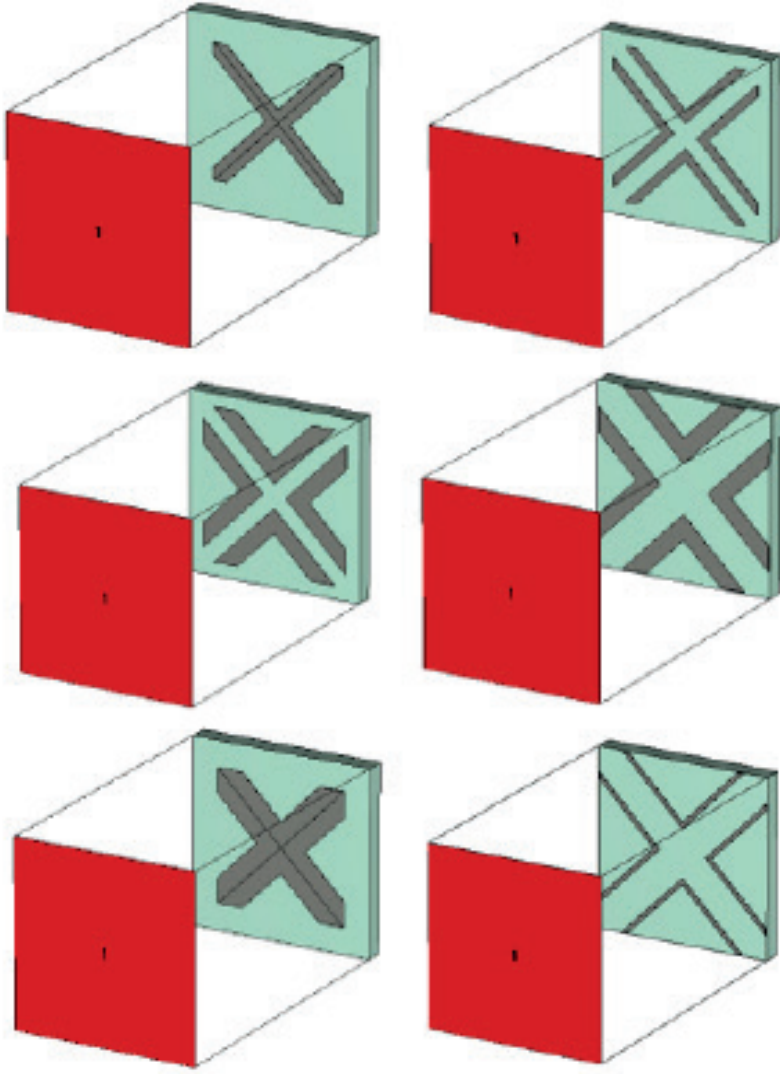


Şekil 1 Birim Hücreye ait şematik görsel ve 3B model gösterimi.

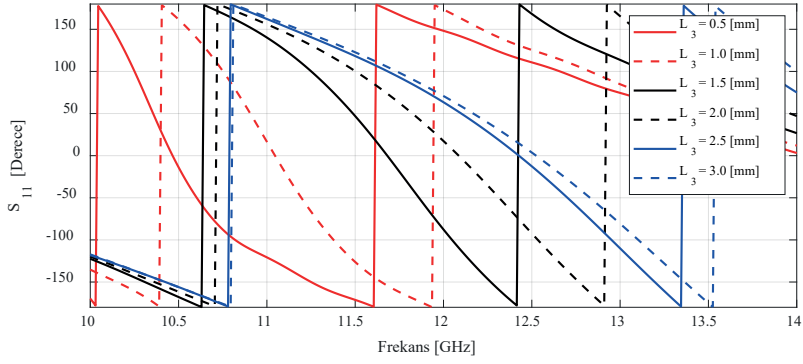
Şekil, farklı tasarım değişkenlerinin varyasyonlarına karşılık gelen birim elemanların 3D görünümünü göstermektedir. Bu varyasyonlar, reflektör dizi birim elemanlarının elektromanyetik davranışı üzerinde geometrik parametrelerin önemli etkisini vurgulamaktadır. Çapraz şekilli yamanın uzunlukları (L2, ve L3) ve genişlikleri (W2, ve W3) gibi tasarım değişkenlerinin sistematik olarak ayarlanmasıyla, geniş bir yansıma fazı tepkisi yelpazesi elde edilebilir. Her konfigürasyon, tasarım parametrelerinin benzersiz bir kombinasyonunu temsil eder ve geometrideki küçük değişikliklerin birim elemanın yansıma fazı özelliklerinde nasıl büyük değişimlere yol açabileceğini göstermektedir. Bu varyasyonların sunulmasındaki amaç, birim eleman tasarımının istenen performans ölçütlerine ulaşmadaki esnekliğini vurgulamaktır. Örneğin, kol uzunluklarının ve genişliklerinin artırılması veya azaltılması, birim elemanın rezonans frekansını etkileyerek faz tepkisinin hassas bir şekilde ayarlanmasını

sağlar. Bu tür parametrik ayarlamalar, yüksek performanslı bir reflektör dizi anten oluşturmak için gerekli olan hassas faz kontrolünü sağlamak açısından kritik öneme sahiptir.

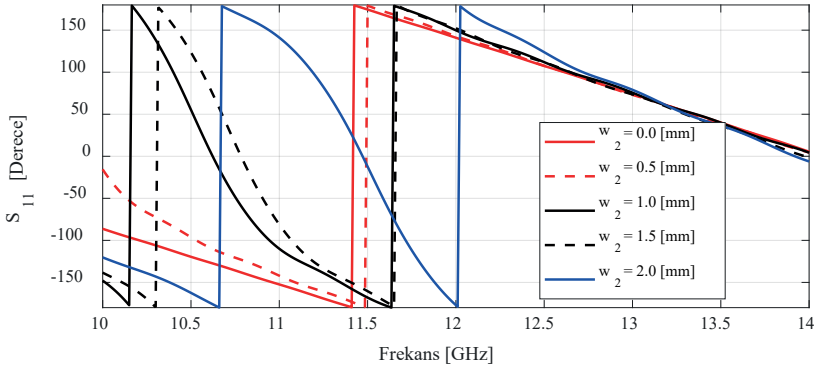
Bu sonuçlar aynı zamanda birim elemanların tasarımının optimize edilmesindeki zorluğu da ortaya koymaktadır. Özellikle büyük ölçekli reflektör dizilerde, her bir elemanın genel faz dağılımı gereksinimlerini karşılamak üzere titizlikle tasarlanması gerekmektedir. Bu noktada, bu çalışmada önerildiği gibi, veri odaklı bir vekil model büyük bir değer kazanmaktadır. Vekil model, değişken tasarım parametreleri için yansıma fazı özelliklerini doğru bir şekilde tahmin ederek, tasarım alanının hızlı bir şekilde keşfedilmesini sağlar ve hesaplama açısından yoğun elektromanyetik simülasyonlara olan bağımlılığı önemli ölçüde azaltır. Sonuç olarak, şekilde gösterilen varyasyonlar, tasarım değişkenlerinin birim eleman performansını şekillendirmedeki kritik rolünü ve büyük ölçekli reflektör dizi anten tasarımının karmaşıklığını yönetmek için etkili optimizasyon stratejilerine olan ihtiyacı göstermektedir. Bu bulgular, tasarım sürecini kolaylaştırırken yüksek doğruluğu korumak için Yapay Zeka tabanlı yaklaşımların kullanılması gerektiğine dair güçlü bir temel sunmaktadır.



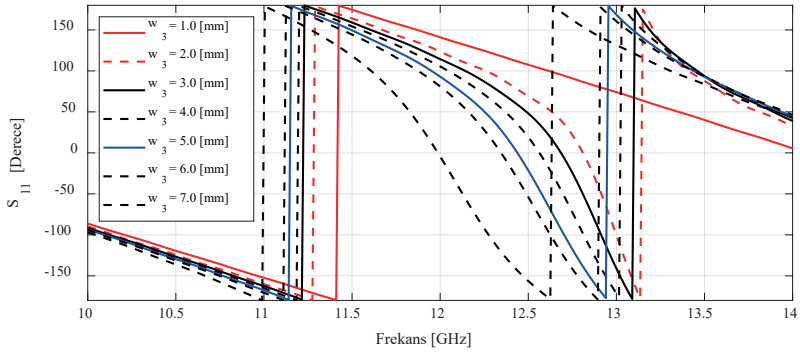
Şekil 2 Farklı tasarım değişken değerlerinde birim hücrenin değişim örnekleri



(a)



(b)



(c)

Şekil 3 Farklı tasarım değişken değerlerinde birim hücreye ait yansımaya fazı karakteristik cevabı

Eğitim ve Test Veri Setlerinin Oluşturulması

Bu çalışmada, birim elemanın yansıma fazı özellikleri, çapraz kolların genişlikleri (W2 ve W3) ile kolların uzunlukları (L2 ve L3) olmak üzere dört temel geometrik parametre tarafından belirgin bir şekilde etkilenmektedir. Bu parametreler, birim elemanın elektromanyetik tepkisi üzerindeki önemli etkileri nedeniyle tasarım değişkenleri olarak seçilmiştir ve yansıma fazı üzerinde etkili bir kontrol sağlamaktadır. Bu tasarım değişkenlerinin sistematik bir şekilde değiştirilmesiyle, reflektör dizi antenin performansını optimize etmek için kritik öneme sahip olan geniş bir faz tepkisi yelpazesi keşfedilebilir.

YZ tabanlı vekil modelin eğitimi ve test edilmesi için veri seti oluşturmak amacıyla Latin Hiperküp Örneklem (LHS) yöntemi kullanılmıştır. LHS, tasarım alanının iyi bir şekilde dağıtılmış bir kapsamını sağlayan istatistiksel bir örneklem tekniğidir. Bu yöntem, her değişkenin aralığını eşit alt aralıklara böler ve bu aralıklar içinde rastgele örneklem yapar. LHS, özellikle yüksek boyutlu tasarım alanları için uygundur, çünkü örneklenen verilerdeki tekrarları en aza indirirken değişken aralıklarının kapsamlı bir şekilde keşfedilmesini sağlar. LHS kullanılarak, vekil modelin eğitimi için 1.000 veri örneği ve modelin tahmin doğruluğunu değerlendirmek için ek olarak 100 test veri seti oluşturulmuştur. Her bir örnek, W2, W3, L2 ve L3 değişkenlerinin benzersiz bir kombinasyonunu temsil etmekte olup, ilgili yansıma fazı değerleri yüksek doğruluklu elektromanyetik simülasyonlarla hesaplanmıştır. Verilerin çeşitli ve temsilci yapısı, vekil modelin tasarım değişkenleri ile yansıma fazı arasındaki karmaşık, doğrusal olmayan ilişkileri doğru bir şekilde yakalamasını sağlamaktadır. Bu veri örneklem stratejisi, vekil modelin tasarım alanı genelinde etkili bir şekilde genelleme yapmasını sağlayan sağlam bir temel sunmaktadır. LHS yöntemi sayesinde, önerilen yaklaşım, tasarım alanını kapsamlı bir şekilde kapsama ile hesaplama verimliliği arasında optimal bir denge kurmakta ve birim eleman konfigürasyonlarının geniş bir yelpazesi için yansıma fazı özelliklerinin tahmininde vekil modelin güvenilirliği garanti etmektedir.

Yapay Zeka Destekli Model ve Sonuçları

Bu çalışmada, reflektör dizi birim elemanın yansıma fazı özelliklerini tahmin etmek için bir derin öğrenme tabanlı yapay sinir ağı (ANN) uygulanmıştır. Vekil modelin, tasarım alanı genelinde etkili bir şekilde genelleme yapması ve geometrik parametreler ile elektromanyetik yanıt arasındaki doğrusal olmayan ilişkileri doğru bir şekilde yakalaması gerekmektedir. Bunu başarmak için ANN'nin mimarisi, modeli aşırı uyumdan korunurken en iyi performans ulaşmasını sağlamak amacıyla Bayes optimizasyonu kullanılarak optimize edilmiştir.

ANN yapısı, tasarım değişkenlerine (W2, W3, L2 ve L3) karşılık gelen bir giriş katmanı, doğrusal olmayan ilişkilerin öğrenildiği gizli katmanlar ve sürekli bir değer olarak yansıma fazını sağlayan bir çıkış katmanından oluş-

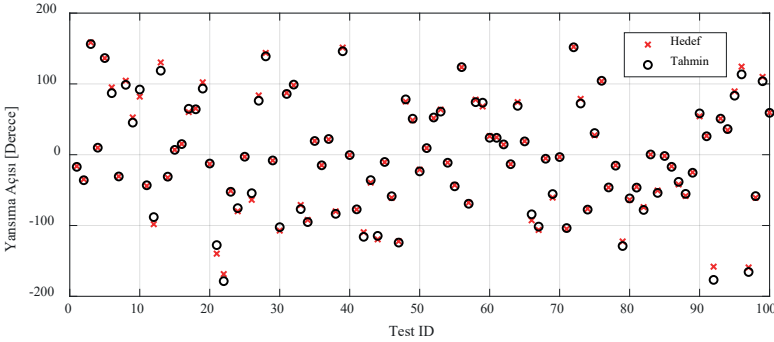
maktadır. Gizli katmanların sayısı, her katmandaki nöron sayısı ve aktivasyon fonksiyonlarının (ör. ReLU, sigmoid veya tanh) seçimi gibi hiperparametreler, modelin performansı üzerinde önemli bir rol oynamaktadır. Ancak, bu hiperparametrelerin manuel olarak seçilmesi, özellikle büyük ve karmaşık tasarım alanlarıyla çalışırken, verimsiz ve suboptimal sonuçlara yatkın olabilir. Bu sorunu çözmek için Bayes optimizasyonu uygulanmıştır.

Bayes optimizasyonu, özellikle nesne işlevinin değerlendirilmesinin (bu durumda modelin performansı) hesaplama açısından pahalı olduğu durumlarda etkili bir küresel optimizasyon yöntemidir. Grid search veya rastgele arama yöntemlerinden farklı olarak Bayes optimizasyonu, geçmiş değerlendirmelerden elde edilen bilgileri ve ön bilgileri kullanarak arama sürecini akıllıca yönlendirir. Tipik olarak Gaussian süreçleri kullanılarak bir olasılık modeli oluşturur ve bir kazanım fonksiyonuna dayalı olarak değerlendirilmek üzere bir sonraki hiperparametre setini seçer. Bu yaklaşım, yeni hiperparametre kombinasyonlarını keşfetme ve en umut verici arama alanlarını kullanma arasında verimli bir denge sağlar. Bayes optimizasyonu ile ANN mimarisi, karmaşıklık ve tahmin doğruluğu arasında en iyi dengeyi sağlamak için ince ayar yapılır.

Optimizasyon sürecinin güvenilirliğini artırmak ve aşırı uyumu önlemek için $K=3$ ile K -kat çapraz doğrulama yöntemi kullanılmıştır. K -kat çapraz doğrulamada, veri seti eşit büyüklükte K alt kümeye bölünür. Model, $K-1$ alt küme üzerinde eğitilir ve kalan alt küme üzerinde doğrulanır. Bu işlem, her alt kümenin bir kez doğrulama seti olarak hizmet etmesiyle K kez tekrarlanır. Nihai performans, tüm katlardaki sonuçların ortalaması alınarak hesaplanır. $K=3$ için, veri seti üç bölüme ayrılır ve eğitim-doğrulama döngüleri, modelin tahminlerinin belirli veri alt kümelerine karşı önyargılı olmasını engeller. Bu yöntem, özellikle modelin eğitim verilerinde mükemmel performans gösterirken görülmemiş verilere karşı kötü performans sergilediği aşırı uyum riskini azaltmada etkilidir. Derin öğrenme ve Bayes optimizasyonunun birleşimi, genellikle Otomatik Makine Öğrenmesi (AutoML) olarak adlandırılır ve model tasarımı, hiperparametre seçimi ve doğrulama sürecini otomatikleştirir. AutoML, tasarım alanını sistematik olarak keşfederek ve en iyi model mimarisini belirleyerek insan müdahalesini önemli ölçüde azaltır. Bu yaklaşım, hesaplama verimliliğini artırırken, ortaya çıkan vekil modelin hem sağlam hem de yüksek doğrulukta olmasını sağlar. Bayes optimizasyonu ve K -kat doğrulamanın entegrasyonu, vekil modelin tüm tasarım alanında genelleme yeteneğini geliştirir ve tahminlerde tutarlılık sağlar.

AutoML ayrıca farklı ANN yapılandırmalarının, örneğin çeşitli aktivasyon fonksiyonlarının, düzenleme için dropout oranlarının ve optimizasyon algoritmalarının (ör. Adam veya stokastik gradyan inişi) keşfedilmesine olanak tanır. Bu faktörlerin her biri, reflektör dizi tasarım alanının karmaşıklıklarını yönetme yeteneğine katkıda bulunur. ANN'nin mimarisi sistematik olarak

optimize edilerek, AutoML, basit veya manuel olarak tasarlanmış modellerin gözden kaçırabileceği karmaşık desenleri ve ilişkileri yakalamayı sağlar. Bayes optimizasyonu ile optimize edilmiş derin öğrenme tabanlı vekil model, birim elemanların yansıma fazı özellikleri için son derece doğru ve hesaplama açısından verimli tahminler sunar. Bu yetenek, her bir konfigürasyon için kapsamlı elektromanyetik simülasyonlara duyulan ihtiyacı ortadan kaldırarak, büyük ölçekli reflektör dizi antenlerin tasarım sürecini hızlandırmak açısından kritik öneme sahiptir. Ayrıca, vekil modelin sağlamlığı ve genelleme yetenekleri, yenilikçi tasarımların keşfedilmesini mümkün kılarak reflektör dizi anten performansının sınırlarını zorlamak için araştırmacılara önemli bir araç sağlar. Sonuç olarak, derin öğrenme ve Bayes optimizasyonunun vekil model geliştirme sürecine entegrasyonu, anten tasarımında önemli bir ilerlemeyi temsil etmektedir. AutoMLden yararlanılarak, bu yaklaşım, karmaşık elektromanyetik sistemlerin modellenmesi ve optimize edilmesi zorluklarına yönelik verimli, doğru ve hesaplama açısından etkili bir çözüm sunmaktadır. Bu yenilikçi metodoloji, elektromanyetik mühendislik alanında AI destekli tasarım tekniklerinin gelecekte entegrasyonu için sağlam bir temel oluşturmaktadır. Bu çalışmada önerilen AutoML tabanlı Derin öğrenme algoritması ile geliştirilen modelin (Gizli katman sayısı 4, Gizli nöron sayısı [1024 512 512 256] Relu aktivasyon fonksiyonu ile) performans sonucu aşağıdaki şekilde sunulmuştur. Modeling test başarımı ortalama mutlak hata metriği ile hesaplandığında 2.7 derecelik bir sapma ile modele sunulan tet veirlerinin girişlerine göre yansıma faz açısını tahmin etmektedir.



Şekil 4 Önerişen AutoML derin öğrenme modelinin test performans sonuçları.

SONUÇ ve TARTIŞMA

Bu çalışmada, Yapay Zeka (YZ) tabanlı bir vekil model kullanarak Mikroşerit Yansıtıcı Dizi Antenlerin (MYDA) tasarımı ve optimizasyonu için yenilikçi bir çerçeve sunulmuştur. Yapay Zeka ve gelişmiş istatistiksel yöntemlerden yararlanılarak, geleneksel elektromanyetik simülasyon tabanlı optimizasyon yöntemlerinin hesaplama verimsizliklerini ve sınırlamalarını ele alan

bir yaklaşım geliştirilmiştir. Önerilen metodoloji, derin öğrenme tekniklerini Bayes optimizasyonu ve K-kat çapraz doğrulama ile entegre ederek, karmaşık tasarım alanlarında genelleme yapabilen sağlam ve doğru bir vekil model oluşturmuştur. Temel tasarım değişkenlerinin (W2, W3, L2 ve L3) seçimi ve Latin Hiperküp Örnekleme yöntemi kullanılarak çeşitli ve temsilci eğitim ve test veri setlerinin oluşturulması, model geliştirme için güçlü bir temel sağlamıştır. Hiperparametre optimizasyon sürecinin otomatikleştirilmesi sayesinde, ANN yapılandırılmaları optimize edilerek aşırı uyum riski azaltılmış ve tahmin doğruluğu artırılmıştır. Bu, tasarım alanının hızlı ve verimli bir şekilde keşfedilmesini mümkün kılmış ve çeşitli uygulamalara yönelik yüksek performanslı reflektör dizi antenlerin geliştirilmesine olanak tanımıştır. Sonuçlar, vekil modelin, birim elemanların yansıma fazı özelliklerini minimum hesaplama yükü ile etkili bir şekilde tahmin edebildiğini ve büyük ölçekli reflektör dizi antenlerin tasarım sürecini önemli ölçüde hızlandığını göstermektedir. Bu ilerleme, hesaplama açısından yoğun tam dalga simülasyonlara olan bağımlılığı azaltmakla kalmayıp, aynı zamanda modern elektromanyetik sistem tasarımı için ölçeklenebilir ve uyarlanabilir bir çözüm sunmaktadır. Sonuç olarak, bu çalışma, hesaplama verimliliğini tasarım esnekliğiyle birleştirerek, anten tasarımında YZ tabanlı yaklaşımların devrim niteliğindeki potansiyelini ortaya koymaktadır. Önerilen çerçeve, gelişmiş YZ tekniklerinin elektromanyetik mühendislik alanına entegrasyonu için sağlam bir yol sunmakta ve yeni nesil iletişim ve algılama sistemlerinin zorluklarına yenilikçi ve etkili çözümler sağlamak için bir temel oluşturmaktadır. Gelecekteki çalışmalar, bu metodolojinin diğer anten konfigürasyonlarına genişletilmesini ve yeteneklerini daha da geliştirmek için yeni teknolojilerin entegrasyonunu araştırabilir.

KAYNAKLAR

- [1] Wu, Te-Kao. "Frequency selective surfaces." *Encyclopedia RF Microwave Engineering* (1995).
- [2] Anwar, Rana Sadaf, Lingfeng Mao, and Huansheng Ning. "Frequency selective surfaces: A review." *Applied Sciences* 8, no. 9 (2018): 1689.
- [3] Munk, Ben A. *Frequency selective surfaces: theory and design*. John Wiley & Sons, 2005.
- [4] Yang, Jin, Cheng Zhang, Hui Feng Ma, Jie Zhao, Jun Yan Dai, Wei Yuan, Liu Xi Yang, Qiang Cheng, and Tie Jun Cui. "Generation of radio vortex beams with designable polarization using anisotropic frequency selective surface." *Applied Physics Letters* 112, no. 20 (2018).
- [5] Phon, Ratanak, Saptarshi Ghosh, and Sungjoon Lim. "Novel multifunctional reconfigurable active frequency selective surface." *IEEE Transactions on Antennas and Propagation* 67, no. 3 (2018): 1709-1718.
- [6] Chaharmir, Mohammad Reza, and Jafar Shaker. "Design of a multilayer X-/Ka-band frequency-selective surface-backed reflectarray for satellite applications." *IEEE Transactions on Antennas and Propagation* 63, no. 4 (2015): 1255-1262.
- [7] Edalati, Arezou, and Kamal Sarabandi. "Wideband, wide angle, polarization independent RCS reduction using nonabsorptive miniaturized-element frequency selective surfaces." *IEEE transactions on antennas and propagation* 62, no. 2 (2013): 747-754.
- [8] Dokmetas, Burak, Shivani S. Shinde, and Mehmet Ali Belen. "Artificial Intelligence Based Deep Learning Surrogate Model for Design Optimization of Microstrip Frequency Selective Surface." In *2024 International Conference on Emerging Smart Computing and Informatics (ESCI)*, pp. 1-4. IEEE, 2024.
- [9] Mahouti, Peyman, Aysu Belen, Mehmet A. Belen, and Özlem Tari. "Data-driven modeling of microstrip reflectarray unit element design." In *Advanced Meta-materials for Engineers*, pp. 10-1. Bristol, UK: IOP Publishing, 2023.
- [10] Guo, Yiling, and Gaosheng Li. "Energy-selective-surface-based dynamic phase modulation surface." *IEEE Antennas and Wireless Propagation Letters* 21, no. 7 (2022): 1363-1367.
- [11] Gu, Chao, Steven Gao, Benito Sanz-Izquierdo, Edward A. Parker, Fan Qin, Hang Xu, John C. Batchelor, Xuexia Yang, and Zhiqun Cheng. "3-D coverage beam-scanning antenna using feed array and active frequency-selective surface." *IEEE Transactions on Antennas and Propagation* 65, no. 11 (2017): 5862-5870.

- [12] Piltan, Onur Can, Ahmet Kizilay, Mehmet A. Belen, and Peyman Mahouti. “Data driven surrogate modeling of horn antennas for optimal determination of radiation pattern and size using deep learning.” *Microwave and Optical Technology Letters* 66, no. 1 (2024): e33702.
- [13] Mahouti, Peyman, Ahmet Kizilay, Vladimir V. Razevig, Mehmet Ali Belen, and Onur Can Piltan. “Vivaldi Antenna Design With Frequency Selective Surfaces for GPR Applications.” In *2023 10th International Conference on Recent Advances in Air and Space Technologies (RAST)*, pp. 1-4. IEEE, 2023.
- [14] Palandöken, Merih, Aysu Belen, Ozlem Tari, Peyman Mahouti, Tarlan Mahouti, and Mehmet A. Belen. “Computationally Efficient Design Optimization of Multiband Antenna Using Deep Learning–Based Surrogate Models.” *International Journal of RF and Microwave Computer-Aided Engineering* 2024, no. 1 (2024): 5442768.
- [15] Tulum, Mehmet Akif, Ahmet Serdar Turk, and Peyman Mahouti. “Data Driven Surrogate Modelling of Phase Array Antennas Using Deep Learning For Millimetric Band Applications.” *IEEE Access* (2023).
- [16] Zou, Jinming, Yi Han, and Sung-Sau So. “Overview of artificial neural networks.” *Artificial neural networks: methods and applications* (2009): 14-22.
- [17] Calik, Nurullah, Filiz Güneş, Slawomir Koziel, Anna Pietrenko-Dabrowska, Mehmet A. Belen, and Peyman Mahouti. “Deep-learning-based precise characterization of microwave transistors using fully-automated regression surrogates.” *Scientific reports* 13, no. 1 (2023): 1445.
- [18] Palandöken, Merih, Aysu Belen, Ozlem Tari, Peyman Mahouti, Tarlan Mahouti, and Mehmet A. Belen. “Computationally Efficient Design Optimization of Multiband Antenna Using Deep Learning–Based Surrogate Models.” *International Journal of RF and Microwave Computer-Aided Engineering* 2024, no. 1 (2024): 5442768.

BÖLÜM 5

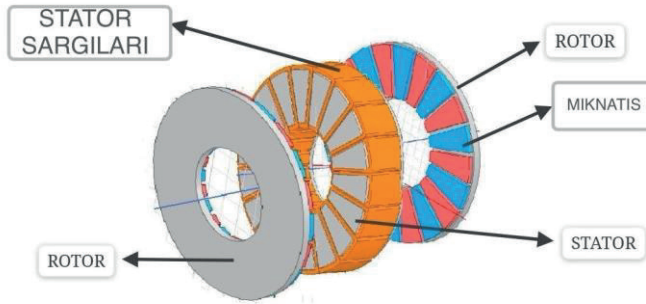
EKSENEL AKILI SABİT MIKNATISLI SENKRON MOTORLARDA

M. Murat TEZCAN¹ (Ph.D),
Nisa İLGEN² (Bs.C.)

¹ Kütahya Dumlupınar University Faculty of Engineering, Dept. of Electrical Electronics Engineering, ORCID ID: 0000-0002-5390-4527, murat.tezcan@dpu.edu.tr
² ORCID ID: 0009-0005-0075-2709 , nisa.ilgen@ogr.dpu.edu.tr

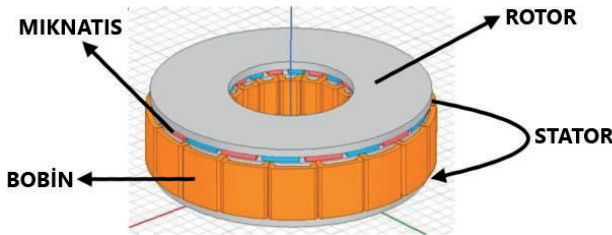
1. Eksenel Akılı Sabit Miknatıslı Senkron Motor Teknolojileri

Motor teknolojisi her geçen gün insanlığın ihtiyaçlarına göre gelişmeler göstermektedir. Genel olarak, hava boşluğundaki manyetik alanın yönüne göre elektrikli makineler iki kategoriye ayrılabilir: Radyal Akı Makineleri (RASMM'ler) ve Eksenel Akı Makineleri. İsimlerinden de anlaşılacağı gibi, RASMM'lerin hava boşluğundaki manyetik akının yönü radyaldır (eksenine dik), EASMM'lerde ise ekseneldir (eksenine paralel). Sonuç olarak, manyetik alanı oluşturmak ve tahrik kuvvetini indüklemek için elektrik sargılarının düzenlenmesi EASMM'ler için eksenel, RASMM'ler için radyaldır. Faraday tarafından 1821'de inşa edilen ilk makine düz tipte olmasına rağmen, 1837'de ilk radyal akı makinesinin icadı, güvenilirlikleri nedeniyle RASMM'lerin daha yaygın kullanılmasına yol açtı. EASMM'lerin daha az kullanılmasının belki de en önemli nedeni, RASMM'lere kıyasla eksenel manyetik çekirdeğinin inşa edilmesinin zor olmasıdır. Ek olarak, bu makinelerdeki rotor ve stator arasındaki eksenel kuvvet, bu yapı için bir başka bir kesin zorluk olmuştur ve üretim maliyetini artırmıştır. Bununla birlikte, elektrikli makineler için üretim teknolojisinin ilerlemesiyle, bu yapıyla ilişkili zorluklar azalmıştır. Öte yandan, EASMM'nin daha kısa akı yolu ve uç dönüş sargısının olmaması nedeniyle RASMM'den daha yüksek hıza, momente ve verimliliğe sahip olması gibi avantajları, düz makinelerin çeşitli uygulamalarda geleneksel silindirik makinelere alternatif olarak değerlendirilmesine yol açmıştır [1,2,3].



Şekil 1: Eksenel Akı Çift Rotorlu Motorun 3D Görüntüsü

Farklı deęişimlerle, farklı malzeme kullanımı, malzemelerin kullanım şekilleri ya da yerlerinin deęişimiyle hız ya da moment oranının deęiştii görölmektedir. Eksenel akı kalıcı mıknatıs (EASMM) motorları artık yeni enerji araçları, havacılık, denizcilik ve dięer endüstriyel uygulamalar gibi çeşitli uygulamalar için cazip seçeneklerdir. Bunun nedeni, EASMM motorlarının kompakt yapı, yüksek moment yoğunluğu ve yüksek güç yoğunluğu avantajlarına sahip olmasıdır. Geleneksel radyal akı kalıcı mıknatıs (RASMM) motorlarıyla karşılaştırıldığında, EASMM motorları aynı güç deęerinde daha küçük bir hacimde üretilebilir, bu da kompakt uygulamalar için daha uygundur. EASMM motorlarının birçok avantajı bulunur, bu yüzden EASMM motorlarının gelişimini incelemek büyük önem taşımaktadır [4]. Son yıllarda, yeni teknolojilerin gelişmesiyle çevre sorunlarına ilişkin farkındalığın artmış ve bu sorunlara yeni çözümler bulunmuştur. Temiz ve sürdürülebilir enerjilere yönelik teknoloji transferine odaklanma artmıştır. Bu alandaki önemli çalışmalardan biri, elektrikli otomobillerde cazip seçeneklerden biri olarak kabul edilen eksenel akı indüksiyon motorlarıdır (EAIM'ler). Eksenel akı indüksiyon motorları, yüksek güç yoğunlukları, kompakt boyutları ve geleneksel radyal akı motorlarına kıyasla daha iyi verimlilik potansiyeli sebebi ile iyi bir seçenektir. Elektrikli araçlar, rüzgar türbinleri ve endüstriyel makineler gibi çeşitli uygulamalarda yaygın olarak kullanılırlar; burada alan ve verimlilik hususları kritik önem taşır. Metin girmek için buraya tıklayın veya dokununuz.. EAIM'ler, yüksek güç yoğunluğu, kompakt boyutu ve verimliliği nedeniyle giderek daha fazla elektrikli araçlarda kullanılmaktadır. Hem hibrit hem de tamamen elektrikli araçlar için uygundur. Ayrıca gelişmiş menzil ve performans sağlarlar.

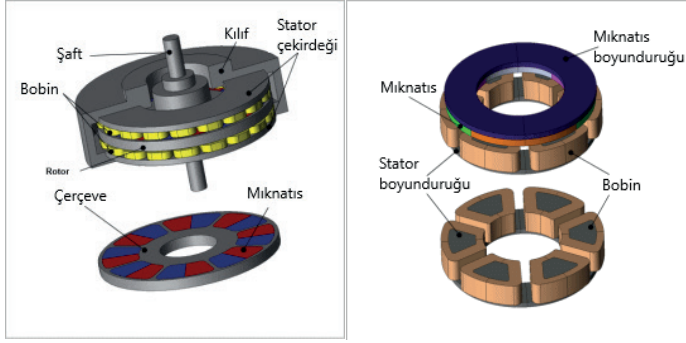


Şekil 2: Eksenel Akı Motorunun Parçaları (3D Model)

Son yıllarda, EV tasarımında gelişmiş konseptler öneriliyor, ancak zayıf sürüş performansları ve yüksek maliyetleri nedeniyle kullanımları hala sınırlı. Kompozit malzemeler kullanan yeni tasarımlar, pil şarjı için güneş panelleri de dahil olmak üzere yeni piller ve yüksek performanslı tekerlek içi motor tahrik sistemi, yeni nesil bir yol elektrikli aracı için başlangıç noktası olacak [5]. Elektrikli araçların tahrik sistemlerine uygun olarak dış stator/iç rotor (eksenel akılı iç rotor, EAIR) tipi ve dış rotor/iç stator (toroidal sarımlı iç stator, TORUS) tipi EASMM motorlar tasarlanabilir. EASMM'ler, yüksek moment/güç yoğunlukları nedeniyle radyal akı endüksiyon motorlarına (IM'ler) iyi bir alternatif olarak kabul edilir. Bu özellik, elektrik motorunun ağırlığının performans üzerinde doğrudan bir etkiye sahip olduğu hafif elektrikli araç uygulamaları (örneğin 4 tekerlekli araçlar ve scooter'lar) için özellikle önemlidir [6].

Elektrikli araçlar (EV'ler), daha düşük yakıt tüketimi, daha düşük ağırlık, daha yüksek güvenlik ve daha yüksek hareket kabiliyeti nedeniyle gelecekteki ulaşım için iyi bir seçim olarak kabul edilmektedir. EV sürüş sistemi, merkezi tahrik ve tekerlek içi motor dağıtılmış tahriki içerir. Tekerlek içi motorlu dağıtımlı sürüş sistemi, mekanik şanzımanın ortadan kaldırılması nedeniyle merkezi sürüş sistemine kıyasla daha basit bir yapıya, daha yüksek aktarım verimliliğine ve daha düşük araç gürültüsüne sahiptir [7]. EV'ler için geleneksel güç sistemleri pillerden, tahrikli elektrik motorlarından ve tekerleklere giden şanzıman dişlilerinden oluşur. Her alt sistem kimyasal, elektriksel veya mekanik enerjiyi farklı biçimlere dönüştürerek rüzgar ve sürtünmenin dağılma bileşenleri aracılığıyla enerji tüketir. Yeni pil teknolojilerine ek olarak, motorların tasarımı ve optimum sürüş desenleri için yeni konseptler, EV'lerin genel verimliliğinin ve güvenilirliğinin iyileştirilmesi için önemli ölçüde dikkat çekmiştir. EV'ler için yüksek güç yoğunluğu, yüksek verimlilik, yüksek başlangıç momenti ve yüksek seyir hızı gibi özel gereksinimleri karşılamak üzere birkaç kalıcı mıknatıslı motor geliştirilmiştir. Tekerlek içi motor yapısı iki farklı kategoriye ayrılabilir: biri düşük hızlı bir motorla çalıştırılan doğrudan tahrik (DD) ve diğeri mekanik redüktör ve yüksek hızlı motorun bir kombinasyonu ile çalıştırılan dolaylı tahriktir (ID).

Dış rotor sabit mıknatıslı motorlar, yüksek moment yoğunluğu ve geniş iç alanı nedeniyle tipik DD tekerlek içi motorlar olarak kabul edilir. Ancak, motor, fren diski tarafından üretilen ısı nedeniyle rotor sabit mıknatıs manyetikliğinin kaybolması açısından yüksek risk taşır ve motorun koruma seviyesi, dış rotor yapısı nedeniyle düşüktür. Tekerlek içi motorun maksimum momentinin büyük olduğu ve DD'nin sınırlı hacim altında talebi karşılama zor olduğu görülebilir. Bu nedenle, elektrikli tekerleğe bir motor ve bir dişli redüktörünün kombinasyonu benimsenmelidir. Tekerlek motorları veya göbek içi motorlar olarak da adlandırılan motorlar, doğrudan tekerleklerin içine monte edilir ve böylece ilgili enerji kayıplarıyla birlikte şanzıman dişlilerini veya mekanik diferansiyelleri ortadan kaldırır. Şanzıman zincirlerindeki veya dişlilerindeki mekanik bileşenlerin azaltılması yalnızca genel verimliliği artırmakla kalmaz, aynı zamanda aracın ağırlığını da azaltır. Doğrudan tahrikli motorlar sınıfında, eksenel akı motoru, dengeli motor-stator çekici kuvvetleri, daha iyi ısı giderme konfigürasyonu, rotor arka demirinin olmaması ve ayarlanabilir hava boşluğu gibi bazı avantajlarla radyal akı motoruyla rekabet eder. Zhang, elektrikli otomobiller için çeşitli eksenel akı kalıcı mıknatıslı (EASMM) tekerlek motorlarını karşılaştırıp, iç sabit mıknatıslı olanların güç yoğunluğu, verimlilik, kompaktlık ve yetenek özellikleri açısından en iyi uzlaşma olduğu sonucuna varmıştır. Motor konfigürasyonlarında, her iki tarafında yuvalar bulunan ve yay şeklinde kutuplara ve teğetsel olarak mıknatıslanmış kare mıknatıslara sahip iki çelik rotor diski ile sıkıştırılmış bir stator çekirdeği mevcuttur. Demirsiz su soğutmalı stator sargısına sahip iki aşamalı bir EASMM makinesinin benzer tasarımı, Caricchi ve arkadaşları tarafından sunuldu ve burada seri sargı bağlantılarından paralel sargı bağlantılarına geçiş, değişken hızlı işlemler sağlamıştır. Lovatt ve arkadaşları, akı akışı yönü boyunca yönlendirilmiş bir manyetik diziden ve demirsiz hava boşluğu sargısından oluşan güneş enerjili araç ve eksenel akı tekerlek içi motorunu ele almıştır [8].



Şekil 3: (a) Eksenel Akı Motorunun Şaftlı ve Kılıflı Gösterimi (b) Eksenel Akı Motorunun Yapısı [20]

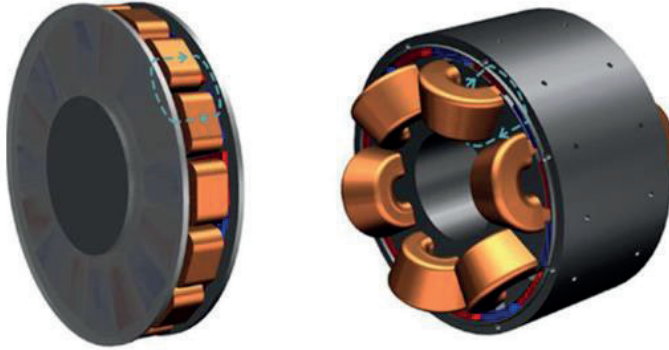
Motorun kütesinin az olması elektrikli bisikletler için istenilen bir durumdur. Üstelik bu tip makineler basit bir geometriye sahiptir ve hacim başına daha yüksek moment üretmek için geleneksel sabit mıknatıslı makinelerinden daha yüksek moment üretebilen yuva alanı harmoniklerini kullanır. Ek olarak, EASMM makineleri ince profilleri nedeniyle üstün soğutma özellikleri sergileme eğilimindedir ve bu da verimliliğin artmasına yol açabilir [9].

Eksenel Akı İndüksiyon Motorları (EAIM), özellikle moment yoğunluğu açısından radyal akı alternatiflerine göre avantajlar sağlar. Çift hava boşluğunda, simetrik bir çekme kuvveti oluştuğu için daha dengeli bir kuvvet dağılımı elde edilir [10]. EASMM'ler düzlemsel ve ayarlanabilir hava boşluklarıyla sonuçlanan birkaç diskten oluşurlar. Disk şekli bu tip motorları, eksenel kompaktlık, yüksek moment- hacim oranı ve yüksek kaliteli malzeme kullanımı ile donatır. Eksenel akı motorunun çalışması, rotordaki mıknatısların bobinler tarafından üretilen elektromanyetik alan akısı ile etkileşimine dayanır ve rotorda bir akım indüksiyonu oluşturarak dönme momenti oluşturur. Bu olgunun fiziksel açıklaması, "Manyetik alan içinde hareket eden herhangi bir elektrik yükü bir kuvvete maruz kalır" diyen Lorentz Kuvvetine dayanır. Kalıcı mıknatıs tarafından oluşturulan alan, manyetik alanlarının tek bir halka oluşturacak şekilde hizalanmaya çalışır. Bu işlemi tekrar tekrar tekrarlayarak, bobinde oluşan manyetik alanın yönünü

değiştirerek, motorlardaki rotorların hareketini ortaya çıkaran çekim ve itme kuvvetlerini üretir.

EASMM, manyetik alanının dönme eksenine paralel olacak şekilde tasarlanmış bir elektrik motorudur. Eksenel akı motorları, radyal olarak düzenlenmiş sargılara sahiptir ve akı eksenel olarak akar. Stator ve rotor birbirine yakın olduğundan, aralarındaki hava boşluğu daha küçük yapılabilir, bu da kayıpları azaltır ve verimliliği artırır. Motor, daha büyük bir çapa ve daha kısa bir uzunluğa sahip olacak şekilde yapılabilir, bu da belirli bir boyut için daha yüksek güç çıkışına olanak tanır. Bu, onları elektrikli araçlar gibi yüksek güçlü uygulamalarda ve taşınabilir cihazlar gibi alanın sınırlı olduğu uygulamalarda kullanım için uygun hale getirir. Stator ve rotor doğrudan yan yana yerleştirilebilir, bu da motorun genel boyutunu azaltır.

Eksenel akı elektrikli motorları, bobinlere paralel düzlemlerde bulunan mıknatıslarının belirli bir şekilde konumlandırılması sayesinde daha küçük bir döner hacim üzerinde manyetik alan akısı yaratılarak atalet momentinin ve rotorun kütlesinin azaltılmasını sağlar.



(a)

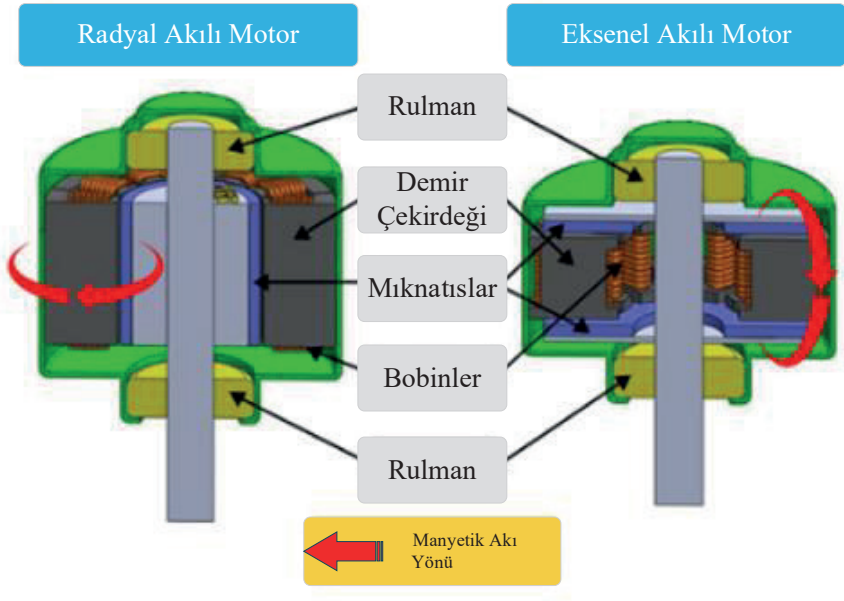
(b)

Şekil 4: Manyetik Akı Yolu (a) Eksenel Akı Motor (b) Radyal Akı Motor

Radyal akışlı muadilleriyle karşılaştırıldığında, EASMM'ler eksenel yapı nedeniyle daha iyi performansa sahiptir [11]. EASMM motorları, radyal akı alternatiflerine kıyasla aynı hacimde daha yüksek moment yoğunluğuna sahiptir. Manyetik akı EASMM motorlarında eksenel olarak dağıtıldığından, motor çapı eksenel uzunluktan daha büyüktür. Bu, daha uzun bir kuvvet kolu sağlar. Yani daha yüksek bir moment elde edilmiş olur. EASMM motorlarının yapısı, geleneksel radyal akı motorlarından daha karmaşıktır. Çapın içeriden dışarıya doğru genişler. Bu nedenle, manyetik akı yolu iç çapta en kısa ve dış çapta en uzundur. Bu, iç çapta daha dar diş kalınlığı ve dış çapta daha geniş dişlerle sonuçlanır. Farklı diş kalınlıkları, iç çapta doygunluğa daha yakın dişler ve dış çapta daha düşük akı yoğunluğu ile sonuçlanır. Bu nedenle, EASMM motorları üç boyutta (3D) ele alınması gereken sorunlardır. Bir diğer konu ise, EASMM'nin verimliliğini kontrol ederken, RASMM ile karşılaştırıldığında daha yüksek verimliliğe sahiptir. EASMM'nin verimliliği, doğrudan ve daha kısa akı yolu nedeniyle daha yüksektir. RASMM'de, karşılaştırmalı olarak daha uzun bir akı akış yoluna sahiptir. Daha kısa bir akı yoluna, daha iyi bir akı yoluna ve uç dönüşlü sargılara sahip olmamak, daha yüksek verimliliğe katkıda bulunur [3]. Optimizasyon ve verimlilik ilkesi olarak, eksenel akılı motorun konfigürasyonu, radyal akılı motora göre önemli bir avantaja sahiptir; bu tür bir konfigürasyon, motorun verimliliğinin %90'dan fazla olmasını sağlamak için yaygın olarak kullanılır. Genel olarak, EASMM'ler eksenel uzunlukları kısa olduğunda radyal akı kalıcı mıknatıs makinelerinden (RASMM'ler) daha yüksek moment yoğunluğuna ulaşırlar. Sonuç olarak, yaygın olarak kullanılmaya başlanmış ve düz şekilli makineler gerektiren uygulamalar için uygun bir adaydır ve giderek daha fazla ilgi görmektedir [12].

Tüm bu sebeplerden dolayı, elektrikli bisiklet motorundan eksenel akılı motor kullanmak daha avantajlıdır. Elektrikli bisiklet için en yaygın kullanılan motor, yüksek verimlilik ve iyi moment veren BLDC motordur. Ancak dişlisiz aktarım için BLDC'den elde edilen moment yeterli değildir. Bu nedenle, elektrikli araçlarda dişlisiz şanzımanı uygulamak için daha yüksek moment yoğunluğuna sahip eksenel akılı motor kullanılabilir. Geleneksel radyal akılı

motorlarla karşılaştırıldığında çekirdekte daha az malzeme gerektirirler. Ayrıca doğrudan sisteme entegre edilebilirler. EASMM'nin çıkış gücü arttıkça, arasındaki oran rotor yüzey bağlantısı ve mil azalır. Bu durum daha yüksek güçlerin tasarımını zorlaştırmaktadır. Fakat, bu sorun çoklu disk yapısıyla da çözülebilir [6,13]. EASM motorları, aynı hacim ve ağırlıktaki radyal manyetik akı tipi kalıcı mıknatıslı motorlara kıyasla daha yüksek güç yoğunluğuna, moment yoğunluğuna ve verimliliğe sahiptir ve şaft uzunluğuna bağlı olarak performanslarında herhangi bir değişiklik göstermediklerinden minyatürleştirme ve disk şekilli üretim için avantajlıdır [15].



Şekil 5: Radyal Akı ve Eksenel Akı Motorlarının Yapısal Karşılaştırması [22]

Son zamanlarda, elektrikli araçlara ve otonom sürüş sistemlerine uygulandığında avantajlı olan bir tekerlek içi sistem için eksenel akı motor çok ilgi gördü. Motorun boyutu, elektrikli araç tekerlek içi motorunun araç tekerleğinin içine monte edilmesi gerektiğinden önemli bir gerekliliktir. Özellikle, eksenel uzunluk kısa olmalı ve sınırlı boyuta rağmen, aracı sürmek için yeterli güç ve moment gereklidir. Tekerlek içi motorlar, tekerleğe monte

edilebilmeleri için yüksek moment yoğunluğu ve kompakt bir form faktörü gerektirir. Tekerlek içi sistem, tekerleklere monte edilmiş tahrik motorları ve kontrol motorları kullanarak tekerlekleri süren bir sistemdir [15, 16]. Disk tipi tekerlek motorunda aktarma dişlisine veya mekanik diferansiyele gerek kalmaz. Çünkü motor tekerleğin göbeğine yerleştirilmiştir. Böylece genel verimlilik artarken ağırlık da azaltılmış olur [8]. Ayrıca, EASMM'de düzlemsel hava boşlukları nedeniyle stator sargıları boyunca daha yüksek alan yoğunluğu elde edilir. Mıknatis konusunda ise standart dikdörtgen veya yelpaze şeklindeki mıknatısların kullanımı daha kolaydır. Özetle bu avantajlar EASMM'yi direkt sürüş uygulamalarında cazip bir alternatif haline getirmektedir [14]. Buna ek olarak, sağlam bir yapıya sahiptir ve neredeyse bakım gerektirmez.

Tek dişli topolojide, elektromanyetik kuvvet stator dişlerinin veya kalıcı mıknatıslarını yüzeyine etki ederek rotor ve stator arasında eşit olmayan bir eksenel kuvvet oluşturur ve mile zarar verir. Bunu önlemek için çift rotor veya çift stator topolojisi kullanılır [16]. Böylece denge sağlanmış ve bir yapı elde edilir. Ayrıca bu yapı sayesinde jant içi tasarım kolay hale gelir. Çünkü bu görünüş tam da tekerleğin içine uyum bir haldedir. Jantın boyutlarıyla ölçeklendirme yaparak istenilen moment üretilir ve yeterli hıza kolaylıkla ulaşılabilir. EASMM'ler ve radyal muadilleri arasındaki güç yoğunluğu farkı, nominal çıkış gücü daha büyük olduğunda daha fazla artacaktır. Verimlilik haritasında EASMM'ler, aynı ağırlıktaki sabit mıknatıslara sahip RASMM'lerden daha yüksek verimlilik ile daha geniş bir çalışma alanına sahiptir. Ayrıca EASMM'nin yüksek verimlilik alanı esas olarak yüksek hız ve yüksek moment bölgesinde yoğunlaşmaktadır. Bu nedenle, son yıllarda EASMM'ler elektrikli ulaşım gibi geniş uygulamalarda memnuniyetle karşılanmaktadır. Motorun tekerleğin içinde olmasıyla yanlarda ya da arkada, yani motorun herhangi bir yerinde yer kaplayan motor olmayacağı için sürücü de daha rahat kullanıma ulaşır. Yapılan araştırmalarda, daha küçük boyuttaki eksenel akı motorlarının yüksek hızda çalışabildiği kanıtlanmıştır. Bu sebeple eksenel akılı motorlar jant içine entegre edilmeye çok uygundur.

Eksenel akılı sabit mıknatıslı motorlarda girdap akım kayıplarını azaltmak için stator çekirdeklerinde girdap akım kayıplarını azaltmak amacıyla üretimde laminasyonlu çelik saclar kullanılır. Eksenel akılı sabit mıknatıslı motorlarda laminasyonlu saclardan imal edilen stator nüvesi radyal olarak montajlanır. Radyal akılı sabit mıknatıslı motorların aksine bu motorlarda laminasyonların montajı zordur [17]. EASMM, Nd-bağlı sabit mıknatısı girdap akımı kaybını sınırlayabildiği için yüksek hızlı bölgelerde yüksek verimlilik elde edebilir. Ayrıca, EASMM, bir soğutma sistemi olmadan sürekli olarak nominal çalışma noktasında çalışabilir, böylece bir soğutma sistemi için masraflar ortadan kaldırılabilir. Dolayısıyla, EASMM aynı anda yüksek verimlilik ve düşük maliyetli seri üretim elde edebilir. Herhangi bir elektrikli makine için daha güçlü bir soğutma sistemi kullanmak moment yoğunluğunu artırır. EASMM makinelerinin avantajlarından biri de disk şeklindeki rotor yapısı sayesinde doğal olarak kendi kendini havalandırması ve ısıyı dışarı atabilmesidir. Kayıpların çoğunun meydana geldiği veya sıcaklık artışı nedeniyle daha fazla hasara maruz kalan parçalardaki ısı çıkarımını artırmak önemlidir. Bakır kayıpları genellikle önemli bir kayıp bileşenidir ve bu nedenle stator bölmelerinin soğutulması hayati önem taşır [18].

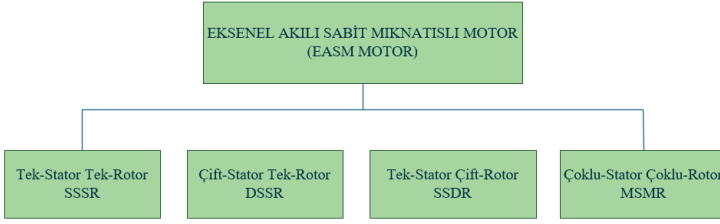
Eksenel Akılı Sabit Mıknatıslı Motorların En Önemli Avantajları

- Eksenel akılı motorlarda malzemelerin verimli kullanımı, yüksek güç yoğunluğu ile sonuçlanır. Bu konu, yapımının kolaylığı (RASMM'lerle karşılaştırıldığında) göz önüne alındığında, bu yapıya çift hava boşluğu eklemek de önemli bir avantaj sağlar.
- Düşük mekanik atalet ve dolayısıyla küçük zaman sabitleri, bu yapıyı servo uygulamaları ve yüksek hızlı uygulamalar için uygun hale getirir.
- Düşük eksenel uzunluk-çap oranı (RASMM'lerle karşılaştırıldığında), sonuç olarak bu makineleri kompakt uzunluğun avantaj olduğu uygulamalar için uygun hale getirir.

- Değişken yük gücüne sahip uygulamalara izin veren çok katmanlı makineler inşa etme olasılığı sağlar. Devreye uygun sayıda katman yerleştirilerek, makine katmanların nominal gücüne en yakın noktada çalıştırılabilir ve böylece maksimum verimlilik elde edilir. RASMM'lere kıyasla daha fazla yapısal çeşitlilik sağlar.

2. Eksenel Akılı Motor Çeşitleri

Eksenel akı kalıcı mıknatıs motorlarının birçok farklı topolojik yapısı önerilmiştir. EASMM motor yapısındaki stator ve rotor sayısına göre, EASMM motorlar dört tipik tipte sınıflandırılabilir: tek stator/tek rotor (SSSR: Single Stator Single Rotor), çift stator/tek rotor (DSSR: Double Stator Single Rotor), tek stator/çift rotor (SSDR: Single Stator Double Rotor) ve çoklu stator/çok rotor (MSMR: Multi Stator Multi Rotor). SSSR tipi EASMM motorlar, kompakt yapıları ve yüksek moment kapasiteleri nedeniyle servo sürücü ve ulaşım endüstrisinde yaygın olarak kullanılmaktadır. Ancak, stator ve rotor arasındaki dengesiz eksenel kuvvet yapısını kolayca bozabilir ve titreşim gürültüsü üreterek motorların ömrünü azaltabilir. DSSR tipi EASMM motorlar için rotor iki stator arasında bulunur ve kalıcı mıknatıs rotorun yüzeyinde veya içinde yer alabilir ve sabit mıknatısın yüzeyde bulunduğu yapıyla karşılaştırıldığında, sabit mıknatısı rotorun içine yerleştirmek sabit mıknatısı darbe ve korozyondan daha iyi koruyabilir. Statoru iki rotor arasında bulunan SSDR tipi EASMM motorlar, dengesiz eksenel kuvvetleri ortadan kaldırmak için iyi bir simetriye sahiptir ve motorun yaşam döngüsü boyunca titreşimini ve ömrünü iyileştirebilir. N stator ve (N+1) rotor ile MSMR tipi EASMM motorlar, motor çapını artırmadan moment yoğunluğunu ve güç yoğunluğunu iyileştirebilir ve gemi tahriki gibi büyük moment durumları için çok uygundur.



Şekil 6: Eksenel Akıllı Motor Tiplerinin Şematik Gösterimi

Tüm eksenel akıllı motorların tasarımı yarıksız ve çekirdeksizdir. Statorda disk bulunmuyorsa yarıksız eksenel akıllı motor, stator demir çekirdeği yoksa çekirdeksiz eksenel akıllı motordur. Eksenel akıllı motor, bir rotor ve bir stator oluşuyorsa tek taraflı eksenel akıllı motor adı verilir ve bu motorlar sadece eksenel bir hava boşluğuna sahiptirler. Eğer bir motorda çift rotor- tek stator ya da tek rotor- çift stator bulunuyorsa bu motorlar iki eksenel hava boşluğuna sahiptirler ve çift taraflı eksenel akıllı motor olarak adlandırılırlar. Çift taraflı bu eksenel akıllı motor bir rotor- çift statora sahipse eksenel akışlı iç rotorlu motor (AFIR) olarak adlandırılır. Diğeri ise çift rotor- tek statora sahiptir ve eksenel akışlı dış rotorlu motor (AFOR) olarak adlandırılır. Bu motor tipi TORUS tipi olarak da adlandırılır [18].

Tek taraflı ve çift taraflı eksenel akıllı motorların özelliklerine bakarak bir karşılaştırma yapılabilir.

2.1. Tek Taraflı Eksenel Akıllı Motorlar

Tek taraflı eksenel akıllı motorlar bir rotor ve bir stator oluştuğu için basit yapıdadırlar. Bu yapıda statorun üzerindeki dişlere bobinler sarılmıştır ve rotor yüzeyine sabit mıknatıslar monte edilmiştir.

Bu yapı, hibrit elektrikli araçların (HEV) elektrikli çekiş sistemlerinde uygulanabilen çok kısa bir eksenel uzunluğa sahiptir. Yarıksız bir yapı vuru (kojlama) momentini ortadan kaldırabilir ve statorun doygunluğunu azaltabilir. Bu durumda, sargılar genellikle statorun bir tarafına yapıştırılır ve bu da çok sağlam değildir. Çekirdeksiz EASMM'lere gelince, stator çekirdeği

plastik kompozit malzemeden yapılmıştır, böylece çekirdek kaybını azaltabilir. Lamine çekirdekli stator ile karşılaştırıldığında, baskılı devre kartı statoru EASMM'lerin daha yüksek hıza ve daha az kayba sahip olmasını sağlar. Çekirdeksiz aksel akılı motorlar moment yoğunluğundan ödün vererek yüksek dönme hızına ulaşırlar. Bu yüzden hafif güneş arabalarında daha uygun bir yapıları vardır.

Ana manyetik akı aksel yönde hava boşluğundan akar ve çevresel yönde stator arka demiri boyunca ilerler. Ana manyetik akıda radyal bir bileşen yoktur. Bu yapıda, stator arka demiri ana akının doygunluk olmadan akmasına izin verecek kadar kalın olmalıdır. Aksi takdirde akı kaçağı artacaktır. Ayrıca sabit mıknatıs sayısının çok fazla arttırıldığı uygulamalarda rotor ve stator arasında büyük bir aksel çekici kuvvet üretilir. Dahası, mekanik stabilitenin korunmasında zorluklar çıkabilir. Çünkü rotor ve shaft arasında küçük bir temas alanı vardır. Kütle dengesizliği, temas alanı gibi mekanik arızalardan dolayı üretilen aksel kuvvet dengesiz olacaktır.

Tek taraflı bir EASMM'de stator ısı transferinin her zaman rotor ısı transferinden daha düşük olduğu bulunmuştur. Stator üzerine monte edilen bir sıvı soğutma sistemi ısı dağıtımı için çok etkilidir. Bununla birlikte, bazı yaklaşımlar yüksek hızda önemli bir verimlilik düşüşüne yol açacaktır .

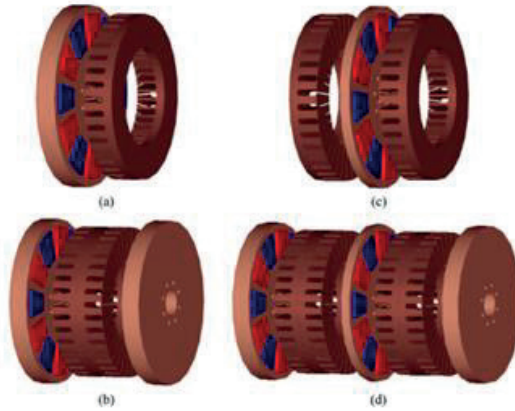
2.2. Çift Taraflı Aksel Akılı Motorlar

Çift taraflı aksel akılı motorlar ise çift rotor-tek stator yada çift stator-tek rotor yapısına sahiptirler. Bu motorlar genellikle otomotiv uygulamalarında ve HEV'de tercih edilir.

AFIR makinelerinin statorları farklı silikon çelik türlerinden yapılabilir. Çekirdek kaybının azaltılması gereken yüksek hızlı uygulamalarda, hava statoru veya epoksi stator ile donatılmış çekirdeksiz AFIR makineleri tasarlanmıştır. Çift taraflı aksel akılı motorlarda da tıpkı tek taraflı aksel akılı motorlarda olduğu gibi sabit mıknatıs sayısı çok fazla arttırıldığında rotor ve stator arasında üretilen aksel çekici kuvvet dengesiz oluşur. Yine rotor ve shaft arasındaki temas alanı mekanik arızalara yol açabilir. Bu tip mekanik

arızalar sebebiyle rotor eğilebilir. TORUS tipinin AFIR tipine göre en büyük avantajı ise yüksek akım yoğunluğunda ve düşük elektrik yüklemesinde yüksek güç yoğunluğuna ulaşabilmesidir. Ancak rotorlar arasında oluşabilecek büyük aksel çekme kuvveti dikkate alınarak rotorların sapması tasarımında dikkate alınmalıdır.

Dengesiz aksel kuvvet TORUS makinelerinde statik eksantrikliğe de yol açabilir ve bu da rotorlarda büyük eğilme momentine neden olur. Bununla birlikte, iki hava aralığının toplam uzunluğunun eşit olması nedeniyle statik eksantriklik koşum momentini ve geri EMF'yi etkilemeyecektir [11]. Bu mekanik arızaların önlenmesi için bir rotor çerçevesi kullanılabilir. İki rotor ile bunu sabitleyerek rotordaki eğim ve sapmanın önüne geçilebilir. Aynı zamanda ısı sorunları yine bu motorlarda da vardır. Isınma sonucu yüksek sıcaklığa oluşan motorun sabit mıknatısları manyetikliğini kaybedebilir. Rotordaki fan kanatlarının ısı yayma oranı artırılarak ya da aksel ve radyal olarak makinenin üzerine konumlandırılan havalandırma delikleri ile bu sorun da önenebilir.



Şekil 7: (a) Tek Rotor – Tek Stator Yapısı (b) Çift Rotor – Tek Stator Yapısı (c) Tek Rotor – Çift Stator Yapısı (d) İki Stator ve Üç Rotor İçeren Çok Kademeli Yapı [22]

Çift taraflı aksel akılı motorların kısa sargı uçları bakır kayıplarını azaltır ancak tek taraflı aksel akılı motorlardaki uzun sargı uçları hem daha

fazla bakır kaybına neden olur hem de malzeme israfına yol açar. Çift taraflı aksenal motorlara eklenen bir disk sayesinde simetrik bir yapı elde edilir. Bu sayede malzemeden tam olarak yararlanılabilir. Yani, daha küçük bir yarıçapla aynı momenti sağlayabilmemize olanak sağlar. Ayrıca bu simetrik yapı sebebiyle aksenal manyetik kuvvet dengelenebilir.

3. Aksenal Akılı Sürekli Mıknatıslı Motorun Elektromanyetik Modellenmesi

3.1. Aksenal Akılı Sürekli Mıknatıslı Motor Sargılarının Modellenmesi

Tek katmanlı bir sarımda, tek bir yuvada yalnızca bir bobin tarafı bulunur. Tüm bobinlerin sayısı $S_1 / 2$ ve faz başına bobin sayısı $n_c = S_1 / (2m_1)$ olup, S_1 stator slot sayısı ve m_1 faz sayısıdır. Çift katmanlı bir sarımda, her yuvaya farklı bobinlerin iki tarafı yerleştirilmiştir. Tüm bobin sayısı S_1 ve faz başına bobin sayısı $n_c = S_1 / m_1$ 'dir. Kutup başına yuva sayısı (1) denklemi ile hesaplanabilir.

$$Q_1 = \frac{S_1}{2p} \quad (1)$$

Burada $2p$ kutup sayısıdır. Kutup başına ve faz başına oluk sayısı (2) denklemi ile hesaplanabilir.

$$q_1 = \frac{S_1}{2pm_1} \quad (2)$$

Bobin başına iletken sayısı şu şekilde hesaplanabilir

- Tek katmanlı sarım için iletken sayısı (3) denkleminde verilmiştir.

$$N_c = \frac{a_p a_w N_1}{n_c} = \frac{a_p a_w N_1}{s_1 / (2m_1)} = \frac{a_p a_w N_1}{pq_1} \quad (3)$$

- Çift katmanlı sarım için iletken sayısı (4) denkleminde verilmiştir.

$$N_c = \frac{a_p a_w N_1}{n_c} = \frac{a_p a_w N_1}{s_1 / m_1} = \frac{a_p a_w N_1}{2pq_1} \quad (4)$$

Burada N_1 faz başına seri sarım sayısıdır, a_p paralel akım yollarının sayısıdır ve a_w paralel iletkenlerin sayısıdır. Yuva başına iletken sayısı hem tek katmanlı hem de çift katmanlı sargılar için aynıdır. Yuva başına iletken sayısı (5) denkleminde verilmiştir

$$N_{sl} = \frac{a_p a_w N_1}{pq_1} \quad (5)$$

Yuva sayısı cinsinden ölçülen tam bobin adımı Q_1 'dir. Burada $y_1 = Q_1$ 'dir. Kısa bobin adımı denklem (6)'da verilmiştir.

$$y_1 = \frac{w_c(r)}{\tau(r)} Q_1 \quad (6)$$

Burada $w_c(r)$ belirli bir r yarıçapında uzunluk birimleri cinsinden ölçülen bobin adımıdır ve $\tau(r)$ aynı yarıçapta ölçülen kutup adımıdır. Bobin aralığı kutup aralığı oranı yarıçaptan bağımsızdır [19].

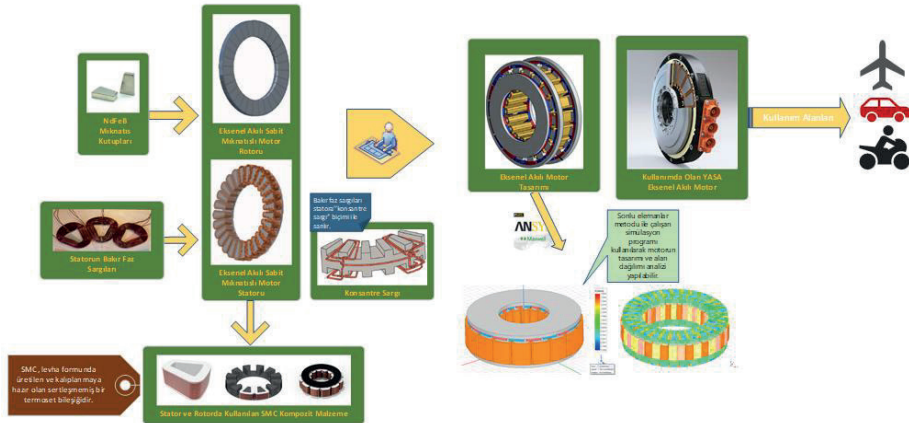
Toroidal Sarma: Çift rotorlu çift taraflı AFPM makinelerinde toroidal stator sargıları kullanılır. Sargının her fazında, stator çekirdeğindeki olası akı sirkülasyonunu önlemek için zıt olarak bağlanmış eşit sayıda bobin bulunur. Bu bobinler stator çekirdeği boyunca birbirine çapraz olarak eşit şekilde dağıtılır, böylece olası tek kutup sayısı çift sayılardır. Toroidal stator sargısının avantajları kısa uç bağlantısı, basit stator çekirdeği ve herhangi bir sayıda fazın kolay tasarımıdır.

Çekirdeksiz Stator Sargısı: Çekirdeksiz stator sargıları, çift rotorlu çift taraflı AFPM makinelerinde kullanılır.

Konsantre (Yoğun Bobin) Sargılar: Dağıtılmış sargı olmayan (non-overlapped=konsantre) sargılar terimi, bobinlerin üst üste gelmeyen sargıları ifade eder. Üst üste gelmeyen sargılara sahip AFPM makineleri tek taraflı veya çift taraflı yapıda olabilir. Çift katmanlı, üst üste binmeyen yuvalı demir çekirdekli sargılarda, iki bobin bir yuvayı paylaşır (yuva başına iki bobin katmanı), bu da tüm dişlerin sarıldığı anlamına gelir. Sonuç olarak bu sargılara bazen diş sargıları da denir. Hava çekirdekli, çift katmanlı, örtüşmeyen sargılarda, stator bobinleri yan yana birbirine yaslanır.

Kutup ve yuva kombinasyonları için örtüşmeyen sargıları geçerli kılan bir dizi kural vardır. Bunlar:

- Kutup sayısı çift olmalıdır;
- Yuva sayısı faz sayısının katı olmalı ve tek katlı sargılarda çift olmalıdır;
- Çift katlı sargılarda bobin ve yuva sayısı eşittir; tek katlı sargılarda bobin sayısı yuva sayısının yarısı kadardır;
- Bir bobin grubundaki bobin sayısı (z) bir tam sayı olmalıdır;
- Slot sayısı kutup sayısına eşit olamaz.



Şekil 8: Eksenel Akı Motor Tasarımında Kullanılan Malzemeler ve Tasarım Aşamaları

3.2. Eksenele Akılı Sürekli Mıknatıslı Senkron Motorun Hava Aralığında Üretilen Elektromanyetik Moment Hesabı ;

EASMM makinelerinin boyutları yarıçapın bir fonksiyonu olduğundan, elektromanyetik moment silindirik makinelerdeki gibi sabit bir yarıçapta değil, bir yarıçap sürekliliği üzerinde üretilir. Elektromanyetik moment (7) denkleminde aşağıdaki gibi verilmektedir.

$$dT_d = r dF_x = r[k_{w1} A(r) B_{avg} dS] = 2\pi \alpha_i k_{w1} A(r) B_{mg} r^2 dr \quad (7)$$

Burada, " B_{avg} ", oluk aralığı üzerindeki ortalama manyetik akı yoğunluğudur. " B_{mg} ", hava aralığı manyetik akı yoğunluğunun maximum değeridir.

3.3. Hava Aralığı Manyetik Akı Yoğunluğu Hesabı:

Sabit mıknatıslar tarafından uyarılan manyetik akı yoğunluğu dalga formunun sinüzoidal dağılımı için ortalama manyetik akı yoğunluğu (8) eşitliğinde aşağıdaki gibi verilir.

$$B_{avg} = \frac{1}{\pi / p - 0} \int_0^{\pi/p} B_{mg} \sin(p\alpha) d\alpha = -\frac{p}{\pi} B_{mg} \left[\frac{1}{p} \cos(p\alpha) \right]_0^{\pi/p} = -\frac{1}{\pi} B_{mg} [\cos \pi - \cos 0] = \frac{2}{\pi} B_{mg} \quad (8)$$

Kutup başına yüzey elemanı " $2\pi r dr / (2p)$ " olduğundan, sinüzoidal olmayan bir manyetik akı yoğunluğu dalga biçimi " $B_{avg} = \alpha_i B_{mg}$ " için kutup başına sabit mıknatıslar tarafından uyarılan manyetik akı, (9) eşitliği ile aşağıdaki gibi yazılabilir [19].

$$\phi_f = \int_{R_{in}}^{R_{out}} \alpha_i B_{mg} \frac{2\pi}{2p} r dr = \alpha_i B_{mg} \frac{\pi}{p} \left[\frac{r^2}{2} \right]_{R_{in}}^{R_{out}} = \alpha_i B_{mg} \frac{\pi}{2p} (R_{out}^2 - R_{in}^2) \quad (9)$$

3.4. Elektromanyetik ortalama Elektromanyetik Moment Ve Zıt EMK:

EASMM motoru için ortalama elektromanyetik moment hesabı, (10) denkleminde aşağıdaki gibi ifade edilir.

$$T_d = 2 \frac{p}{\pi} m_1 N_1 k_{w1} \phi_f I_a \quad (10)$$

3.5. Kayıplar ve EASMM Motor Verimi:

Stator Sargı Kayıpları: DC akımı için faz başına stator(armatür) sargı direnci (11) eşitliği ile ifade edilirse,

$$R_{1dc} = \frac{N_1 I_{1av}}{a_p a_w \sigma s_a} \quad (11)$$

Burada “ N_1 ” faz başına armatür dönüş sayısı, “ I_{1av} ” ortalama dönüş uzunluğu, “ a_p ” paralel akım yollarının sayısı, “ a_w ” paralel iletkenlerin sayısı, “ σ_1 ” ise verilen sıcaklıktaki armatür elektrik iletkenliğidir (bakır iletken için $20^\circ C$ ’de $\sigma_1 \approx 57 \times 10^6$ S/m ve $75^\circ C$ ’de $\sigma_1 \approx 47 \times 10^6$ S/m) ve “ s_a ” iletkenin kesitidir. Bir sarım için ortalama stator oluk uzunluğu ise (12) eşitliği ile verilecek olursa,

$$l_{1av} = 2L_i + l_{im} + l_{out} \quad (12)$$

Burada, “ L_i ” yığının etki uzunluğudur, “ l_{im} ” iç uç bağlantısının uzunluğu ve “ l_{out} ” dış uç bağlantısının uzunluğudur.

Stator Nüve Kayıpları:

Stator (armatür) çekirdeğindeki manyetik akı sinüzoidal değildir. Rotor sabit mıknatıs uyarma sistemi, manyetik akı yoğunluğu dalga formunun yamuk şeklini üretir. Stator sargıları, PWM veya kare dalga kontrolü ile anahtarlanmış doğru akım kaynaklarından beslenir. Uygulanan voltaj bu nedenle stator akısında görülen birçok harmonik içerir.

Girdap akım kayıpları (13) eşitliği ile şu şekilde hesaplanabilir,

$$\begin{aligned}\Delta P_{eFe} &= \frac{\pi^2}{6} \frac{\sigma_{Fe}}{\rho_{Fe}} f^2 d_{Fe}^2 m_{Fe} \sum_{n=1}^{\infty} n^2 [B_{mxn}^2 + B_{mzn}^2] \\ &= \frac{\pi^2}{6} \frac{\sigma_{Fe}}{\rho_{Fe}} f^2 d_{Fe}^2 m_{Fe} [B_{mx1}^2 + B_{mz1}^2] \eta_d^2\end{aligned}\quad (13)$$

Burada; “ σ_{Fe} ” elektrik iletkenliği, “ d_{Fe} ” kalınlık, “ ρ_{Fe} ” özgül yoğunluk ve “ m_{Fe} ” laminasyonların kütlesi, “n” tek zaman harmonikleri, “ B_{mxn} ” ve “ B_{mzn} ” manyetik akı yoğunluğunun x (teğetsel) ve z (normal) yönlerindeki harmonik bileşenleridir ve “ η_d ”, manyetik akı yoğunluğunun bozulma katsayısıdır [19].

Benzer şekilde, histerezis kayıpları ise (14) eşitliği ile hesaplanabilir.

$$\begin{aligned}\Delta P_{hFe} &= \in \frac{f}{100} m_{Fe} \sum_{n=1}^{\infty} n^2 [B_{mxn}^2 + B_{mzn}^2] \\ &= \in \frac{f}{100} m_{Fe} [B_{mx1}^2 + B_{mz1}^2] \eta_d^2\end{aligned}\quad (14)$$

4. Gelişmiş Teknolojilerde EASMM

Çoğu sürücü sisteminde, sistem maliyetini azaltmak ve sabit mıknatısların tedarikinde tedarik zinciri sorunlarından etkilenmemek için sabit mıknatıs hacminin en aza indirilmesi istenir. Statorda kutup başına daha küçük sabit mıknatıs segmentleri kullanılması gerekir. Bu şekilde daha uygun maliyetli hale gelir. Ayrıca uygun maliyetli olmasının yanı sıra daha küçük sabit mıknatıs segmentleri kullanıldığında indüklenen girdap akım kayıpları da azaltılmış olur.

Eksenel akılı sabit mıknatıslı motorların güç yoğunluğu radyal akılı sabit mıknatıslı makinelerin güç yoğunluğundan daha fazladır. Bu yüzden çok yüksek hızlara ulaşmanın gerekli olmadığı makinelerde eksenel akılı motor kullanmak çok daha mantıklıdır. Düşük atalet momenti ve yüksek moment gerektiren durumlarda eksenel akılı motorların avantajları oldukça fazladır. Hız ve yön değişikliğine elverişli olması da elektrikli bisikletlerde eksenel motor kullanımına yöneltir.

Gelişmiş teknolojilerle birlikte YASA motoru tasarlanmış ve kullanılmaktadır. Disk şeklindeki topoloji, radyal hava boşluğu formundaki benzerlerinin yüksek derecede mekanik karmaşıklık içerdiği varyantlar için birçok olasılık açtı. Bu varyantlardan biri, rotorlar arasında boyunduruksuz ve segmentli armatür (YASA) bulunan çift dış rotorlu makinedir. Bu yapılandırma, stator boyunduruğu olmayan tek taraflı bir EASMM makinesinin eksenel olarak yansıtılmış ve çoğaltılmış bir versiyonu olarak görülebilir [18].

Di Gerlando ve diğerleri, ek güç kaybını daha da azaltmak ve motorun çalışma verimliliğini artırmak için YASA tipi EASM motorunun boyutunu inceleyip optimize etmiştir. Xu ve diğerleri, SMC çekirdekli YASA motorunun dişli momentini araştırıp optimize etmiştir. Fard ve diğerleri, yeni bir boyunduruksuz ve bölümlü armatür eksenel alan akı anahtarlamalı sandviç kalıcı mıknatıslı (YASAAFFSSPM) motoru önermiştir. EASMM motorunun statoru ve rotoru, yüksek frekansta çekirdek kaybını azaltmak için SMC ile üretilmiştir. Sabit mıknatıs, mıknatıs kaybını azaltmak için üç parçaya bölünüp ve referans olarak çift rotorlu/tek statorlu YASA ve tek statorlu/tek rotorlu konfigürasyon olarak karşılaştırılmıştır. YASA konfigürasyonunu daha yüksek hızlarda daha yüksek verimlilikler göstermektedir. Tek statorlu/tek rotorlu konfigürasyonun ise yüksek moment çevrimlerinde daha verimli olduğu anlaşılmıştır. Günümüzde birçok motor üreticisi Magnax AXF290, YASA 750, Magelec motor ve diğer motor ürünleri gibi daha gelişmiş YASA tipi EASM motor ürünleri geliştirmiştir ve tepe gücü 200 kW'dan yüksek ve verimliliği %95'ten fazladır, bu da yeni enerji araçlarının tahrik sistemlerinde kullanılabilir [4].

REFERANSLAR

- [1] M. F. Taba and M. Mirsalim, "A Review of Modeling Methods for Axial Flux Induction Motors," in 2023 3rd International Conference on Electrical Machines and Drives, ICEMD 2023, Institute of Electrical and Electronics Engineers Inc., 2023. doi: 10.1109/ICEMD60816.2023.10429221.
- [2] J. Sebastián, L. Hincapié, A. Vargas, S. José, and Z. Parra, "AXIAL FLUX ELECTRIC MOTOR."
- [3] V. Bhuvaneshwari and C. Carunaiselvane, "Characteristic Stability Analysis of Axial Flux Motors in Comparison with Radial Flux Motors Subjected to EV Application," in 2023 IEEE International Conference on Power Electronics, Smart Grid, and Renewable Energy: Power Electronics, Smart Grid, and Renewable Energy for Sustainable Development, PESGRE 2023, Institute of Electrical and Electronics Engineers Inc., 2023. doi: 10.1109/PESGRE58662.2023.10404745.
- [4] Z. Hao, Y. Ma, P. Wang, G. Luo, and Y. Chen, "A Review of Axial-Flux Permanent-Magnet Motors: Topological Structures, Design, Optimization and Control Techniques," Dec. 01, 2022, MDPI. doi: 10.3390/machines10121178.
- [5] A. Benoudjit, A. Guettafi, and N. Nait Saïd, "Axial flux induction motor for on-wheel drive propulsion system," *Electric Machines and Power Systems*, vol. 28, no. 12, pp. 1107–1125, 2000, doi: 10.1080/073135600449017.
- [6] S. Kahourzade, A. Mahmoudi, E. Roshandel, and Z. Cao, "Optimal design of Axial-Flux Induction Motors based on an improved analytical model," *Energy*, vol. 237, Dec. 2021, doi: 10.1016/j.energy.2021.121552.
- [7] C. Wang, J. Han, Z. Zhang, Y. Hua, and H. Gao, "Design and Optimization Analysis of Coreless Stator Axial-Flux Permanent Magnet In-Wheel Motor for Unmanned Ground Vehicle," *IEEE*

- Transactions on Transportation Electrification, vol. 8, no. 1, pp. 1053–1062, Mar. 2022, doi: 10.1109/TTE.2021.3093931.
- [8] Y.-P. Yang, Y.-P. Luh, and C.-H. Cheung, “Design and Control of Axial-Flux Brushless DC Wheel Motors for Electric Vehicles—Part I: Multiobjective Optimal Design and Analysis,” *IEEE Trans Magn*, vol. 40, no. 4, pp. 1873–1882, Jul. 2004, doi: 10.1109/tmag.2004.828164.
- [9] S. Jalilyan, S. Hemmati, and M. Ardebili, “Design and Comparative Analysis of Axial Flux Permanent Magnet Vernier Motors,” *IETE J Res*, 2023, doi: 10.1080/03772063.2023.2297359.
- [10] M. Özsoy, O. Kaplan, and M. Akar, “FEM-based analysis of rotor cage material and slot geometry on double air gap axial flux induction motors,” *Ain Shams Engineering Journal*, vol. 15, no. 2, Feb. 2024, doi: 10.1016/j.asej.2023.102393.
- [11] R. Huang, Z. Song, H. Zhao, and C. Liu, “Overview of Axial-Flux Machines and Modeling Methods,” *IEEE Transactions on Transportation Electrification*, vol. 8, no. 2, pp. 2118–2132, Jun. 2022, doi: 10.1109/TTE.2022.3144594.
- [12] R. Tsunata, M. Takemoto, J. Imai, T. Saito, and T. Ueno, “Comparison of Thermal Characteristics in Various Aspect Ratios of Radial-Flux and Axial-Flux Permanent Magnet Machines,” in *2022 IEEE Energy Conversion Congress and Exposition, ECCE 2022*, Institute of Electrical and Electronics Engineers Inc., 2022. doi: 10.1109/ECCE50734.2022.9948211.
- [13] M. Polat, A. Yildiz, and R. Akinci, “Performance Analysis and Reduction of Torque Ripple of Axial Flux Permanent Magnet Synchronous Motor Manufactured for Electric Vehicles,” *IEEE Trans Magn*, vol. 57, no. 7, Jul. 2021, doi: 10.1109/TMAG.2021.3078648.
- [14] S. Zhao, J. Liang, and Y. Zhao, “Optimization design and direct torque control of a flux concentrating axial flux permanent magnet motor for direct driving system,” *Electric Power Components and Systems*, vol.

- 42, no. 14, pp. 1517–1529, Oct. 2014, doi: 10.1080/15325008.2014.943436.
- [15] B. O. Tak and J. S. Ro, “Analysis and design of an axial flux permanent magnet motor for in-wheel system using a novel analytical method combined with a numerical method,” *IEEE Access*, vol. 8, pp. 203994–204011, 2020, doi: 10.1109/ACCESS.2020.3036666.
- [16] Institute of Electrical and Electronics Engineers. Kerala Section. IA/IE/PEL Joint Chapter, IEEE Industry Applications Society, IEEE Power Electronics Society, and Institute of Electrical and Electronics Engineers, *IEEE PESGRE 2020: IEEE International Conference on “Power Electronics, Smart Grid and Renewable Energy”*: 2-4 Jan 2020, Le Méridien Cochin, Kerala, India.
- [17] F. N. U. Nishanth, J. Van Verdegheem, and E. L. Severson, “Recent Advances in Analysis and Design of Axial Flux Permanent Magnet Electric Machines,” in *2021 IEEE Energy Conversion Congress and Exposition, ECCE 2021 - Proceedings*, Institute of Electrical and Electronics Engineers Inc., 2021, pp. 3745–3752. doi: 10.1109/ECCE47101.2021.9595085.
- [18] N. Taran, G. Heins, V. Rallabandi, D. Patterson, and D. M. Ionel, “Evaluating the Effects of Electric and Magnetic Loading on the Performance of Single- And Double-Rotor Axial-Flux PM Machines,” in *IEEE Transactions on Industry Applications*, Institute of Electrical and Electronics Engineers Inc., Jul. 2020, pp. 3488–3497. doi: 10.1109/TIA.2020.2983632.
- [19] Gieras, J. F., Wang, R. J., & Kamper, M. J. (2008). *Axial flux permanent magnet brushless machines*. Springer Science & Business Media.
- [20] <https://www.jmag-international.com>
- [21] <https://www.magneticinnovations.com>
- [22] <https://www.emworks.com>

BÖLÜM 6

BİYOSENSÖRLER VE SAĞLIK ÜZERİNDEKİ ETKİLERİ

Zülfü TÜYLEK¹

¹ Öğr. Grv. Zülfü TÜYLEK., Malatya Turgut Özal Üniversitesi, Yeşilyurt MYO, Elektronik ve Otomasyon Bölümü, Malatya/Türkiye, Orcid: 0000-0002-9086-1327, zulfu.tuylek@ozal.edu.tr

BÖLÜM

1. Giriş

'Biyosensör' terimi iki kelimenin birleşiminden türetilmiştir: biyoloji veya organizma anlamına gelen 'biyo' ve uyarıyı algılayan ve bunlara yanıt veren bir cihaz veya sistem anlamına gelen 'sensör'. Daha sonra, Uluslararası Temel ve Uygulamalı Kimya Birliği (IUPAC) biyosensörleri resmi olarak 'analiz edilen maddenin konsantrasyonu ile orantılı ölçülebilir bir sinyal üretmek için fizikokimyasal dönüştürücüleri ve biyolojik algılama elemanlarını birleştiren bağımsız analitik cihazlar olan reseptör dönüştürücü entegre cihazlar' olarak tanımlamıştır (Wang, 1997).

Biyosensörler, karmaşık biyolojik süreçlerdeki ince değişimleri tespit etmek ve bu ince değişimleri fark edilebilir elektrik sinyallerine dönüştürmek için titizlikle tasarlanmış karmaşık analitik cihazları temsil eder. Bu karmaşık cihaz, biyolojik bir algılama elemanı ile enzimler, dokular, mikroorganizmalar, hücreler ve asitler dâhil olmak üzere çeşitli biyolojik materyallerle arayüz oluşturabilen bir dönüştürücüyü birleştirir. Biyosensörler esasen biyolojik algılama elemanları ve dönüştürücülerin bu sinerjik etkileşiminden faydalanır. Transdüser, biyolojik verilerin ölçülebilir bir elektrik sinyaline dönüştürülmesi için temel taşı görevi görür (Cammann, 1969). Bu bağlantı, bir sinyal koşullandırma ünitesi içeren karmaşık tasarımı bir elektronik devre ile geliştirilmiştir. Bu ünite, transdüser tarafından üretilen ham elektrik sinyalinin rafine edilmesinde önemli bir rol oynar ve ona doğruluk ve güvenilirlik kazandırır. Sinyal koşullandırma ünitesi tarafından rafine edildikten ve sağlam bir şekilde işlendikten sonra sinyal, gelişmiş bir işlemci veya mikro denetleyici tarafından dikkatli bir incelemeye tabi tutulur. Bu akıllı bileşen, analiz kabiliyetinde merkezi bir rol oynar, karmaşık veri analizini ve bilinçli karar verme sürecini incelikli yönetir. Bu karmaşıklık üçlüsünü tamamlamak için biyosensörler tipik olarak analiz edilen biyolojik verilerin inceliklerini kolayca anlaşılabilir bir görsel temsile dönüştüren bir görüntüleme ünitesini entegre eder. Biyolojik algılama elemanları, transdüserler, sinyal koşullandırma üniteleri, işlemciler ve görüntüleme ünitelerinin bu titiz kombinasyonu biyosensörün temelini oluşturur.

2. Biyosensörlerin Çalışma Prensipleri

Biyosensörlerin yapısında yer alan malzemeler, dönüştürücü cihazlar ve immobilizasyon yöntemleri için kimya, biyoloji ve mühendislik gibi farklı disiplinleri bir araya getirerek kendi kapsamlı araştırma sürecine ihtiyaç duymaktadır. Minyatürleştirme ve mikrofabrikasyon teknolojilerinin gelişmesi, biyoteknolojiye yönelik yeni moleküllerin geliştirilmesi, biyosensörlerin nanomalzemelerin ve nanoyapısöküm cihazlarının yapılarında kullanılması ve biyosensör teknolojisi alanında disiplinler arası iyi işbirlikleri sayesinde hem hızla gelişmiş hem de son yıllarda araştırma ve ürün geliştirme düzeyinde gelişme göstermektedir. Biyosensörler, biyolojik bileşenlerin ve sofistike elektro-

nik sistemlerin karmaşık etkileşimi yoluyla biyolojik süreçlerin karmaşıklığını aydınlatır ve bunları tanınabilir elektrik sinyallerine dönüştürür. Biyosensörlerin temel prensibi, biyolojik algılama unsurlarının ve titizlikle tasarlanmış transdüserlerin kusursuz entegrasyonunda yatmaktadır (Su, 2011).

2.1. Biyolojik Algılama Elemanları ve Transdüserler Arasındaki Etkileşim

Biyosensörlerin özü, biyolojik algılama elemanları ve transdüserler arasındaki işbirliğinde yatmaktadır. Biyolojik algılama elemanları (genellikle enzimler) enzimler, dokular, mikro-organizmalar, hücreler ve asitler gibi çeşitli biyolojik maddelerle etkileşime girer. Bu etkileşim, bu maddelerde ince değişikliklere neden olur ve elektro enzimatik yaklaşım olarak bilinen bir süreci başlatır. Önemli bir bileşen olan dönüştürücü, bu biyolojik reaksiyonları karşılık gelen elektrik sinyallerine dönüştürür (Pohanka, 2017).

2.2. Sinyal çıkışı ve dönüştürme

Sinyal dönüştürücünün türüne bağlı olarak, biyosensörler esas olarak 4 gruba ayrılabilir: elektrokimyasal (amperometrik ve potansiyel fark), optik (kolorimetrik, floresan, lüminesans, girişim), kütle bazlı (piezoelektrik ve akustik) ve kalorimetrik (sıcaklık bazlı) dönüştürücüler. Dönüştürücüler, kullanılan enzimin türüne bağlı olarak akım veya voltaj şeklinde olabilen bir elektrik sinyali üretir. Çıkış bir akım ise, daha ileri işlemler için işlemsel amplifikatör tabanlı bir akım-voltaj dönüştürücü kullanılarak eşdeğer bir voltaja dönüştürülmelidir.

2.3. Sinyal geliştirme ve amplifikasyon

Biyosensör, kimyasal, biyolojik ve biyokimyasal tepkileri tespit edebilen, yapısı içindeki sinyal dönüştürücülerle ölçebilen ve bu tepkileri elektrik sinyallerine dönüştürerek biyolojik ve kimyasal maddelerin analizine olanak tanıyan bir yapıdır. Genellikle küçük genlikli ve yüksek frekanslı gürültüye duyarlı çıkış sinyalleri, işlemsel amplifikatör tabanlı bir amplifikatör kullanılarak iyileştirilir. Bu amplifikasyon işlemi sinyali geliştirir ve doğruluğu ve güvenilirliği artırır.

2.4. Sinyal koşullandırma ve filtreleme

İşlenen sinyal, düşük geçişli RC filtresi içeren bir sinyal koşullandırma ünitesinden geçirilir. Bu ünite sinyale ince ayar yapar ve veri doğruluğunu sağlamak için istenmeyen gürültüyü filtreler.

2.5. Veri analizi ve dijital dönüşüm

Biyoreseptör yapısı proteinler, nükleik asitler ve hücreler gibi yapılardan oluşabilir ve analitin tanınmasıyla oluşan sinyaller sinyal dönüştürücüler tarafından tespit edilir ve veri analizi için kullanılır ve biyosensörün genel çalışma prensibi gösterilir. İşlenen sinyal, gelişmiş bir işlemci veya mikrodenetleyici

tarafından titizlikle analiz edilir. Bu bileşen, karmaşık veri analizini ve bilinçli karar vermeyi ustalıklı olarak gerçekleştirerek analitik kabiliyetin merkezi olarak hizmet eder. Analog sinyaller, analiz, işleme ve depolamayı kolaylaştırmak için mikrodenetleyicide dijital forma dönüştürülür.

2.6. Görüntüleme ve görselleştirme

Esas olarak biyosensörler, biyouyumluluk (tanıma bölgesi, biyoreseptör), sinyal dönüştürücü ve sonuçları ileten ve görüntüleyen bir sinyal işlemcisinden oluşur. Bir biyoreseptör, analiz edilecek maddeyi (analit) spesifik olarak tanıyan bir moleküldür. Biyoreseptörlerin yapısı enzimler, proteinler, antikolar, dokular, hücreler, nükleik asitler ve mikroorganizmalardan oluşabilir. Bir sinyal dönüştürücü, bir biyoreseptörün bir analit ile reaksiyonu sonucu üretilen moleküler sinyalleri ölçebilen, görüntüleyebilen ve analiz edebilen bir cihazdır. Elektriksel veya dijital sinyalleri dönüştüren yapılardır (Bhalla, 2016). Biyosensörlerin elektronik bileşenleri, sinyalleri analogdan dijital formatlara dönüştürmek ve yükseltmek gibi sinyal koşullandırmayı gerçekleştiren karmaşık elektronik devrelerden oluşur. Sinyal daha sonra biyosensör ekranı ile ölçülür. Ekran, kullanıcı dostu bir şekilde biyosensör sonuçları üreten donanım ve yazılımın birleşimidir. Ekrandaki çıkış sinyalleri, son kullanıcının gereksinimlerine bağlı olarak sayısal, grafiksel veya tablo şeklinde olabilir. Bu temel bir çalışma prensibidir. Ölçülen biyokütleyi temsil eden dijital sinyaller doğrudan bir LCD ekranda görüntülenebilir. Alternatif olarak, erişilebilirliği ve kullanılabilirliği artırmak için veriler görselleştirilebilir ve yorumlanabilir. Bir biyoreseptörün bir analitle (ışık, sıcaklık, pH, yük veya kütle değişimi gibi) reaksiyonundan kaynaklanan sinyal oluşturma süreci. Biyosensör olan “biotanıma” işlemi sonucunda analitin konsantrasyonuyla orantılı bir sinyal üreterek biyolojik veya kimyasal reaksiyonların ölçülmesi temel çalışma prensibidir (Bohunicky, 2010).

2.7. Üst Biçim

Bir biyosensör, biyolojik reaksiyonları elektrik sinyallerine dönüştürebilen bir analizör olarak üç temel bileşenden oluşur (Pohanka, 2017). Biyosensörler, analiz edilen materyali tanımlayan ve buna karşılık gelen bir sinyal üreten bir tanıma bileşeni, biyolojik tepkiyi elektrik sinyaline dönüştüren bir sinyal dönüştürücü ve veri toplama için bir okuyucu cihazdan oluşur. Bu cihazlar, sağlık hizmetlerinden çevresel izlemeye kadar çok çeşitli maddelerin tespitinde ve miktarının belirlenmesinde önemli bir rol oynamaktadır (Jain, 2012). Esasen, biyosensörler yüksek özgüllük gösterecek şekilde tasarlanmıştır ve karmaşık biyolojik örneklerde ilgilenilen analitleri seçici olarak tespit edebilir. Ayrıca, pH ve sıcaklık gibi fiziksel parametrelerden bağımsız olarak çok çeşitli koşullar altında güvenilir ve doğru ölçümler sağlamayı amaçlamaktadırlar (Turner, 2013). Yeniden kullanılabilirlik, biyosensörün tekrar tekrar kullanılmasına izin veren ve böylece çeşitli uygulamalarda maliyet etkinliğini ve pratikliği artıran bir başka istenen özelliktir. Tablo 1’de yıllara göre kullanılmış olunan biyosensör çalışmaları üzerinde durulmuştur.

Tablo 1. Biyosensör çalışmalarına genel bakış

	Yıl	Başlık	Hedef	Uygulama
1.	1960	İnsanda endojen plazma insülininin immünoanalizi	İmmünoanaliz	İnsülin tespiti için immünoassay teknolojisinde öncü araştırma.
2.	1962	Kardiyovasküler cerrahide sürekli izleme için elektrot sistemleri.	Kardiyovasküler cerrahi	Kardiyovasküler cerrahi için sürekli izleme sistemlerinin geliştirilmesi.
3.	1969	Biyosensör—Canlı organizmaları algılama elemanları olarak kullanan yeni bir analitik cihaz	Canlı organizmalar	Canlı organizmaları tespit elemanı olarak kullanan biyosensörlerin tanıtılması.
4.	1993	Doku bazlı biyosensörler: Yeni bir biyosensör sınıfı geliştirmedeki ilerlemeler.	Doku bazlı biyosensörler	Doku bazlı biyosensörlerin geliştirilmesi, biyosensör teknolojisinde yeni yollar açmaktadır
5.	1996	Doku bazlı bir sensör kullanılarak argininin elektroanalitik olarak algılanması.	Doku bazlı sensör	Doku bazlı biyosensörler için elektroanalitik yöntemlerin geliştirilmesi.
6.	2006	Elektrokimyasal biyosensörler: Bakım noktası kanser teşhisine doğru.	Kanser teşhisi	Tıbbi uygulamada kanser teşhisi için elektrokimyasal biyosensörlerdeki gelişmeler.
7.	2006	Hücrel ortamların izlenmesine yönelik biyosensörler: Zorluklar, ilerleme ve genel bakış	Hücrel ortamlar	Karmaşık hücrel ortamları izlemek için biyosensörlerde araştırma ve zorluklar.

	Yıl	Başlık	Hedef	Uygulama
8.	2012	Çevresel izleme için biyosensörler: Bir inceleme.	Çevresel izleme	Çevresel izlemede biyosensörlerin rolünün kapsamlı incelemesi.
9.	2013	Biyosensörler: duyu ve duyarlılık	–	Biyosensör teknolojisindeki prensiplerin ve gelişmelerin kapsamlı incelenmesi.
10.	2013	Çevresel izleme için biyosensörler: Küresel bir bakış açısı.	Çevresel izleme	Çevresel izlemede biyosensörlere ilişkin küresel bakış açısı, temel zorlukların ve çözümlerin özetlenmesi
11.	2015	Sağlık uygulamalarında biyosensörlerdeki gelişmeler.	Sağlık uygulamaları	Çeşitli sağlık uygulamalarında biyosensörlerin derinlemesine incelenmesi ve son gelişmelerin vurgulanması
12.	2018	Kardiyovasküler hastalık biyobelirteçleri için elektrokimyasal biyosensörlerdeki son gelişmeler: Bir inceleme.	Kardiyovasküler hastalık biyobelirteçleri	Kardiyovasküler hastalık biyobelirteçleri için elektrokimyasal biyosensörlerin derinlemesine incelenmesi ve gelişmelerin uygulanması
13.	2018	Kardiyovasküler hastalık için biyosensörler: Güncel bir bakış açısı	Kalp-damar hastalığı	Kardiyovasküler hastalıklar için biyosensörlerin mevcut durumu, zorlukları ve gelecek beklentileri.
14.	2019	Biyosensörler: Tıbbi teşhis ve izlemede ufukların genişletilmesi.	Tıbbi teşhis ve izleme	Tıbbi teşhis ve izlemede biyosensörlerin artan uygulamalarının incelenmesi.
15.	2020	DNA metilasyon ölçümü için elektrokimyasal tıbbi biyosensör	DNA metilasyon ölçümü	Hassas DNA metilasyon ölçümleri için elektrokimyasal biyosensörlerin geliştirilmesi.
16.	2020	Biyosensörler: Seçici analit tespiti için biyolojik tanımlayıcılardan yararlanma.	Seçici analit tespiti	Biyosensörlerde seçici analit tespiti için biyolojik tanımlayıcıların kullanımını üzerine tartışma.
17.	2021	İlaç ve kanser araştırmalarında floresan biyosensörler: Gelişmeler ve uygulamalar.	İlaç ve kanser araştırması	İlaç ve kanser araştırmalarında floresan biyosensörlerin geliştirilmesi ve uygulanması.
18.	2021	Tıpta biyosensörler: Gelişmeler ve uygulamalar.	–	Tıpta biyosensörlerin ilerlemeleri ve uygulamalarına kapsamlı genel bakış
19.	2021	Hassas tarım için biyosensörler: Mevcut durum ve gelecek perspektifleri.	Hassas tarım	Hassas tarımda biyosensörlerin mevcut durumu ve gelecekteki beklentileri

	Yıl	Başlık	Hedef	Uygulama
20.	2022	Lipid nanopil dizileri ve floroforla modifiye edilmiş antikorlar kullanılarak virüs tespiti için immünosorbent testi.	Virüs tespiti	Gelişmiş nanosubunit dizileri ve floresan modifiye antikorlar kullanan yenilikçi immünosorbent testleri.

Kaynak: (Yalow, R.S. Berson, S.A, 1960) (Clark, L. C., Jr., and Lyons, C. 1962) (Cammann, K 1969) (Koudelka-Hep, M., Alcock, S., and Krull, U. 1993) (Palchetti, I., and Mascini, M. 1996) (Wang, J. 2006) (Andreescu S, 2006) (Jain, R. 2012)(Turner, A. P. F. 2013) (Rodriguez-Mozaz S, 2013) (Pandey, P. C., Singh, S. P., Arya, S-K, 2015) (Chen, S., and Sun, Y. 2018) (Jain, R., and Jordan, N. 2018) (Jones R, Johnson S, and Thompson L. 2019) (Chen X 2020) (Johnson A, Smith B, Williams C 2020) (Johnson A, Smith B, Brown C. 2021) (Smith J, Brown A, Williams C. 2021) (Patel R, Sharma S, Kumar A. 2021) (Kim J, Miller L, Williams B. 2022)

3. Araştırma Bilimi ve Sağlık Hizmetlerinde Sensörlerin Şekillendirilmesi

Biyosensörler, küresel ölçekteki dönüştürücü etkileri nedeniyle araştırma bilimi ve sağlık hizmetlerinde oyunun kurallarını değiştiren bir unsur olarak kabul edilmektedir. Biyosensörlerin çeşitli disiplinlere entegrasyonu, dünya çapında teşhis süreçlerinin verimliliği, doğruluğu ve erişilebilirliğinde önemli ilerlemelere yol açmıştır. Araştırma bilimlerinde biyosensörler deney ve analizleri hızlandırarak araştırmacıların gerçek zamanlı olarak veri toplamasını ve hızlı kararlar almasını sağlamıştır. Örneğin ilaç keşfinde, biyosensörler yüksek verimli taramayı mümkün kılmakta ve potansiyel ilaç adaylarını belirlemek için gereken süreyi önemli ölçüde azaltmaktadır. Biyosensörlerin küresel çapta yaygınlaşması araştırma verimliliğini önemli ölçüde artırmıştır. Bu durum, biyosensörlerin kıtalar arası araştırma laboratuvarlarında yaygın olarak benimsenmesini yansıtmaktadır.

Sağlık alanında, biyosensörler hasta izleme ve hastalık teşhisinde devrim yaratmıştır. Örneğin, sürekli glikoz izleme biyosensörleri, hastalara ve sağlık hizmeti sağlayıcılarına glikoz seviyeleri hakkında gerçek zamanlı veriler sağlayarak diyabet yönetimini dönüştürmüştür. Bu teknoloji, dünya çapında milyonlarca diyabet hastasının yaşam kalitesini önemli ölçüde artırmıştır. Ayrıca biyosensörler Tablo 2'deki COVID-19 da dahil olmak üzere enfeksiyonların hızlı tespitinde önemli bir rol oynamaktadır. Biyosensörlerin teşhis amaçlı yaygın kullanımı sadece erken teşhisi sağlamakla kalmamış, aynı zamanda etkili hastalık yönetimi stratejilerine de katkıda bulunmuştur.

Tablo 2. Çeşitli hastalıklara yönelik geliştirilen biyosensörler.

Hastalık/Tespit Hedefi	Biyosensör Tipi	Temel Bileşenler/Yenilikler
COVID-19	Nanomateriyal özellikli	Kopolimer, Titanyum Dioksit Nanotüpler, Aptamer
Dang Virüsü	İmpedimetrik	Polisülfon Nanofiberler, Dopamin Molekülleri
Zika virüsü	Potansiyometrik	Kağıt Tabanlı, Potansiyometrik Kurulum
DNA Metilasyonu	Elektrokimyasal	Kısıtlama Enzim Sindirimi, Kompozit DNA Probu
Hepatit A ve B Virüsleri	Optik	Çinko Akrilat Monomer, Çinko Metal Şelat
H1N1 Virüsü	İmmünofloresan	Lipid Nanopillar Dizileri, Floroforla Modifiye Edilmiş Antikorlar
Dabrafenib	Fiber Optik Uzun Süreli	Baskılı Polimer, Dabrafenib
Kokain	Baskılı Akrilamid bazlı	Akrilamid bazlı Nanofilm
Escherichia coli (E. coli)	N-metakrilo- l - l - histidin	N-metakrilo- l - l - histidin Metil Ester Monomer, Gümüş Nanopartiküller
Pseudomonas aeruginosa	Sandviç tipi	Manyetik Boncuklar, Aptamerler, Poliadenile DNA
Ter pH'ı	Esnek Rezonatör	Poliimid Substrat, pH'a Duyarlı Hidrojel
Sentetik Kanabinoidler (JWH-073, JWH-073 bütanoik asit)	Baskılı Nanopartiküller	Baskılı Nanopartiküller, Sentetik Kanabinoidler

Kaynak: (Clark, L. C., Jr., and Lyons, C. 1962) (Cammann, K 1969) (Pandey, P. C., Singh, S. P., Arya, S-K, 2015) (Jones R, Johnson S, and Thompson L. 2019) (Chen X 2020) (Johnson A, Smith B, Williams C 2020) (Johnson A, Smith B, Brown C. 2021) (Smith J, Brown A, Williams C. 2021) (Kim J, Miller L, Williams B. 2022)

Biyosensörler, özellikle uzak ve yetersiz hizmet alan bölgelerde sağlık hizmetlerine erişimi de iyileştirmiştir. Taşınabilir ve giyilebilir biyosensörler hastaların uzaktan izlenmesini sağlayarak sık hastane ziyareti ihtiyacını azaltmıştır. Bu yenilik, özellikle sınırlı sağlık hizmeti kaynaklarına sahip bölgelerde olmak üzere, küresel sağlık hizmetleri üzerinde önemli bir etkiye sahiptir. Hastaların uzaktan izlenmesi için giyilebilir biyosensörlerin benimsenmesi, hastaneye yeniden başvuru oranlarını önemli ölçüde azaltarak dünya çapında sağlık sistemlerine önemli maliyet tasarrufu sağlamıştır (Turner, 2013).

4. Dönüşümsel Başarılar ve Analitik Bilimin Geleceği

Biyosensörler, gıda ve su güvenliği, insan biyolojisi ve sağlık değerlendirmesi de dâhil olmak üzere bir dizi alanı dönüştürmek için vazgeçilmez bir araç olarak ortaya çıkmıştır. Metal nano yapılar tarafından desteklenen yüzey plaz-

monlarını kullanan nanoplazmonik biyosensörlerin ortaya çıkışı, biyosensör teknolojisinde önemli bir dönüm noktası olmuştur. Bu biyosensörler, temel bileşenlerden aynı anda birden fazla analiti izleyebilen karmaşık entegre sensör sistemlerine geçerek kayda değer bir evrim geçirmiştir. Minimize edilmiş boyut ve optimize edilmiş seri üretim kabiliyetleri ile karakterize edilen bu evrim, biyosensör endüstrisinde devrim yaratmıştır (Zhang, 2017).

‘Gıda kalitesi’ terimi görünüm, tat, koku, besin değeri, tazelik, lezzet, doku ve kimyasal bileşim gibi çeşitli faktörleri kapsar. Besin maddelerinin akıllı bir şekilde izlenmesi ve biyolojik ve kimyasal kirleticilerin hızlı bir şekilde taranması, gıda kalitesi ve güvenliğinin sağlanması için gereklidir. Malzeme bilimi, nanoteknoloji, elektromekanik sistemler ve mikroakışkan sistemlerdeki yeni teknolojiler, algılama teknolojisini pazarda giderek daha erişilebilir hale getirmektedir. Şu anda, gıda kalitesi ve güvenliğini sağlamak ve insanların sağlığını korumak için kontrol sistemleri geliştirilmektedir. Sinyalizasyon, taşıma ve biyosentetik süreçlerde temel bir bileşen olan glutamin, çeşitli vücut fonksiyonlarında önemli bir rol oynamaktadır. Glutamin eksikliği olan hastalar emilim bozukluklarından muzdarip olabilir ve bu durumda bağışıklık fonksiyonunu iyileştirmek, bağırsak işlevselliğini korumak ve bakteriyel göçü azaltmak için takviye gereklidir. Fermantasyon sürecinde elektrokimyasal tespit için glutaminaz bazlı teknolojiye ve akış enjeksiyon analizine sahip mikroakışkan biyosensör çipleri kullanılmıştır. Sağlık alanında biyosensörler hastalık yönetiminde devrim yaratmıştır. Örneğin, glikoz biyosensörleri ve enzime bağlı immüno-sorbent testleri (ELISA) gibi biyosensörler, etkili hastalık yönetimi için gerekli olan glikoz seviyelerinin gerçek zamanlı ve doğru bir şekilde izlenmesini sağlayarak diyabet tedavisinde devrim yaratmıştır. Gıda güvenliği alanında, fiber optik ve piezoelektrik biyosensörler gibi biyosensörler, kirletici maddelerin hızlı bir şekilde tespit edilmesini sağlayarak gıda güvenliğini garanti altına almıştır. Bu biyosensörler, gıda örneklerinde E. coli ve Salmonella gibi patojenleri hızla tespit ederek halk sağlığını korur. Çevresel uygulamalarda, mikrobiyal ve DNA biyosensörleri gibi biyosensörler kirleticilerin izlenmesinde önemli bir rol oynamakta ve zamanında müdahaleye olanak sağlayarak çevre koruma çabalarına önemli ölçüde katkıda bulunmaktadır (Umar, 2017).

İnsan biyolojisi ve sağlık değerlendirmesi bağlamında, elektrokimyasal biyosensörler ve yüzey plazmon rezonans biyosensörleri gibi biyosensörler araştırma sürecini hızlandırmaktadır. Protein mühendisliği ve ilaç keşfi alanındaki uygulamalar, yenilikçi tedavilerin geliştirilmesine ve biyoteknolojide ilerlemelere yol açmaktadır. Ayrıca giyilebilir biyosensörler, sağlık çalışanlarının hastaların yaşamsal belirtilerini gerçek zamanlı olarak izlemelerini sağlayan dönüştürücü bir araç olarak ortaya çıkmıştır. Bu gerçek zamanlı veriler kapsamlı sağlık değerlendirmesini kolaylaştırmakta, hızlı tıbbi müdahaleyi mümkün kılmakta ve nihayetinde hasta sonuçlarını iyileştirmektedir (Andreescu, 206).

Erken tespit yöntemleri, sol ventrikül destek cihazı implantasyonunun er-

ken aşamalarında olumsuz sonuçlara eğilimli son dönem kalp yetmezliği olan hastaları belirlemek için çok önemlidir. Yenilikçi bir yaklaşım, insan interlökin (IL)-10'un erken tespiti için yeni hafniyum oksit (HfO₂) bazlı biyosensörlerin kullanılmasıdır. Rekombinant insan IL-10'un ilgili monoklonal antikor ile etkileşimi, cihaz implantasyonundan sonra erken sitokin tespitini sağlamak için kapsamlı bir şekilde incelenmiştir. Proteinin biyolojik olarak tanınması için kritik öneme sahip olan antikor-antijen etkileşimi, floresan desenleri ve elektromekanik empedans spektroskopisi kullanılarak karakterize edilmiştir. Ekip, HfO₂'yi son derece hassas bir biyo-alan etkili transistör olarak uygulayarak bu tekniği daha da geliştirmiştir: HfO₂ biyosensörü, antikor birikimi için titizlikle işlevselleştirilmiştir ve belirli insan antijenlerini tespit edebilmektedir. Bu tespit yöntemi, hedef antijenin doğru ve etkili bir şekilde tanımlanmasını sağlayan elektrokimyasal empedans spektroskopisi ile kolaylaştırılmıştır. Biyosensör teknolojisindeki bu tür ilerlemeler sadece kalp yetmezliği araştırmaları alanında değil, aynı zamanda tıbbi teşhis ve kişiselleştirilmiş tıbbın daha geniş bağlamında da değerlidir (Rodriguez-Mozaz, 2013).

Kendini işine adanmış araştırmacılar ve somut biyosensör örnekleri tarafından yönlendirilen bu başarılar, sadece biyosensör teknolojisinde devrim yaratmakla kalmamış, aynı zamanda biyosensörlerin araştırma, tıp ve çevre korumanın ayrılmaz bir parçası olacağı bir geleceğin de yolunu açmıştır. Devam eden katkıları, analitik bilimin manzarasını şekillendirmiş ve modern bilimsel çabalarda gerçek bir oyun değiştirici olarak ününü pekiştirmiştir. Biyosensörler gelişmeye devam ettikçe, karmaşık zorlukların üstesinden gelmede, çeşitli alanlarda yenilikçi çözümler yaratmada ve sağlık hizmetlerinde yeni bir bilimsel keşif ve mükemmellik çağını başlatmada daha da önemli bir rol oynamaktadırlar (Andreescu, 2006).

Uygulamaları arasında kan şekeri izleme, öne çıkan ve oldukça talep gören bir kullanım alanı olarak öne çıkmaktadır. Bu biyosensör ürünleri, hem in vitro hem de in vivo ortamlarda hastalığa özgü biyobelirteçlerin tespitinde olağanüstü doğruluk göstermiştir. Glikoz, laktat ve sitokinler gibi biyomoleküllerin yanı sıra enflamatuvar hastalıklar ve tümörler sırasında salınan proteinleri ve antikorları tespit etmek için mükemmeldirler. Hedef moleküllerin eser miktarlarını belirleme yetenekleri, onları erken teşhis ve tedavi için güçlü bir araç haline getirmektedir. Mevcut ortamda araştırmacılar, bu cihazlarda devrim yaratacak bir dizi yenilikçi yaklaşımı savunmakta ve bunların doku mühendisliği sistemleri içinde aktif ve ayrılmaz bileşenlere dönüştürülmesini, sorunsuz bir şekilde entegre edilmesini ve in vivo olarak yerleştirilmesini görmektedir (Chen, 2018).

5. Kişiselleştirilmiş Sağlık Hizmetleri ve Bireyselleştirilmiş Çözümler

Biyosensör teknolojisindeki gelişmeler, sağlık hizmetlerinin sunulma ve hastalara göre kişiselleştirilme biçiminde devrim yaratarak çok sayıda potan-

siyel tıbbi tedaviye ve kişiye özel çözümlere kapı açmıştır. Bu yenilikler sadece hastalık teşhisini iyileştirmekle kalmamış, aynı zamanda hedefe yönelik tedavilerin ve kişiselleştirilmiş müdahalelerin önünü açarak hasta sonuçlarının ve yaşam kalitesinin iyileşmesini sağlamıştır.

5.1. Kişiselleştirilmiş tıp

Tıp tarihi, insanlık tarihi kadar eskidir. İnsanlar var olduğu günden bu yana hem inançlarının aktardıklarını hem de geliştirdikleri tedavi yöntemlerini tecrübe ile uygulamışlardır. Böylece yüzyıllar boyunca tecrübe ve birikim oldu ve yerleşik tıp doğdu. Bilim ve teknoloji ivme kazanana kadar geleneksel tıp bilgisi ön planda tutuldu. Genel tıp anlayışında odak noktası hastalıklar ve salgın hastalıklar olmuştur ve aynı tedavinin tüm bireyler için uygun olduğuna inanılmıştır. Daha sonraki dönemlerde çocukluğundan beri aynı hastalıklar kişiden kişiye farklılık gösteriyor, aradaki farkla bazı hastalıklar belirli gruplarda ortaya çıkıyor. Günümüzde hastalığın bireyde semptomları olduğu değil, bireyin hasta olduğu dikkate alınmaktadır. Şimdi hastalığa değil, bireye odaklanıyor. 21. Yüzyıldan itibaren ivme kazanan bu anlayış, güncel tıp bilgi ve eğitimine gelişim ve yeni kavramlar getirmiştir. Kişiye özel tıp kişiselleştirilmiş tıp (personalized medicine) veya hassas tıp (precision medicine) olarak adlandırılan kavramlardan bazıları bunlardan bazılarıdır. Kişiselleştirilmiş tıp Tarihsel olarak, 2000'lerin başında, "Bugün, insan genomu insan genetik varyasyon haritalarının anlaşılmasında ve ardından oluşturulmasında bir devrime tanık olduğumuzu yazan Francis Collins tarafından öne sürüldü "(Collins 2005). Modern tıbbın ortaya çıkışı fikridir ve ilaç ve tıbbi cihaz şirketleri tarafından daha çok ele alındığı görülmektedir. Daha genel olarak, "kişiselleştirilmiş tıp" tıbbi bakım, hastalıkları önleme anlamına gelir, Tanı, tedavi ve takip dahil olmak üzere bakımın her aşamasında bireysel özelliklere, gereksinimlere ve tercihlere uyarlandığına inanılmaktadır. FDA'nın temel misyonuna uygun olarak, kişiselleştirilmiş tıbbi (FDA 2018) daha iyi anlamak ve uyarlamak için araştırmacılar, ilaç üreticileri, tıbbi cihaz üreticileri, biyoloji üreticileri, sağlık profesyonelleri ve diğerleriyle birlikte çalışıyoruz.

5.1.1. Hassas Tıp

1. Biyosensörler, müdahaleleri bireysel hasta profilleriyle tam olarak eşleştirerek kişiselleştirilmiş tedavilerin uygulanmasını kolaylaştırır.

2. Genetik biyosensörler karmaşık genetik örüntüleri keşfeder ve kalıtsal hastalıklar için özelleştirilmiş tedavi yaklaşımları hakkında bilgi verir.

5.1.2. Kanser Tedavisi

1. Biyosensörler, yakalanması zor kanser biyobelirteçlerinin gerçek zamanlı test edilmesini sağlayarak tedavileri kesin doğrulukla yönlendirir.

2. Biyosensörler, vücudun kötü huylu hücrelere karşı doğal savunması hakkında bilgi sağlamak için kullanılmaktadır.

2. Biyosensör içgörülerini kullanan immünoterapideki gelişmeler, vücudun kötü huylu hücrelere karşı içsel savunmasını geliştirmektedir.

3. Biyosensörler, vücudun kötü huylu hücrelere karşı doğal savunmasını geliştirmektedir.

5.1.3. Nörolojik Hastalıklar

1. Biyosensörler, Alzheimer hastalığı ve Parkinson hastalığı gibi zorlu nörolojik düşmanlarla ilişkili ince biyobelirteçlerin erken tespit edilmesini sağlar.

2. Nöral biyosensörler, epilepsi gibi hastalıklar için ilaç dağıtımının doğruluğunu artırır ve yan etkileri azaltır.

5.2. Özelleştirilmiş Çözümler

5.2.1. İlaç Dağıtım Sistemleri

Biyomedikal mühendisliğinde metaller, seramikler, doğal polimerler ve kompozitler, dokunun yerini alma veya doku iskelesi oluşturmak amacıyla kullanılır. İmplant edilebilen ilaç taşıyıcı sistemlerin hazırlanmasında daha çok polimerik biyomateryal kullanımı tercih edilir. İmplant edilebilen ilaç taşıma sistemlerin geliştirilmesi sırasında göz önünde bulundurulması gereken birkaç temel faktör bulunmaktadır. Sistemin implante edilmesine ihtiyaç duyulduğundan oluşturulan ilaç taşıyıcı sistemlerin insan vücuduyla biyolojik olarak uyumlu olması şarttır. Biyomedikal alanda kullanılacak malzemelerin biyolojik olarak uyumlu olabilmesi için bazı şartlara ihtiyaç vardır. Eğer vücutta uygun biyolojik uyumluluk sağlanamazsa, kapsüler kontraktür, etkin maddenin beklenmeyen bir şekilde salımı, platelet adezyonu, doku hasarı veya implant çevresindeki alanda enfeksiyon oluşması gibi arzu edilmeyen yan etkiler meydana gelebilir. Bu da implante edilmiş olan ilaç taşıyıcı sistemden gerektiği gibi fayda alınamamasının yanı sıra kişiye çeşitli zararları da dokunabilir (Tüylek, 2017).

1. Biyosensörler, ilaçları gerçek zamanlı hasta talebine göre dağıtarak akıllı ilaç dağıtım mekanizmalarının geliştirilmesini sağlar.

2. İmplant edilebilir biyosensörler, optimal terapötik dozlamayı sağlamak için vücuttaki ilaç seviyelerini izler.

5.2.2. Giyilebilir Sağlık Teknolojileri

Son yıllarda, taşınabilir sensörlere olan talep arttı ve bu da çok çeşitli fizyolojik verilerin yakalanmasını kolaylaştırdı. Bu tür taşınabilir, giyilebilir sensörler, çeşitli fizyolojik parametreleri zahmetsizce ve göze batmayan bir şekilde toplayabilir. Yapay zekâ, birleşik yüksek boyutlu veri kümelerinin birleştiril-

mesi ve incelenmesi yoluyla hassas tıp için yeni fırsatlar sunar (Fılıpp, 2019). Büyük bir veri kümesindeki faydalı kalıpları ayırt ederek, hastalık riskini doğru bir şekilde tahmin etmek ve değerlendirmek mümkündür. Bu da hastanın özel ihtiyaçlarına göre kişiselleştirilmiş müdahalelere yol açar.

1. Biyosensör donanımlı giyilebilir cihazlar hayati belirtileri sürekli olarak izler ve önleyici sağlık tedbirleri için değerli veriler sağlar.

2. Akıllı giyilebilir cihazlar anında geri bildirim sağlar, daha sağlıklı yaşam tarzlarını teşvik eder ve potansiyel hastalıkları proaktif olarak önler.

5.2.3. Uzaktan Hasta İzleme

Fütüristlere ve ilgili literatüre göre yaşlılardaki artışla birlikte kalp hastalığı, kanser, depresyon ve obezite gibi hastalıklar artmakta, bu nedenle hastalık ve tedaviye yönelik tıbbi uygulamalardan ziyade bireysel merkezli önleyici, uzaktan ve teknolojik olarak entegre takip ve bakım uygulamalarının artacağı vurgulanmaktadır. Tıbbi hizmetler, mobil sağlık ve uzaktan bakım hizmetleri, koruma sistemleri, teşhis, tedavi ve izleme sistemleri IoT teknolojisi alanında kullanılan monobazlı sistemlerin interneti, hastaların uzaktan izlenmesi, ilaç yönetimi, sağlık çalışanlarının izlenmesi gibi konularda kullanılabilir (Scharinger & ark, 2015).

1. Biyosensörler uzaktan hasta izlemeyi kolaylaştırır ve sağlık hizmeti sağlayıcılarının kronik durumları gerçek zamanlı olarak görmelerini sağlar.

2. Biyosensörlerle desteklenen uzaktan izleme sistemleri hasta bağlılığını artırır ve hastaneye tekrar başvuruları azaltır.

5.3. Hastalık Önleme ve Erken Müdahale

5.3.1. Bulaşıcı hastalıklar

1. Biyosensörler patojenlerin hızlı bir şekilde tanımlanmasını kolaylaştırır ve bulaşıcı hastalıklar için erken teşhis ve kontrol altına alma stratejilerini kolaylaştırır.

2. Biyosensör tabanlı sürveyans sistemleri salgınlara hazırlıklı olmayı geliştirir ve potansiyel salgınlara hızlı müdahale edilmesini sağlar.

5.3.2. Kronik hastalık yönetimi

1. Biyosensörler, diyabet gibi kalıcı durumların sürekli izlenmesini sağlayarak profilaktik yönetim ve komplikasyonların önlenmesine olanak tanır.

2. Erken uyarı işlevlerine sahip biyosensörler, biyobelirteçlerdeki ince değişiklikleri tanır ve kalp ve böbrek hastalığı gibi durumlara hızlı müdahale edilmesini sağlar.

5.4. Gelecekteki Sınırlar

5.4.1. Gen Düzenleme ve Terapi

Gen düzenleme teknolojisinin temelini oluşturmak Genetik Bilgi için Rekombinant DNA teknolojisi (DNA) bir organizmadan diğerine aktarımı üzerine seri deneysel protokolleri kapsar. Bu teknolojinin gelişimi, Esas olarak bakteriyofajların ve plazmidlerin genetiği üzerine araştırma olarak kabul edilir (Glick ve ark, 2010). Teknolojik gelişmenin bir sonucu olarak, gen düzenleme teknolojisi geniş bir uygulama alanına sahiptir (kanser, gen terapisi, hormon üretimi, aşı yapımı gibi tıbbi alanlardan tarım ve hayvancılığa ve hatta biyoteknoloji pil üretimine kadar. Bu doğallığın bir sonucu olarak, bir yandan genetiği değiştirilmiş organizmaların (gdo'lu ürünler) ve transgenik hayvanların neden olduğu insan, hayvan ve çevre sağlığı açısından sorunlar gündeme getirilirken, diğer yandan insan vücudunun doğal yapısı ve habitatına yapılabilecek müdahalelerin sınırlarının belirlenmesi için girişimlerde bulunulmuştur (Ergin & Yaman, 2013).

1. Biyosensörler, karmaşık gen düzenleme alanına katkıda bulunur ve gen terapisi uygulamaları için doğru modifikasyonlar sağlar.

2. Biyosensör tabanlı gen terapisi, daha önce üstesinden gelinemeyen genetik hastalıkları ortadan kaldırarak tıpta dönüşümsel bir çağın habercisidir.

5.4.2. Nanotıp

Nanoteknolojinin tıpta kullanım amacı; Hastalık önleme, erken tanı ve tedavi, yara iyileşme, vücut ve hücrelerin moleküler bilgisinin kullanımı işlevi kontrol altında tutarak sağlığı iyileştirmek ve korunması için moleküler araçların üretimini içerir. Tıbbi bakım biliminde nanoteknoloji araştırmalarına nanotıp denir (Syed ve ark, 2013). Günümüzde kullanılan tıbbi yöntem hücrelerdir. Çünkü bazı hastalıklar düzeyinde yeterince etkili değildir. Yaralanmaların tanı ve tedavisinde zorluklar vardır. Bu amaçla nanoteknoloji biyomedikal ve tıp alanlarında Akıllı İlaç Taşıyıcıları, Tıbbi Görüntüleme Cihazları, Biyosensörler, Nanomakineler (nano/biorobotlar), İmplantlar, Yapay doku gibi malzemeler geliştiriliyor (Tüylek, 2021).

1. Biyosensör öncülüğündeki nanotıp, farmakolojide çığır açan bir adımdır ve hücresel düzeyde hedefe yönelik ilaç dağıtımında devrim yaratmaktadır.

2. Nanobiyosensörler, hücresel dinamikler hakkında eşi benzeri görülmemiş bilgiler ortaya koyarak öncü teşhis ve terapötiklerin yolunu açmaktadır (Andreescu, 2006).

5.5. Minyatürleştirme ve Taşınabilirlik

Biyosensörlerin geliştirilmesinde minyatürleştirme ve taşınabilirlik kritik öneme sahiptir. Minyatürleştirme, gerekli numune hacmini, reaksiyon süresini ve reaktif tüketimini azaltarak biyosensörlerin verimliliğini ve çok yönlülüğünü artırır. Minyatürleştirme ilkelerini içeren çip üzerinde laboratuvar teknolojisi, birden fazla laboratuvar işlevini tek bir kompakt çipte birleştirmektedir. Bu ilerleme, karmaşık biyolojik numunelerin minimum kaynakla hızlı analizini kolaylaştırarak biyosensör uygulamalarını bakım noktası ortamlarında daha erişilebilir hale getirmektedir. Sağlık hizmetleri ve sağlık ekosistemlerinin dijitalleşmesi nedeniyle sağlık sektörü son yıllarda önemli bir dönüşüm geçirmiştir. Kablosuz teknolojideki, minyatürleştirmedeki ve bilgi işlem gücündeki büyük gelişmeler, dijital sağlık hizmeti inovasyonunun ortaya çıkmasını hızlandırır ve ölçek büyümesini sağlar. . Dijital teknolojinin yenilikçi gelişimi, sağlık paradigmasını veri merkezli hale getirirken, sağlık sektöründe önemli değişiklikler getirdi. Bu değişim, bireylerin günlük yaşamlarında deneyimleyebilecekleri kişiye özel sağlık hizmetlerinin ortaya çıkmasına neden olmuştur (Wang &ark, 2021).

Ek olarak, biyosensörlerin ve akıllı telefonların entegrasyonu, akıllı telefonların her yerde bulunan doğasından yararlanarak gerçek zamanlı veri toplama, işleme ve iletimini sağlayacaktır. Bu sinerji, akıllı telefonları taşınabilir ve uygun maliyetli bir analitik araç haline getirir, özellikle kaynakların sınırlı olduğu ortamlarda, tıbbi teşhislere erişim Mobil tabanlı ECL sensörleri, hareketlilik, ekonomi ve rahatlık gibi avantajlar nedeniyle sağlık, güvenlik ve çevre araştırmaları için önemlidir. Bununla birlikte, istikrar sorunları güvenilirliğini sorgulamıştır. Örneğin, görüntü akıllı telefonun kamerasına ve aydınlatma koşullarına bağlıdır, bu nedenle tekrarlanabilirlik bozulur. Firoozbakhtian ve ark. Şiddetli akut solunum sendromu koronavirüs 2'nin (SARS-CoV-2) tespiti için ECL tabanlı bir tespit sistemi geliştirdiler (Firoozbakhtian & ark, 2022).

Minyatürleştirme ve akıllı telefon entegrasyonunun birleşiminin, gelecekteki laboratuvar sınırlarının ötesinde daha hızlı, merkezi olmayan ve kişiselleştirilmiş teşhis çözümleri sağlayarak sağlık hizmeti sunumunda devrim yaratması beklenmektedir.

5.6. Bağlanabilirlik ve Veri Entegrasyonu

İnternetin hayatımız üzerindeki etkisi ve internet teriminin insanlık için anlamı, özellikle son birkaç yılda daha da anlamlı hale geldi. İnternetin hayatımıza ne kadar süre girdiği, hayati noktalara ulaştığı ve en uygun kullanımı belirlediği konusunda araştırmacılar tarafından yapılan araştırmalar bile İnternetin ve internet altyapısının gelişimi, teknolojinin bu gelişmeye tepkisi ve insanların yaklaşımı İnternet teriminin son birkaç yılın tanımından çok farklı olduğunu göstermiştir. Günümüzde internet artık başlı başına bir kavram değildir ve Nesnelerin İnterneti (IoT) kavramı nesnelere ilişkilendirilerek

savunulmaktadır. IoT kavramının hayatımıza sokulması, 1990'ların başında Massachusetts Institute of Technology'deki (MIT) Auto-ID Laboratuvarında önerildi, ancak ilk IoT uygulaması "Trojan Room coffee pot" 1999'da geliştirildi (Jia ve ark. 2012). Aynı yıl dünyanın ilk uzaktan kumandalı ekmek kızartma makinesi olan internet kontrol cihazını da geliştirdi. Ancak IoT dediğimiz kavram artık şeyler, insanlar ve internet kavramının tam ortasında yer alıyor.

Günümüz pazarında biyosensörlerin geliştirilmesi için bağlantı ve veri entegrasyonu çok önemlidir. Nesnelerin İnterneti (IoT) ve bulut tabanlı analitiğin gücünden faydalanmak, büyük miktarda veriyi analiz etme kabiliyetine sahip bağlantılı teknolojiler oluşturmak için çok önemlidir. Biyosensörlerin bir IoT çerçevesine entegre edilmesi, bu cihazlar ve diğer birbirine bağlı sistemler arasında sorunsuz iletişim sağlar. Bu bağlantı, biyosensörlerden merkezi platformlara gerçek zamanlı veri aktarımını mümkün kılarak hasta sağlığı ve çevresel parametrelerin sürekli izlenmesini sağlar.

Bulut tabanlı analitik, biyosensörler tarafından üretilen büyük miktarda verinin depolanması, analiz edilmesi ve yorumlanması için sağlam bir altyapı sağlayarak önemli bir rol oynamaktadır. Bulut, bilgiye uzaktan erişimi kolaylaştırarak sağlık uzmanlarının bilinçli kararlar almasını, trendleri takip etmesini ve hasta bakım stratejilerini optimize etmesini sağlar. Ayrıca, biyosensör verilerinin bulut platformlarına entegrasyonu, sağlık sorunlarının erken tespit edilmesini sağlayan ve proaktif müdahaleleri kolaylaştıran öngörücü analitiklerin geliştirilmesine katkıda bulunur.

5.7. Yapay Zekâ ve Veri Analitiği

Yapay zekâ (AI) ve gelişmiş veri analitiği teknolojileri, biyosensörlerin geliştirilmesinde kilit bir rol oynayarak kapasitelerini ve etkilerini önemli ölçüde artıracaktır. Biyosensörler büyük miktarda veri üretir. Nesnelerin İnterneti (IoT) geçmişten günümüze kullanılan insan-makine iletişiminin yerini almaya hazırlanıyor. IoT, insan müdahalesi olmadan cihazdan cihaza iletişim sağlar. Bu teknoloji, akıllı evde yaşamaktan, nanosensörlerin kullanımına kadar sanayiden ilaca kadar modern yaşamın hemen her yönünü etkileyen bir projedir. Nesnelerin İnterneti (IoT) cihazlarının gelecekte tamamen hayatımızın içinde olması bekleniyor. Düşük güçlü IoT cihazlarında büyük miktarda enerji tüketen sensörler, IoT teknolojisinin önemli bir bileşenidir. Elektromanyetik dalgalar kullanılarak enerji hasadı yoluyla sağlanan enerji, tıp, gıda ve tarım dahil olmak üzere çok çeşitlidir. Endüstride tercih edilen düşük güçlü sensörlerin çalışması için kullanılabilir. Tarımda iot teknolojisi yağış, sıcaklık ve toprak nemi gibi sensörler yeraltında veya yer üstünde kullanılır (Mattsson ve ark., 2018).

Yapay zekâ sistemlerindeki makine öğrenimi algoritmaları, karmaşık kalıpları tanımlayabilir, eğilimleri belirleyebilir ve biyosensörler tarafından üretilen karmaşık veri setlerinden değerli içgörüler çıkarabilir. Yapay zekâ odaklı

veri analizi hastalığın başlangıcını veya ilerlemesini gösterebilecek ince biyobelirteç modellerini belirleyebilir. Ayrıca, biyosensör verilerinin bireysel hasta profilleriyle ilişkilendirilmesi, sağlık hizmetlerinin kişiselleştirilmesine katkıda bulunur ve kişiye özel tedavi planlarını kolaylaştırır.

Yapay zekânın biyosensör geliştirme sürecine entegrasyonu yalnızca teşhisin doğruluğunu artırmakla kalmaz, aynı zamanda sağlık hizmetlerinde erken müdahale ve önleyici tedbirlere olanak tanıyan öngörücü analitiklere de yol açar. Akıllı saatler ve fitness takip cihazları gibi ev aletleri, giyilebilir teknolojilerin en uygun şekilde kullanılanlarıdır. Nesnelerin İnterneti (IoT) ve yapay zekadaki son gelişmelerle giyilebilir teknoloji sağlık, navigasyon sistemleri, tüketim malları ve profesyonel sporlardan ileri tekstillere kadar her sektörde yerini almıştır. Parmağın tabanına (halka gibi) takılan bu cihaz hipertansiyonu, konjestif kalp yetmezliğini izleyebilir (Asada & ark, 2003).

6. Biyosensörlerle Sağlık Hizmetlerinin Geleceği

Biyosensörler, sağlık hizmetlerinin geleceği üzerinde derin bir etkiye sahip olacak dinamik ve hızla gelişen bir alandır. Enzim bazlı ve immünosensörlerden DNA bazlı, optik ve elektrokimyasal sensörlere kadar biyosensörlerin çok yönlülüğü, çok çeşitli sağlık hizmeti ihtiyaçlarını karşılama yeteneklerinin temelini oluşturmaktadır. Biyosensör tabanlı cihazlar, büyüyen kişiselleştirilmiş tıp alanı da dâhil olmak üzere teşhis, sürekli izleme ve tedavi hizmetlerinin ayrılmaz bir parçasıdır. Bu hızlı büyüyen ve önemli pazarda başarılı olmak için biyosensör cihazı geliştiricilerinin minyatürleştirme, taşınabilirlik, bağlanabilirlik ve yapay zekâ entegrasyonu gibi güncel trendleri benimsemeleri gerekiyor. Başta sağlık sektörü olmak üzere tüm sektörlerde mikro ve nanoteknolojideki gelişmeler ve tekstil endüstrisindeki yeni uygulamalara ve trendlere olan talebin artmasıyla birlikte gelecekte üretimde önemli ilerlemeler kaydedilecektir (Lymphberis, 2011).

Biyosensör teknolojisinin sürekli gelişimi, sağlık hizmetlerinin yalnızca daha erişilebilir olmakla kalmayıp aynı zamanda daha proaktif ve bireysel ihtiyaçlara göre uyarlanmış hale geleceği ve nihayetinde hasta sonuçlarının ve genel halk sağlığının iyileştirilmesine katkıda bulunacağı bir gelecek vaat ediyor. Bu alanda başarılı olmak isteyen şirketler için doğru ortaklara sahip olmak, hastaların, doktorların ve araştırmacıların ihtiyaçlarını karşılayacak kadar etkili ve işlevsel ürünler geliştirmenin anahtarıdır. Bağlanabilirliğin, Nesnelerin İnterneti ve yapay zekânın entegrasyonunun ve kullanıcı dostu akıllı telefon platformlarının önemi nedeniyle, yenilikçi biyosensörleri öne çıkaracak teknolojiyi sağlayabilecek yazılım şirketleriyle çalışmak çok önemlidir. IoT dediğimiz kavram artık insanlar ve internet kavramının tam ortasında yer alıyor. Kullanılan IoT uygulamalarının çoğu GSM ve WiFi ticari frekans bantlarında çalışır. 5G teknolojisinin gelişmesiyle birlikte buna 23 ila 64 GHz frekans spektrumu da eklenecek. Yüksek frekansların uzun mesafeli iletimi zordur,

ancak kimyasal ve biyolojik tespit, tıbbi teşhis ve yüksek veri hızı kısa menzilli kablosuz iletişim gibi avantajlara sahiptir (Redo-Sanchez & ark, 2013).

6.1. Biyosensörler ve İnsan Sağlığı

Biyosensör teknolojisi, Clarke elektrodunun üretilmesinden bu yana geçen 65 yılda önemli ölçüde ilerleme kaydetmiştir. Bununla birlikte, biyosensörlerin sağlık alanındaki uygulamaları hala yenidir. Doğru teşhis araçlarına olan talebi karşılamak için basitlik, hassasiyet, çoklu biyobelirteçlerin çoklu analizi ve çeşitli işlevlerin tek bir çipe entegrasyonunda iyileştirmelere ihtiyaç vardır (Squires, 2008).

Elektrokimyasal ve optik tabanlı biyosensörler, klinik kimya laboratuvarlarında glikoz, laktat, üre ve kreatinin gibi kan parametrelerini değerlendirmek ve glikoz için bakım noktası testi yapmak için yaygın olarak kullanılmaktadır. İmmünoensensörler, belirli kardiyak ve kanser belirteçleri hastaya yakın bir yerde test edildiğinde hassas ve hızlı analiz sağlar, ancak geleneksel immünoassay tekniklerine kıyasla çoklu biyobelirteçlere karşı düşük hassasiyetleri nedeniyle yaygın olarak kullanılmamaktadır (Roberts, 2017). Şu anda araştırmalar, tümör belirteçlerinin kullanım kolaylığını ve hatasız analizini geliştirmek amacıyla kanserle ilgili klinik testler üzerinde yoğunlaşmaktadır. Toplum sağlığı ortamlarında ve yetersiz hizmet alan popülasyonlarda moleküler testler önemli bir ilgi alanıdır ve birden fazla kanser belirtecinin eşzamanlı analizi için biyobelirteçlerin, ligandların, numune hazırlama yöntemlerinin ve çoğulama yeteneklerinin sürekli olarak geliştirilmesini ve doğrulanmasını gerektirir. Ayrıca, tümör profillemesinde gen imzalarının araştırılması, örneklerdeki tek molekülleri doğrudan hedef alan DNA biyosensörlerinin hassasiyetini artırmak amacıyla kanser testlerinde biyosensörlerin kullanımı için yeni yollar açmıştır.

Bakım noktası moleküler testleri, numune ve reaktif hacimlerini azaltmak, numune hazırlama ve amplifikasyon adımlarını değiştirmek ve cihazları klinik testler için doğrulamak için ultra hassas dönüştürücü teknolojileri, değiştirilebilir biyolojik tanıma elemanları, minyatürleştirme, entegrasyon ve otomasyon gerektirir. Ancak, bu gelişmiş özelliklere sahip uygun maliyetli biyosensörlerin geliştirilmesi büyük bir zorluk olmaya devam etmektedir. Nanoteknoloji ve lab-on-a-chip analiz sistemleri, homojen tespit formatları, mikrofabrikasyon yetenekleri ve gerçek zamanlı biyomoleküler izleme sağlayarak umut vaat etmektedir. Uygun fiyatlarla klinik açıdan değerli biyosensörler geliştirmek için multidisipliner bir yaklaşım şarttır.

6.2. Biyosensörlerin İlerlemesinde Cihaz Yazılımının Tamamlayıcı Rolü

Biyosensörlerin ve onların ana cihazlarının kalbinde ürün yazılımı yatar. Bu sofistike ve şartırtıcı teknoloji, biyosensörlerin mükemmel bir şekilde ayar-

lanmasına, karmaşık verileri sorunsuz bir şekilde toplamasına ve değerli bilgileri bağlı cihazlara ve uygulamalara sorunsuz bir şekilde aktarmasına olanak tanır. Bu temel önem, tıbbi teşhisin hassas alanından çevre biliminin kritik alanına kadar çok çeşitli alanlarda yankı bulmaktadır. Gelişmiş aygıt yazılımı ile donatılmış biyosensörler, hastalığın erken teşhisi ve öncü ilaç geliştirme için gerekli olan titiz moleküler analizi mümkün kılmaktadır. Bu alanda, aygıt yazılımı ile donatılmış biyosensörler, kirleticileri yakından izleyerek ekosistemlerin korunmasında önemli bir rol oynamaktadır. Biyosensör teknolojisinin sürekli ilerlemesi, aygıt yazılımının sürekli geliştirilmesiyle desteklenmektedir. Ürün yazılımının dinamiklerinin doğasında bulunan sürekli güncellemeler, sürekli değişen sağlık hizmeti gereksinimlerine uyum sağlamak için biyosensörlerin performans yükseltmelerini sağlar. Biyoyoumluluk her geçen gün artıyor. Buda, gelişmiş biyosensing özelliklerine ve farklı sınıflandırmalara sahip nanomalzemelerin üretimindeki ilerlemelerin sonucudur. Analit moleküllerinin yayılması için gerekli olan biyolojik işaretleme malzemesinden mesafenin azaltılması, biyosensörün tepki süresinde bir azalmaya yol açar. Bu, sürecin koşullarını önemli ölçüde iyileştirir (Lafleur ve ark., 2016). Kimyanın karmaşık dünyasında, biyosensörler ve cihaz yazılımları, yenilikçi ilerlemeyi yönlendiren öncü araçlar olarak varlıklarını sürdürmektedir. Biyosensörler, karmaşık moleküler analizleri kolaylaştırarak tıbbi teşhis ve çevresel izleme alanlarında inovasyonu teşvik etmektedir. Teknolojik hünerin bir sembolü olan bu cihaz yazılımı güdümlü biyosensör, kimyasal bileşim hakkında değerli bilgiler sağlayarak önemli bilimsel keşifleri tetikliyor ve anlayışımızın hatlarını yeniden şekillendiriyor.

Geleneksel biyosensörler, büyük boyutlu ve yalnızca in vitro tespit için kullanılabilen malzemeler kullanır. Bu biyosensörler daha az hassastır ve sonuç vermesi daha uzun sürer. Küçük boyutu, geniş yüzey alanı ve sağlam stabilitesi nedeniyle, hastalıkların yerinde tespiti için biyomoleküllerin hızlı tespiti için umut vaat eden bu yapılarla biyo-nanomalzemelerin ortaya çıkışı geliştirilmiştir. Ek olarak, belirli hastalıkları teşhis etmek için kullanılan nanobiyosensörler, ayın zorlukları ve gelecekteki araştırma yönleri ile birlikte tartışılmaktadır. Bu nedenle, uygulama alanları farklı olarak kabul edilir. Nano biyosensörlerin farklı alanlarda verimli kullanılmasını ve daha az yer kaplamasını mümkün kılar (Tüylek, 2021).

Sonuç.

Gerçekten de biyosensörlerin ortaya çıkışı tıbbi teşhis alanında bir paradigma değişiminin habercisi olmuştur. Basit, doğru ve uygun maliyetli teşhis teknolojileri arayışı biyosensörler alanında çözülmüştür. Bu olağanüstü cihazlar, tıp uzmanlarının temel taşı haline gelmiş ve hastalık değerlendirmesi, klinik bakım, hastalık yönetimi, önleyici tedavi ve hasta sağlığı bilgilerini sarsılmaz bir doğrulukla yönlendirmelerini sağlamıştır. Büyüleyici çok yönlülükleri nedeniyle nanomalzemeler biyosensör alanında katalizör olarak ortaya çıkmış, işlevselliklerini artırmış ve potansiyel uygulamalarını genişletmiştir. Klinik tıbbın önemli bir hedefi olan, numunelerdeki biyosensörler kullanılarak hastaların sınıflandırılması önemli bir destek kazanmıştır. Genel fikir birliği, biyosensörlerin kişiselleştirilmiş bakımın kolaylaştırıcıları olarak modern tıba yeni bir soluk getirdiğini savunmaktadır. Biyosensörler ile bilim ve teknolojiye sürekli ilerlemeler arasında simbiyotik bir ilişki geliştikçe, farklı deneyimler, güçlü kaynaklar ve üstün ürünlerden oluşan bir goblen ortaya çıkmaktadır. Tıp sektörünü etkileyen bir dizi zorluk, biyosensörlerin dönüştürücü etkisi sayesinde çözülmeye hazırlanıyor.

Radyoterapi ve kemoterapiye tümör yanıtındaki hızlı, lokalize ve geçici değişiklikleri izlemek için biyosensörlerin potansiyelinden yararlanmak, kişiselleştirilmiş tıp çağını müjdeliyor. Her bir biyosensör, tereddütsüz uyanıklığı ve sarsılmaz hassasiyeti ile kişiselleştirilmiş tedavinin temellerini atarak tedavi etkinliğinin ve daha iyi hasta sonuçlarının önünü açıyor. Tıbbi ilerlemenin senfonisinde, biyosensörler tanısallık ve terapötik yenilik arasında uyumlu bir etkileşimi yönetir. Sürekli gelişen tıbbi ilerleme bağlamında biyosensörler, benzersiz tanısallık ve kişiselleştirilmiş tıba giden yolu aydınlatan bir pusula olarak ortaya çıkmaktadır. Biyosensörler bize bir zamanlar “Tıp sevgisinin olduğu yerde insan sevgisi de vardır” diyen Hipokrat’ın derin sözlerini hatırlatıyor. Biyosensörler yenilikçi yetenekleriyle bu sevgiyi somutlaştırarak sağlık uzmanları ve hastalar arasında doğru teşhis ve kişiselleştirilmiş tedavinin uyum içinde çalışarak sağlık ve canlılığı geri kazandırdığı simbiyotik bir ilişkiyi teşvik etmektedir. Tıbbi gelişmelerin senfonisinde biyosensörler merkezi bir rol oynamakta, sağlık uzmanlarının insan vücudunun karmaşıklığını çözmelerini, hastalığı en erken aşamalarında tespit etmelerini ve dönüştürücü bir tedavi yolculuğuna çıkmalarını sağlamaktadır. Her atılımla birlikte biyosensörler bizi sağlık hizmetlerinin sadece reaktif bir yanıt değil, proaktif ve kişiselleştirilmiş bir çaba olduğu, yaşamları zenginleştirdiği ve insan ruhunun zorluklara karşı zafer kazanmasını sağladığı bir geleceğe daha da yaklaşıyor.

REFERANSLAR

- Wang, J. (1997). IUPAC. Compendium of Chemical Terminology - the Gold Book. Biosensor. Electrochemical biosensors: towards point-of-care cancer diagnostics, Biosens. Bioelectron. 21(10), 1887–1892.
- Cammann, K. (1969). Biosensor-a new analytical device using living organisms as sensing elements, Z. für Anal. Chem. 242(3), 228–229.
- Su L, Jia W, Hou C, Lei Y. Microbial biosensors: a review. Biosens Bioelectron. 2011;26(5):1788-99.
- Bhalla N, Jolly P, Formisano N, Estrela P. Introduction to biosensors. Essays Biochem. 2016;60(1):1-8.
- Bohunicky B, Mousa SA. Biosensors: the new wave in cancer diagnosis. Nanotechnol Sci Appl. 2010;4:1-10.
- Pohanka, M. (2017). Biosensors in clinical practice: focus on oncohematology, Sensors 17 (10), 2337.
- Jain, R. (2012). Biosensors for environmental monitoring: a review, J. Environ. Monit. 14(2), 302–317.
- Turner, A.P.F. (2013). Biosensors: sense and sensibility, Chem. Soc. Rev. 42(8), 3184–3196.
- Yalow, R.S. Berson, S.A, (1960). Immunoassay of endogenous plasma insulin in man. J Clin Invest. 39 (7), 1157–1175.
- Clark, L. C., Jr, and Lyons, C. (1962). Electrode systems for continuous monitoring in cardiovascular surgery. Annals of the New York Academy of Sciences, 102 (1), 29-45.
- Koudelka-Hep, M., Alcock, S., and Krull, U. (1993). Tissue-based biosensors: Advances in developing a new class of biosensors. Biosensors and Bioelectronics. 8 (6), 325-336.
- Palchetti, I., and Mascini, M. (1996). Electroanalytical sensing of arginine using a tissue-based sensor. Analytica Chimica Acta. 326 (3), 227–232.
- Wang, J. (2006). Electrochemical biosensors: Towards point-of-care cancer diagnostics. Biosens Bioelectron. 21 (10), 1887–1892.
- Glick BR, Pasternak JJ, Patten CL. Molecular Biotechnology: Principles and Applications of Recombinant DNA, 4. ed. Washington, DC/ABD: ASM Press; 2010.
- Ergin S, Yaman H. Genetiği değiştirilmiş gıdalar ve insan sağlığı üzerine etkileri. Gümüşhane Üniversitesi Sağlık Bilimleri Derg. 2013;2(2):261–74.
- Syed, D.N., Chamcheu, J.C., Adhami, V.M., Mukhtar, H., (2013). Pomegranate extracts and cancer prevention: Molecular and cellular activities. Anticancer Agents in Medicinal Chemistry, 13(8): 1149-1161
- Tüylek, Z. (2021). Nanotıp ve Yeni Tedavi Yöntemleri. Avrasya Sağlık Bilimleri Dergisi,

4(2), 121-131.

- Andrescu S, (2006). Biosensors for monitoring cellular environments: Challenges, progress, and Outlook. *Anal Chem.* 78 (12), 3865-3872.
- Wang, Y., Wang, W. Y. C., Yan, Z. ve Zhang, D. (2021). *Digital Health and Medical Analytics*. Singapore: Springer.
- Rodriguez-Mozaz S, (2013). Biosensors for environmental monitoring: A global perspective. *Talanta.* 116: 439–447.
- Pandey, P. C., Singh, S. P., Arya, S-K, (2015). Advances in biosensors in healthcare applications. *Biomed Res Int.* 2015: 648307.
- Chen, S., and Sun, Y. (2018). Recent advances in electrochemical biosensors for cardiovascular disease biomarkers: A review. *Expert Review of Molecular Diagnostics.* 18 (4), 305-316.
- Collins F.S. (2005) *Personalized Medicine: A New Approach to Staying Well*. July 17. *The Boston Globe*. (Erişim Tarihi: 12.06.2024).
- U.S. Food and Drug Administration (FDA). (2018) *Precision Medicine*. September 27. <https://www.fda.gov/medical-devices/vitro-diagnostics/precision-medicine> (Erişim Tarihi: 12.06.2024).
- Tüylek, Z. (2017). İlaç Taşıyıcı Sistemler ve Nanoteknolojik Etkileşim. *Bozok Tıp Dergisi*, 7(3), 89-98.
- Filipp, FV. (2019). Artificial intelligence opportunities in advancing precision medicine *Curr. Genet. Med. Representative*, 7, 208 – 213.
- Schartinger D, Miles I, Saritas O, Amanatidou E, Giesecke S, Miles I, et al. (2015) Personal health systems technologies: Critical issues in service innovation and diffusion. *Technology Innovation Management Review* 5: 46-57.
- Jain, R., and Jordan, N. (2018). Biosensors for cardiovascular disease: A current perspective. *Biosensors.* 8 (3), 60.
- Jones R, Johnson S, and Thompson L. (2019). Biosensors: Expanding horizons in medical diagnostics and monitoring. *Biosens Bioelectron.* 124–125: 194-213.
- Chen X (2020). Electrochemical medical biosensor for DNA methylation measurement. *Analyst.* 145 (3): 912-920.
- Johnson A, Smith B, Williams C (2020). Biosensors: Harnessing biological identifiers for selective analyte detection. *Trends Biotechnol.* 38 (6): 589–601.
- Johnson A, Smith B, Brown C. (2021). Fluorescent biosensors in drug and cancer research: Advancements and applications. *J Med Devices.* 14 (2): 021001.
- Smith J, Brown A, Williams C. (2021). Biosensors in medicine: Advancements and applications. *J Med Devices.* 14 (3): 031001.
- Patel R, Sharma S, Kumar A. (2021). Biosensors for precision agriculture: Current status and future perspectives. *Biosensors.* 11 (9): 313.
- Kim J, Miller L, Williams B. (2022). Immunosorbent test for virus detection using

- lipid nanopillar arrays and fluorophore-modified antibodies. *ACS Sens.* 7 (3): 789–796.
- Zhang, Q. (2017). Biosensors for environmental monitoring: a review of recent developments, *Sensors* 17 (6), 1294.
- Umar, F. (2017). Biosensors in food and agriculture: a review, *J. Adv. Res.* 8 (5), 491–503.
- Firoozbakhtian, A. Hosseini, M. Sheikholeslami, MN Salehnia, F. Xu, G. Rabbani, H. Sobhanie E. (2022). Detection of COVID-19: A smartphone-based, machine learning-assisted ECL immunoassay approach capable of RT-PCR ct value estimation *Anal. Chemistry*, 94, 16361 – 16368.
- Jia, Xiaolin, Quanyuan Feng, Taihua Fan, and Quanshui Lei. 2012. “RFID Technology and Its Applications in Internet of Things (IoT).” Pp. 1282–85 in 2012 2nd International Conference on Consumer Electronics, Communications and Networks (CECNet). IEEE.
- Rodriguez-Mozaz, S. (2013). Biosensors for environmental monitoring: a global perspective, *Talanta* 116, 439–447.
- Mattsson, M., Kolitsidas, C. I., & Jonsson, B. L. G. (2018). Dual-band dual-polarized full-wave rectenna based on differential field sampling. *IEEE Antennas and Wireless Propagation Letters*, 17(6), 956-959. <https://doi.org/10.1109/LAWP.2018.2825783>
- Asada, H.H., Shaltis, P., Reisner, A., Rhee, S. & Hutchinson, R. C. (2003). Mobile monitoring with wearable photoplethysmographic biosensors. *IEEE engineering in medicine and biology magazine*, 22(3), 28-40.
- Lymberis, A. (2011). Wearable Smart Systems: from Technologies to Integrated Systems. Annual International Conference of the IEEE Engineering in Medicine and Biology Society. IEEE Engineering in Medicine and Biology Society. Annual International Conference, 2011, 3503–3506. <https://doi.org/10.1109/IEMBS.2011.6090946>.
- Redo-Sanchez, A., Laman, N., Schulkin, B., & Tongue, T. (2013). Review of terahertz technology readiness assessment and applications. *Journal of Infrared, Millimeter, and Terahertz Waves*, 34(9), 500-518. <https://doi.org/10.1007/s10762-013-9998-y>
- Squires, T.M. Messinger, R.J. Manalis, S.R. (2008). Making it stick: convection, reaction, and diffusion in surface-based biosensors, *Nat. Biotechnol.* 26 (4) 417–426.
- Roberts, A. Williams, K. Brown, D. (2017). Immunosensors in near-patient testing: prospects and limitations, *J Clin Chem* 52 (6), 781–792.
- Lafleur, JP, Jönsson, A., Senkbeil, S., Kutter, JP, 2016. Recent advances in lab-on-a-chip for biosensing applications. *Biosensors and Bioelectronics*. 76: 213-233.
- Tüylek, Z. (2021). Biyolojik Sistemlerde Gelecekteki Nano / biyosensör Ürünlerine Hazırlık. *Uluslararası Biyosistem Mühendisliği Dergisi*, 2(1), 17-39.

BÖLÜM 7

FIRÇASIZ DOĞRU AKIM MOTORLARI VE SÜRÜCÜLERİNİN TASARIMI FIRÇALI VE FIRÇASIZ DOĞRU AKIM MOTORLARI

Mehmet Cihat Özgenel¹

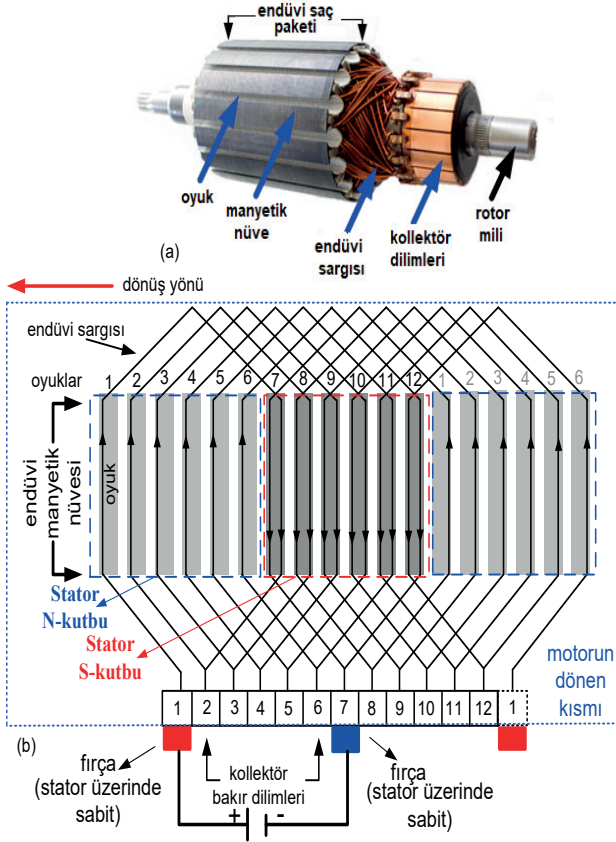
¹ Erzincan Binali Yıldırım Üniversitesi Mühendislik –Mimarlık Fakültesi, Elektrik Elektronik Mühendisliği Bölümü, mcozgenel@erzincan.edu.tr, ORCID: 0000-0001-5304-1488

Elektrik motorları elektrik enerjisini mekanik enerjiye çeviren elektrik makineleridir. Asenkron motor, fırçalı doğru akım motoru gibi bazı elektrik motorları direkt olarak gerilim kaynağına bağlandığı zaman çalışmaktadırlar. Fakat adım motoru, fırçasız doğru akım motoru, relüktans motor, kalıcı mıknatıslı senkron motor gibi bazı motorlar ise gerilim kaynağından direkt olarak çalışamazlar. Bu motorlar çalışabilmesi için sürücüyü ihtiyaç duyarlar. Bunun yanında her birinin sürücüsü ise birbirinden farklıdır. Ayrıca, doğrudan bir gerilim kaynağından çalışan bu motorların hızının kontrol edilmesi ve ilk kalkış akımının düşürülmesi isteniyorsa, bu motorlar için bir sürücü kullanılması da gerekmektedir. Bütün bunlara ilaveten sürücü kullanmak enerjiden tasarruf sağlamaktadır.

Bir elektrik motorunun çalışabilmesi için motorun sargılarından geçen akımın yönü değişmelidir. Asenkron motorda akımın yönü kaynak gerilimi değiştiği için değişmektedir. Geleneksel fırçalı doğru akım motorunda endüvi sargısından geçen akımın yönü endüvi üzerindeki kollektör ve stator üzerinde bulunan fırçalar yardımı ile değişmektedir. Şekil 1'de gösterilen 12 oyuklu 2 kutuplu fırçalı bir doğru akım motorunun çalışmasını ve komutasyonu inceleyelim.

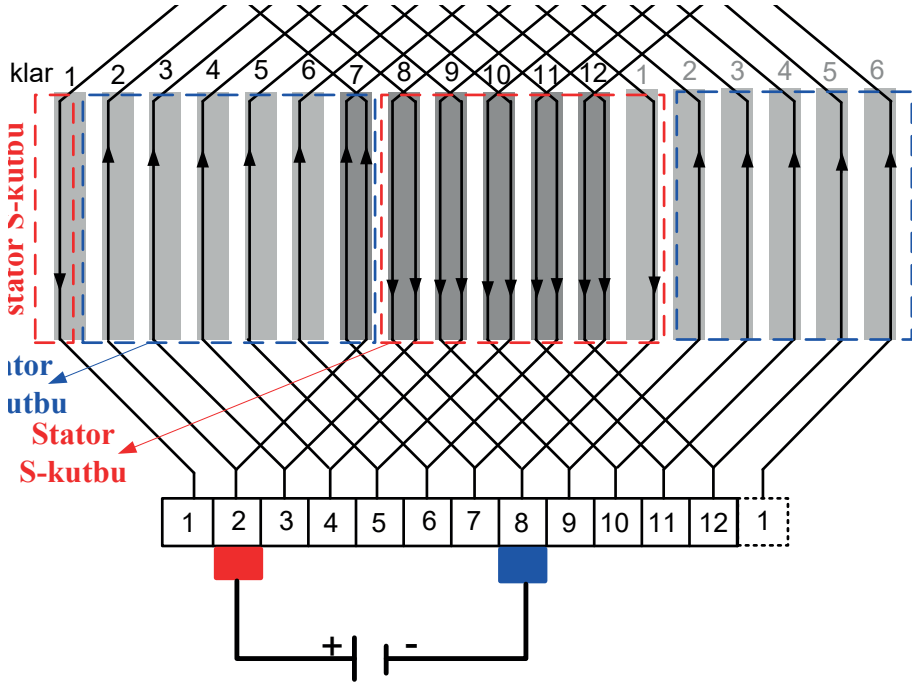
Şekil 1(a)'da endüvi, (b)'de ise endüvinin ortadan açılmış şekli görülmektedir. Şekil 1'de endüvi fırçalar üzerinden doğru akım kaynağına bağlandığı zaman, endüvi sargılarından oklar ile gösterilen yönde akım geçer. 1 nolu oyuktan 6 nolu oyuğa kadar olan oyuklarda akım yukarı yöne doğru, 7 nolu oyuktan 12 nolu oyuğa kadar olan oyuklarda ise akım aşağı yöne doğru olmaktadır. Endüvi iletkenlerinden geçen akımın meydana getirdiği manyetik alan ile statordaki sabit mıknatısın manyetik alanları etkileşerek endüvi şekildeki gibi sola doğru döner. Endüvinin bir oyuk kadar sola doğru döndüğünü kabul edelim bu durumda oyuklardaki iletkenlerden geçen akım yönleri Şekil 2'deki gibi olur. Endüvi bir oyuk sola doğru dönünce komutator dilimleri de bir dilim sola doğru kaymıştır. Böylece 2 nolu komutator dilimi fırça üzerinden kaynak geriliminin pozitif terminaline bağlanmış, 8 nolu komütatör dilimi ise fırça üzerinden kaynağın negatif terminaline bağlanmıştır. Fırçaların temas ettiği kollektör dilimleri değişince endüvinin 1 ve 7 nolu oyuklarındaki bobinlerin de akım yönü bir önceki duruma göre ters yönde değişmiştir. Ancak önceki ve sonraki durumlarda stator N ve S kutuplarının altında bulunan bobin kenarı sayısı sabit ve akım yönlerinin aynı kaldığına dikkat edin. Endüvinin bir oyuk mesafesi kadar dönmesi ile 1 ve 7 nolu oyuklarda bulunan bobinlerin akım yönlerinin değişmesi olayına **komutasyon** denir (Ozgenel 2017). Endüvi bir oyuk daha sola döndüğü zaman, bu kez fırçalar komutataörün 3 ve 9 nolu dilimlerine temas edeceklerdir. Böylece Şekil 3'te görüldüğü gibi endüvinin 2 ve 8 nolu oyuklarında bulunan bobinlerin akım yönü değişecektir. Bir başka deyiş ile 2 ve 8 nolu bobinlerde komutasyon (akım yönünün değişmesi) meydana gelir. Böylece endüvi döndükçe fırçaların temas ettiği kollektör dilimleri değişeceğinden bobinlerin akım yönleri de sıra ile değişecektir.

Sırası gelen her bobinde komutasyon meydana gelecektir. Komutasyon işlemi endüvi ile beraber dönen kollektör ve sabit fırçalar ile yapılmaktadır. Endüvinin her konumunda statorun her kutbu altında 6 bobin bulunmaktadır. Bir kutup altında bulunan bu bobinlerden geçen akımların yönleri motorun maksimum moment üretmesi için aynı olmalıdır.

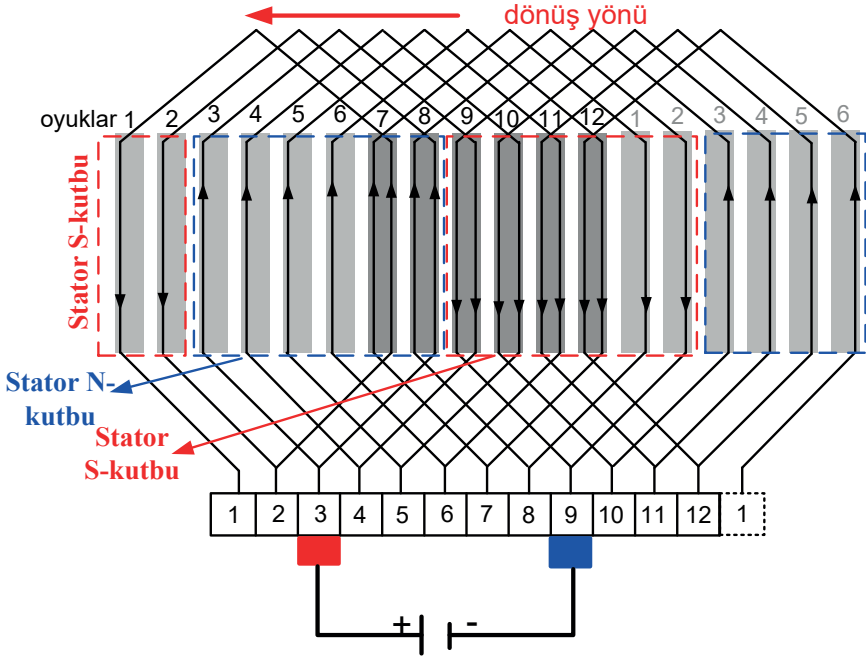


Şekil 1. 12-Oyuk iki kutuplu endüvi sargılarında akım yönleri ve kutupların meydana gelmesi.

Şekil 1'de ki endüvi konumunda 1'den 6'ya kadar olan oyuklarda akım yukarı doğru iken, 7'den 12'ye kadar olan oyuklarda akım aşağıya doğrudur. 1'den 6'ya kadar olan oyuklar statorun N kutbunun altında, 7'den 12'ye kadar olan oyuklar statorun S kutbunun altındadır. Şekil 2'de endüvi bir oyuk sola dönmüştür. Statorun N kutbu altında bulunan bobinlerin akım yönleri yukarı, S kutbu altında bulunan bobinlerin akım yönleri aşağı doğru olup bobinlerin meydana getirdiği manyetik alan stator kutuplarının manyetik alanları ile etkileşerek endüviyi sola doğru döndürmüştür ve endüvi Şekil 2'de ki konumuna ulaşmıştır.



Şekil 2. Bir oyuk sol tarafa dönmüş endüvi bobinlerinde akım yönleri.



Şekil 3. Bir oyuk daha sol tarafa dönmüş endüvide akım yönleri.

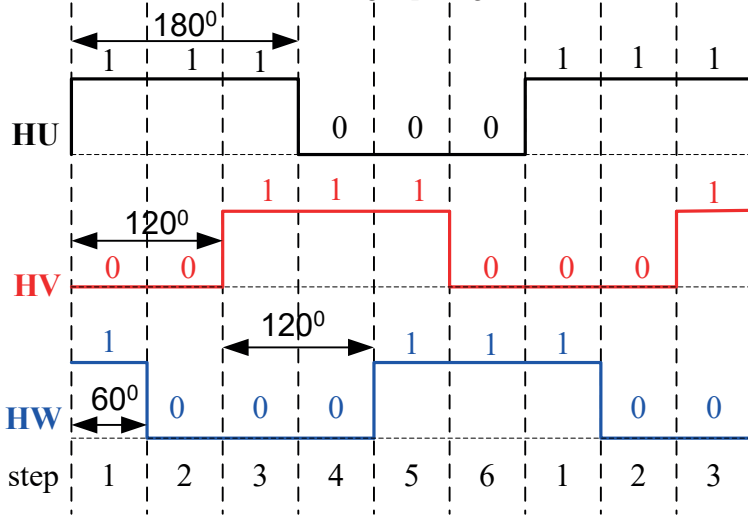
Şekil 2'ye bakarsak 1 ve 7 nolu bobinlerin akım yönleri değişmiştir. 1 ve 7 nolu bobinlerin akım yönleri değişmese idi N kutbunun altındaki bir bobinin akım yönü ile diğer 5 bobinin akım yönleri farklı olacaktı. Aynı durum S kutbunun altındaki bobinlerde de olacaktı. Böylece endüvinin ürettiği moment azalacaktı. Yine Şekil 3'te bobinlerin akım yönü değişmeseydi N kutbunun altında iki bobinin akım yönü ile diğer 3 bobinin akım yönü farklı olacaktı. Aynı durum S kutbunun altındaki bobinlerde de olacaktı. Böylece endüvinin moment üretme kapasitesi iyice azalacaktı. Öyle ise bir kutbun altından çıkıp diğer kutbun altına giren her bobinin akım yönü değişmelidir. Fırçalı doğru akım motorunda akımın yönünün değişme işlemi kollektör ve fırçalar kullanılarak otomatik olarak yapılmaktadır. Fırçalı doğru akım motorunda akımın yönünün değişme işlemi (komutasyon) kollektör ve fırçalar tarafından mekanik ve otomatik olarak yapılmaktadır (Özgenel, 2011).

Fırçalı doğru akım motorlarında fırçalar ve bakır komütatör çok sık aşındığından bakıma ihtiyaç duyulur. Ayrıca komütatör ve fırçalar motorun boyutlarını ve maliyetini artırmaktadır. Fırça ve komütatör düzeneğini işlevini elektronik olarak gerçekleştiren elektronik bir düzenek ile değiştirmek bu mahsurları ortadan kaldıracaktır. Böylece fırçası ve kollektörü olmayan doğru akım motoru elde edilir. Bu motor fırçasız doğru akım motordur (BLDC). Fırçasız doğru akım motorunda geleneksel fırçalı doğru akım motorunun kalıcı mıknatıs statoru rotora, dönen endüvi ise statora aktarılmıştır. Böylece geleneksel fırçalı doğru akım motorunun statoru ile rotoru yer değiştirmiştir (Bal, 2004).

1.2 Brushless Direct Current Motor (BLDC Motor)

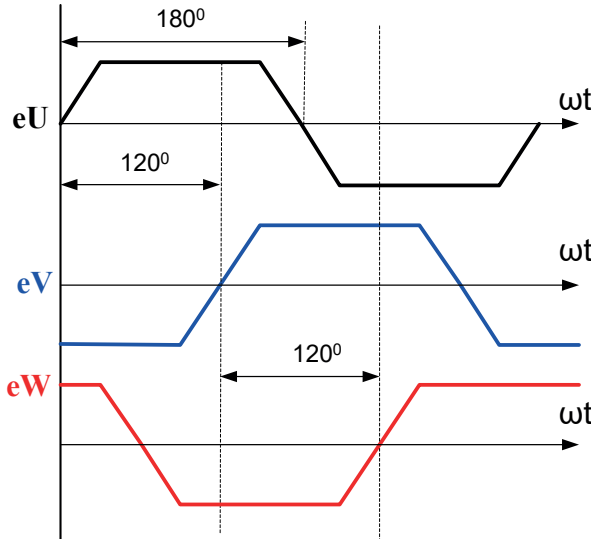
Fırçasız doğru akım motoru fırçalı motorun statoru ve rotorunun yer değiştirilmiş ve komutasyonu elektronik düzenek ile yapılmış şeklindedir. Ancak BLDC motorun çalışması için elektronik bir BLDC motor sürücüsü kullanmak gerekir. BLDC motorda faz sargılarının komutasyonu rotor pozisyonuna göre sürücü tarafından yapılır. Fırçalı doğru akım motorunda olduğu gibi kalıcı mıknatıs rotorun karşısındaki bobinlerden geçen akımların yönleri aynı olmalıdır. Örneğin rotorun N kutbunun karşısında ki faz bobinlerinin akım yönleri yukarı doğru, S kutbunun karşısında ki bobinlerin akım yönleri aşağı doğru olmalıdır. BLDC motorda kalıcı mıknatıs rotor döndükçe rotor kutuplarının önündeki faz bobinlerinin akım yönleri üç bit rotor pozisyon sensörlerinden alınan rotor pozisyon bilgisine göre inverter tarafından değiştirilir. Şekil 4'te fırçalı ve fırçasız DA motorlarının karşılaştırılması verilmiştir (Bodine-Electric nd).

elektrik derecesi fark vardır. Fırçasız doğru akım motorlarında dağıtılmış ve merkezlenmiş olmak üzere iki türlü stator sargısı kullanılmaktadır. Şekil 4'te dağıtılmış, Şekil 5'te merkezlenmiş sargı tipleri gösterilmiştir (NEC, 2006).



Şekil 6. Rotor pozisyon sinyalleri ve lojik seviyeleri.

Rotoru kalıcı mıknatıslı motorlar ürettikleri zıt elektromotor kuvvetin şekline göre sınıflandırılırlar. Eğer zıt emk sinüsoidal ise bu motor kalıcı mıknatıslı senkron motordur. Zıt emk Trapezoidal dalga şeklinde ise bu motor fırçasız doğru akım motorudur. BLDC motorlar genellikle üç fazlı olarak yapılırlar ve her fazın zıt emk'leri arasında 120 derece faz farkı vardır.



Şekil 7. BLDC motor zıt emk dalga biçimleri.

Şekil 7'de fazların zıt elektromotor kuvvetleri verilmiştir. Şekil 7'de gösterildiği gibi fazların ürettikleri zıt emk'ler trapezoidal (yamuk) dalga biçimindedir (NEC, 2006).

1.2.1 Fırçasız Doğru Akım Motorunun Çalışması (BLDC Motor)

BLDC motorlar lorentz kuvveti prensibine çalışırlar. BLDC motorda mekanik güç stator faz sargılarının meydana getirdiği manyetik alan ile rotor kalıcı mıknatıs kutupların manyetik alanların etkileşimi ile üretilir. Her an iki faz sargısı enerjili olan motorda her faz sargısından 120 derece süresince akım geçer. İki faz sargısı birbirleri ile 60 derece ortak çalışırlar ve her 60 derecede bir komutasyon meydana gelir. Her an için iki faz sargısından akım geçer üçüncü faz enerjisizdir. Her faz sargısından 120 derece süre boyunca akım geçtikten sonra faz sargısı akımı inverter transistörü tarafından kesilir ve bu faz sargısı 60 derece enerjisiz kalır. 60 derece sonra faz sargısından geçen akımın yönü değişir. Bu durum tablo 1'de görülmektedir. Tablo 1'de rotor pozisyon sinyalleri ve BLDC motor sürücüsündeki inverter transistörlerinin rotor konumuna göre anahtarlama durumlarından görülmektedir.

Table 1. Rotor pozisyon sinyallerine göre inverter transistörlerinin iletim durumları.

Adım	Rotor açılal pozisyonu	Pozisyon sinyalleri			Inverter transistör durumları					
		HU	HV	HW	U-fazı		V-fazı		W-fazı	
					S1	S4	S3	S2	S5	S6
1	0°-60°	0	0	1			1			1
2	60°-120°	0	1	1	1					1
3	120°-180°	0	1	0	1			1		
4	180°-240°	1	1	0				1	1	
5	240°-300°	1	0	0		1			1	
6	300°-360° (0°)	1	0	1		1	1			

Adım 1 (0°-60°)

Tablo 1'de 1. adımda görüldüğü gibi rotor pozisyon sensörleri 0-0-1 dir. BLDC motor sürücü devresindeki komutasyon devresi rotor pozisyon sinyallerini çözerek inverter S3 ve S6 transistörlerini iletime geçirir. Böylece V faz sargısı pozitif, W faz sargısı negatif polarize olur. Şekil 8, adım 1'den görüldüğü gibi bu adımda V ve W faz sargıları beraber çalışmaktadır. V ve W faz sargılarının meydana getirdiği manyetik alan ile rotor kalıcı mıknatısın alanları etkileşerek rotoru Şekil 8, adım 1'de gösterildiği gibi rotoru sola doğru döndürür. Tablo 1' de görüldüğü gibi her bir adım 60 derecedir ve her 60 derecede komutasyon olmaktadır.

Adım 2 (60°-120°)

60 derece sonra 2. Adımda, rotor pozisyon sinyalleri 0-1-1 olur. Komutasyon devresi bu pozisyon sinyallerinin kodunu çözer ve S3 anahtarını açar S1 anahtarını iletme geçirir. Bu arada S6 anahtarı iletimde kalmaya devam eder. Böylece V fazı sargısının akımı kesilir, S1 anahtarının kapanmasıyla U fazı sargısı pozitif polarize olur ve Şekil 8, adım 2'de görüldüğü gibi U fazı sargısından akım akmaya başlar. U ve W faz sargılarının manyetik alanları rotor kutupları ile etkileşerek rotoru sola doğru dönmeye iterler.

Adım 3 (120°-180°)

Rotor dönmeye devam ederken rotor pozisyon sensörleri 0-1-0 üretirler. Böylece rotor 60 Elektrik derecesi daha dönmüş olur ve Tablo 1 deki 3. adım meydana gelir. 3. Adımda S6 anahtarı açılır, ve W fazının negatif yönde geçen akımı kesilir ve S1 anahtarı iletimde kalmaya devam eder. Bu adımda S2 anahtarı kapanarak V faz sargısından negatif yönde akım geçmeye başlar. Aynı zamanda bu adımda U ve V faz sargıları beraber çalışmaya başlarlar. 1. adımdan 3. adıma gelindiğinde V fazının pozitif yönde geçen akımı kesilmiş ikinci adımda V faz sargısı 60 derece enerjisiz kalmış ve 3. adımda faz sargısının akımının yönü değişmiştir.

Adım 4 (180°-240°)

Rotor dönmeye devam ederken rotor pozisyon sensörleri 1-1-0 üretecek konuma gelir. Rotor dönmeye devam ederken rotor pozisyon sensörleri 1-1-0 üretecek konuma gelir. Yani 60 derece daha dönmüş olur. Anahtar S1 açılır ve U fazından pozitif yönde geçen akım kesilir. Anahtar S5 kapanır ve W fazından pozitif yönde akım geçmeye başlar. Anahtar S2 kapalı kalmaya devam eder. Böylece V ve W faz sargıları beraber çalışmaktadır. Bu iki sargının meydana getirdiği manyetik alan rotoru sola doğru döndürür.

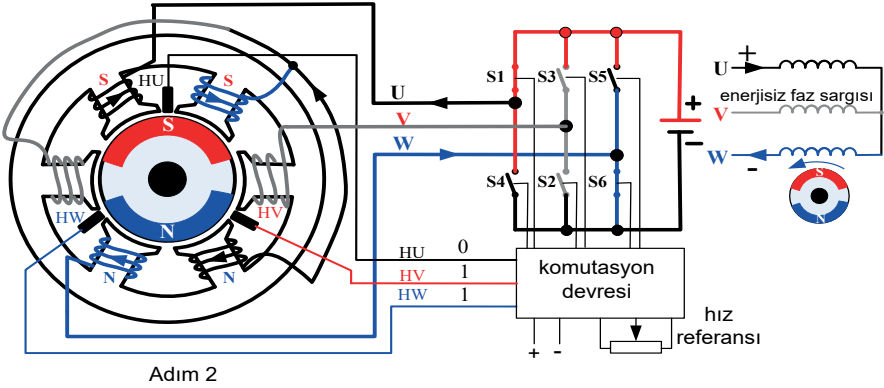
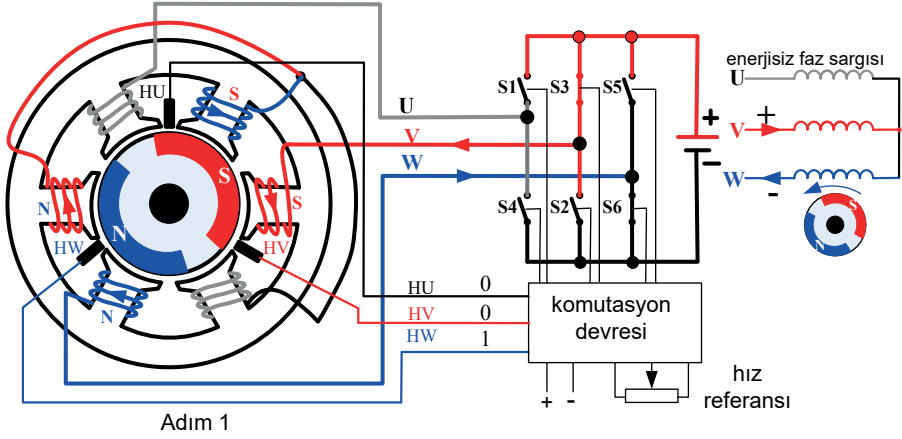
Adım 5 (240°-300°)

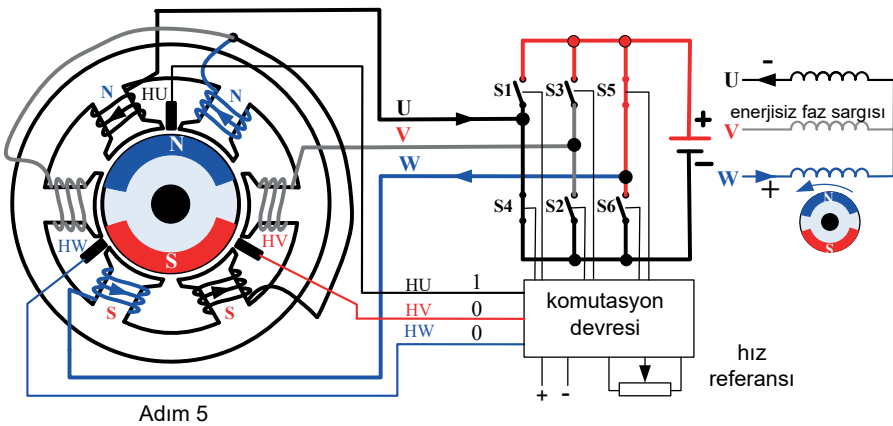
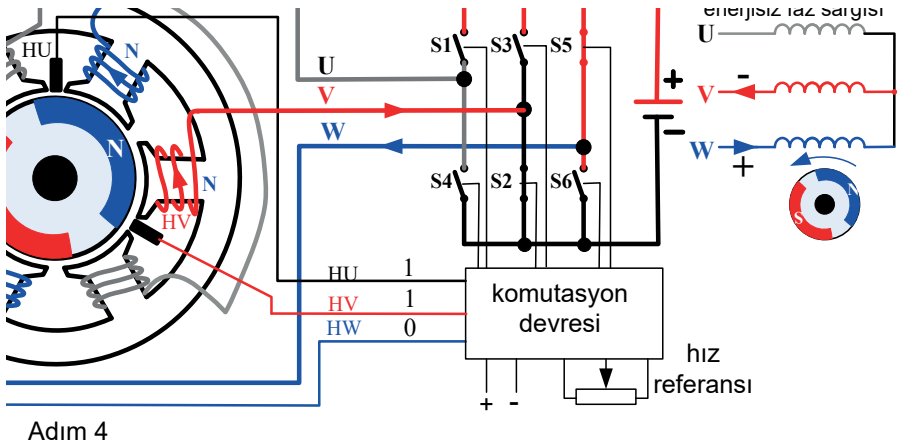
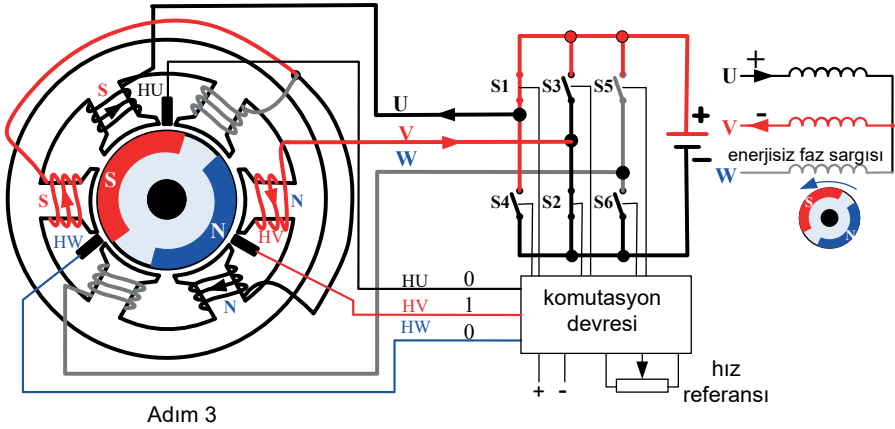
Rotor 60 derece daha dönünce sensörlerden 1-0-0 bilgisi gelir. Komutasyon devresi bu kodu çözer ve bu kodun karşılığında S2 anahtarını açacak ve S4 anahtarını kapatacak transistör kontrol sinyallerini üretir. S5 anahtarı kapalı kalmaya devam eder. S4 anahtarı kapanınca U faz sargısından 2. ve 3. adımdaki akım yönünün tersine akım geçmeye başlar. Böylece U faz sargısının akım yönü değişmiştir. U ve W-faz sargılarının manyetik alanları rotor manyetik alanı ile etkileşerek rotoru sola doğru döndürür.

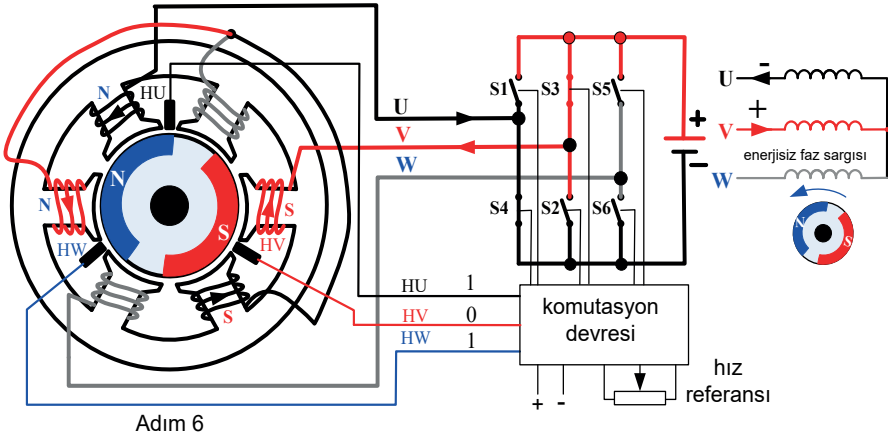
Adım 6 (300°-360°) (300°-0°)

Rotor 60 derece daha döndüğünde, sensörler 1-0-1 bilgisini üretir. Komutasyon devresi bu kodu çözer ve bu koda yanıt olarak S5 anahtarını açan ve S3 anahtarını kapatan transistör kontrol sinyallerini üretir. S4 anahtarı kapalı kalır. Bu adımda V-faz sargısından pozitif, U-faz sargısından negatif yönde

akım geçer. Bu adımda W-fazı sargısı enerjiz durumdadır. V ve U-faz sargılarının ürettikleri manyetik alan rotor manyetik alanı ile etkileşerek rotorun sola doğru dönmesini sağlarlar. Rotor sola doğru dönmeye devam ettiğinde rotor pozisyon sensörleri 0-0-1 bilgisini ürettiği zaman rotor 1. adımdaki konumuna gelmiş olur. Bundan sonra 1. adım tekrarlanır ve sıra ile diğer adımlar tekrarlanarak rotor dönmeye devam eder.

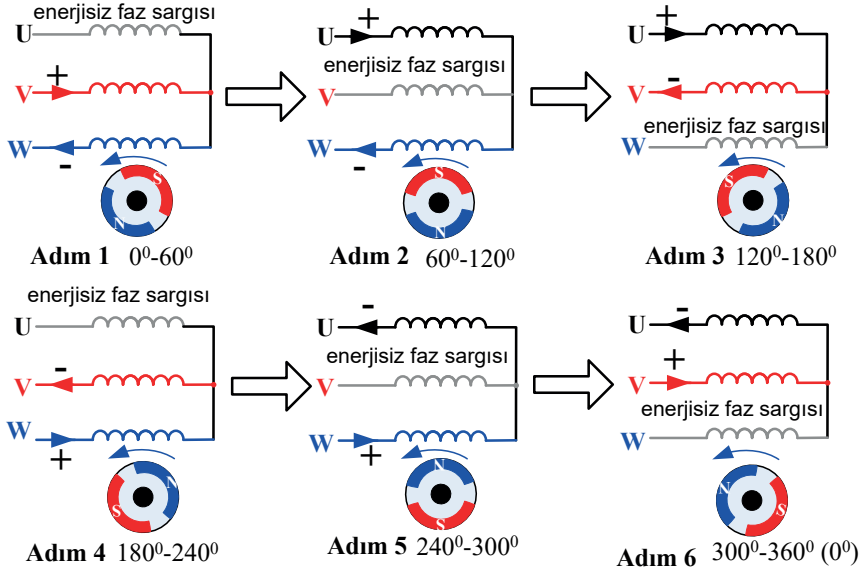






Şekil 8. BLDC motorunun rotor konum sinyallerine göre komutasyonu ve çalışması.

Şekil 8 ve 9'dan görüldüğü gibi komutasyon olacak faz sargısının önce akımını kesilir, sonra sargı 60 derece enerjisiz kaldıktan sonra akım yönü değişmektedir (Özgenel 2020).



Şekil 9. Faz sargılarının akım yönlerinin değişimi (komutasyon) sırası.

2. FIRÇASIZ DOĞRU AKIM MOTORU SÜRÜCÜSÜ TASARIMI

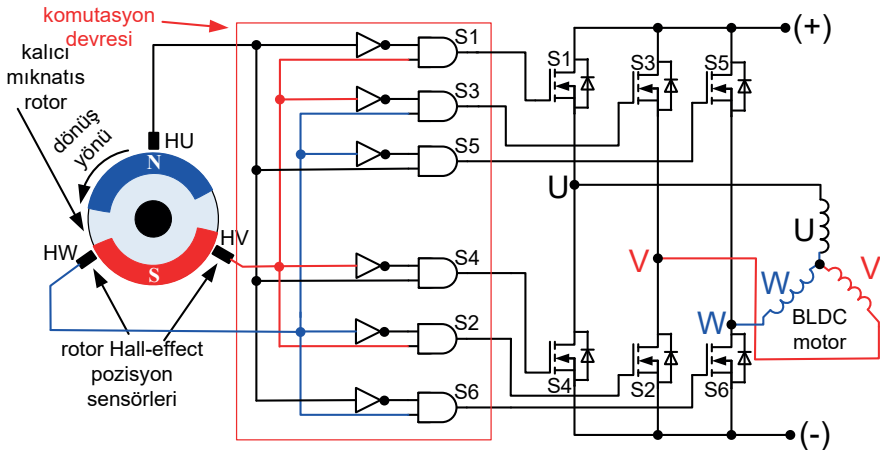
Daha önceki bölümlerde BLDC motorun çalışabilmesi için sürücüyü ihtiyacının olduğundan bahsedilmiştir. Şekil 8'de gösterildiği gibi BLDC motor sürücüsü inverter ve komutasyon devresinden meydana gelmektedir. Komutasyon devresinin içinde rotor pozisyon kod çözücü ve PWM üretici bulunmak-

tadır. Motor devir sayısı, PWM tekniği kullanılarak motor faz sargılarından geçen akımın değiştirilmesiyle değiştirilir. Komutasyon devresinde, anahtarların kontrol sinyalleri, 3 bitlik rotor konum sensörü sinyallerinin basit sayısal ifadeler kullanılarak çözülmesiyle elde edilir. Bir doğruluk tablosu kullanılarak kolayca transistör kontrol sinyali elde edilir.

Tablo 2. İnverter transistörlerinin kontrol sinyallerinin lojik ifadelerinin elde edilmesi.

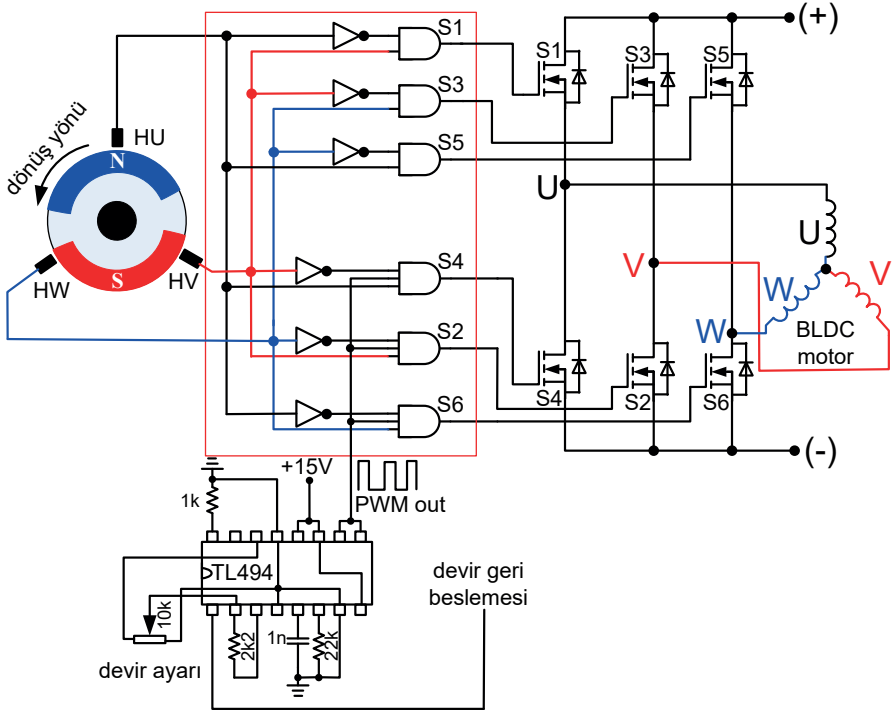
Adım	Rotor pozisyon sinyalleri			İnverter transistörlerinin durumları						Transistör gate sinyallerinin lojik ifadeleri
				U-fazı		V-fazı		W-fazı		
	HU	HV	HW	S1	S4	S3	S2	S5	S6	
1	0	0	1			1			1	$S1=HU.HV.HW+HU.HV.HW$
2	0	1	1	1					1	$S4= HU.HV.HW+HU.HV.HW$
3	0	1	0	1			1			$S3= HU.HV.HW+HU.HV.HW$
4	1	1	0				1	1		$S2= HU.HV.HW+HU.HV.HW$
5	1	0	0		1				1	$S5= HU.HV.HW+HU.HV.HW$
6	1	0	1		1	1				$S6= HU.HV.HW+HU.HV.HW$

Tablo 2'de inverterdeki transistörlerin kontrol sinyallerinin dijital ifadeleri pozisyon sinyallerinin kodu çözülerek elde edilmiştir. Lojik ifadeler sadeleştirince daha basit bir komutasyon devresi elde edilir. Anahtar kontrol sinyallerinin basit sadeleştirilmesi ile basit kapılar kullanılarak komutasyon devresi çizilir.



Şekil 10. Mantıksal ifadelerle komutasyon devresi ve inverter.

Şekil 10'da verilen sürücü devre ile BLDC motor çalışır fakat motorun devir sayısı ve dönüş yönü değiştirilemez. Bilindiği gibi geleneksel fırçalı doğru akım motorlarında motorun devir sayısını değiştirmek için endüvi sargısından geçen akımı değiştirmek gerekir. Benzer şekilde BLDC motorun devir sayısını değiştirmek için motorun faz sargıları akımları değiştirilir. Motor faz sargılarının akımını değiştirmek için invertördeki transistörlere PWM tekniğinin uygulanması gerekmektedir. PWM tekniği ile sinyal üreten birçok entegre devre bulunmaktadır. Bunlardan en çok bulunan ve az sayıda dış eleman gerektiren entegre devreler TL494 ve SG3524'lerdir.



Şekil 11. BLDC motorun hız kontrolünü yapabilen sürücü.

Şekil 10'daki sürücü devresi sadece BLDC motorun çalışmasını sağlamakta olup hız kontrolü yapılamamaktadır. Sürücüde devir sayısının kontrol edilebilmesi için sürücüye TL494 entegresi tarafından PWM üreten bir devre eklenmiştir. TL494 entegresi yerine herhangi bir PWM üreten entegre de kullanılabilir. Sürücüde S4, S2, S6 transistörleri PWM modunda çalışması yeterlidir. İnverterin üstündeki S1, S3, S5 transistörlerinin, anahtar kayıplarının olmaması için, PWM modunda çalışmasına gerek yoktur. Bu yüzden S4, S2, S6 transistörlerine PWM modu enjekte edebilmek için 3-girişli AND kapısı kullanılmıştır. Üstteki bir transistör ilettime geçtiği zaman alttaki başka faza ait bir transistör ile 60 derece süre boyunca seri olarak bağlanır.

PWM modunda transistörlerin iletim ve kesimde oldukları süre değiştirilerek yük uçlarındaki gerilim değiştirilir. Bu modda kaynak gerilimi değiştirilmez sadece kaynak geriliminin yüke verildiği süreler değiştirilir. Böylece yük geriliminin ortalama değeri değiştirilmiş olur. Yük gerilimi değişince gerilime bağlı olarak yükten geçen akım değişir. Bilindiği gibi doğru akım motorlarının devir sayısını değiştirmek için endüvi uçlarına uygulanan gerilim değiştirilir. Çünkü doğru akım motorlarının devir sayısı endüvi uçlarına uygulanan gerilim ile direkt olarak doğru orantılıdır.

PWM çalışma modu BLDC motor faz sargılarına uygulandığı zaman faz sargısı uçlarındaki gerilim ve faz sargısından geçen akım değiştirilmiş olur. Böylece BLDC motorun devir sayısı değiştirilmiş olur.

BLDC motor devir sayısı;

$$n = \frac{E - I_a \cdot R_a}{K \cdot \Phi} \quad (rpm) \quad (1)$$

Burada E, motor faz sargılarına uygulanan gerilim volt olarak, I_a ; faz sargısından geçen akım amper olarak, R_a ; faz sargısının direnci ohm olarak, K motor sabiti, Φ bir kutbun manyetik akısı Weber'dir. (1) ifadesinden görüldüğü gibi BLDC motorun devir sayısı faz sargılarına uygulanan gerilim ile doğru, kutupların manyetik akısı ile ters orantılıdır. Kutupların manyetik akısı sabit olduğu için BLDC motorun devir sayısı sadece faz sargılarına uygulanan gerilimin değiştirilmesi ile gerçekleştirilir.

Şekil 12'de PWM metodunun uygulanması ile yükten geçen akımın değiştirilmesi görülmektedir (Ozgenel et al., 2017).

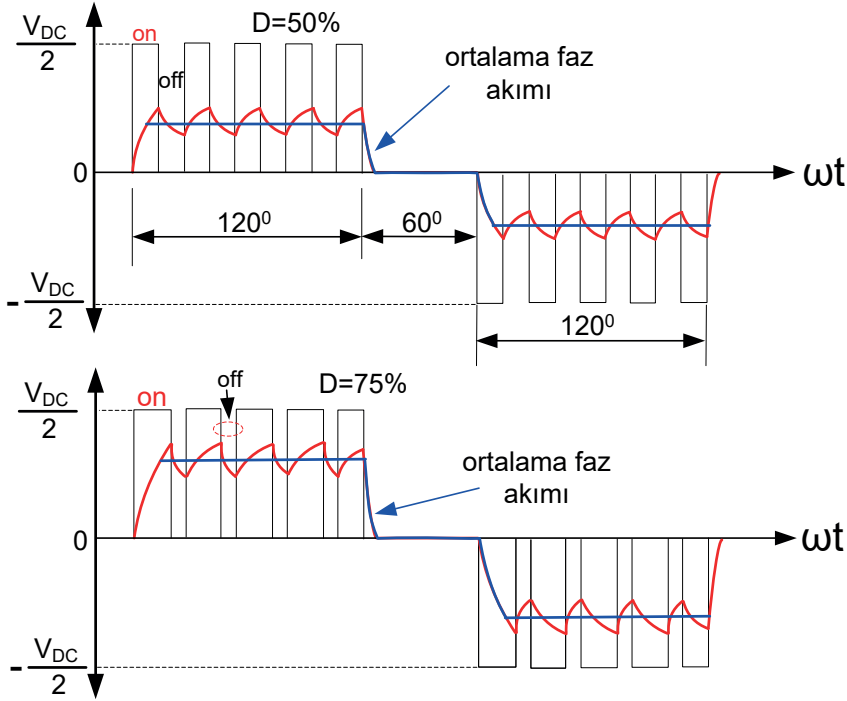
PWM metodunda ortalama gerilimin ifadesi;

$$V_{avg} = V_{DC} \cdot \frac{t_{on}}{T} \quad (V) \quad (2)$$

(2) ifadesi ile bulunur. Burada ton transistörün iletimde kaldığı süre, T bir periyodun süresi, Vdc kaynak gerilimidir.

Ancak Şekil 8 ve 9'dan görüldüğü gibi BLDC motorlar genellikle yıldız bağlıdır ve her an iki farklı faz sargısı birbirine seri bağlı olarak çalışırlar. Dolayısıyla ile bir faz sargısı uçlarındaki gerilim kaynak geriliminin yarısı olmaktadır. Bu yüzden (2) ile verilen ifade BLDC motor için düzenlemek gerekir. Böylece BLDC motor faz gerilimi ifadesi (3) olur.

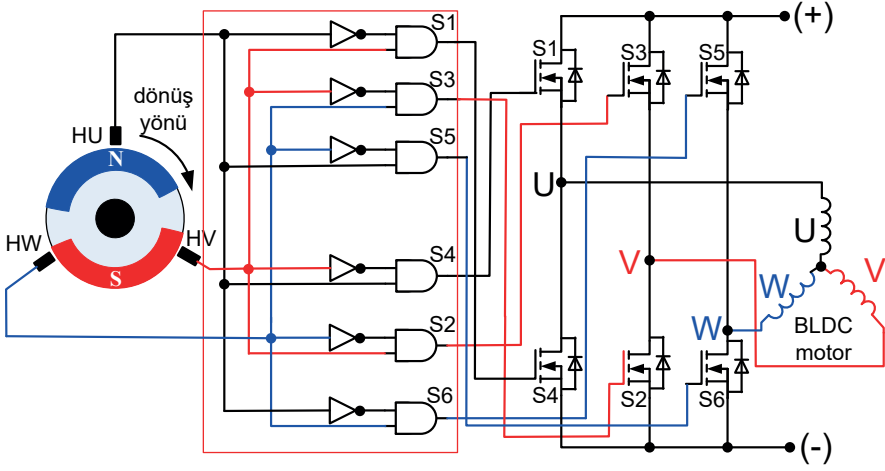
$$V_{avg} = \left(\frac{V_{DC}}{2} \right) \cdot \frac{t_{on}}{T} \quad (V) \quad (3)$$



Şekil 12. PWM metodunu uygulayarak BLDC motor faz sargısından geçen akımın değiştirilmesi (NEC, 2016).

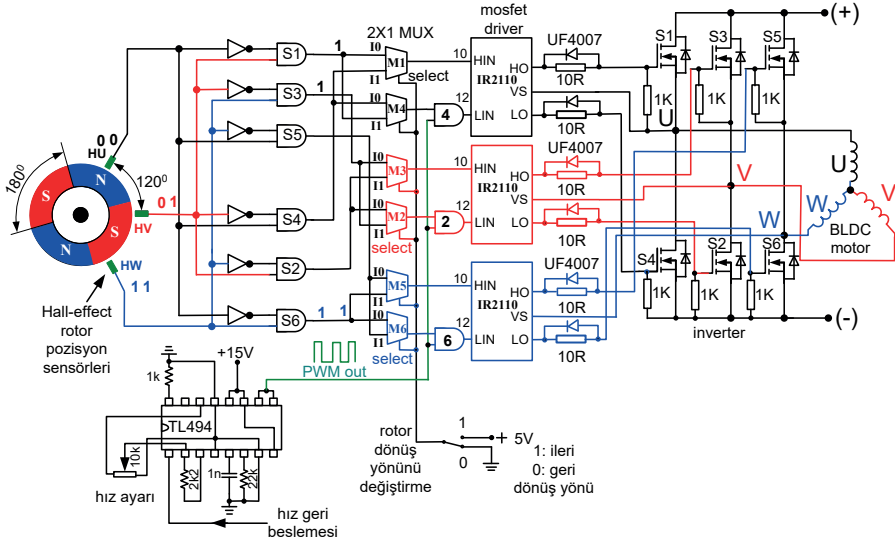
2.1 BLDC Motorun Dönüş Yönünün Değiştirilmesi

Uygulamada elektrik motorlarının dönüş yönü değiştirilmesi gerekebilir ve uygulamaların çoğunda motorların dönüş yönü değiştirilir. Ancak her motorun dönüş yönünün değiştirilme metodu farklıdır. Örneğin indüksiyon motorunda dönüş yönünü değiştirmek için her hangi iki fazın yeri değiştirilirken adım motorda faz sargılarına uygulanan gerilimin sırası değiştirilir. Kalıcı mıknatıs kutuplu doğru akım motorunda endüviye uygulanan gerilimin yönü değiştirilir. Gerçekte asıl prensip sargılardan geçen akımın yönünü değiştirmektir. Gerçekte asıl prensip sargılardan geçen akımın yönünü değiştirmektir. Fakat her motorun yapısı farklı olduğu için bu yöntem farklı şekillerde uygulanmaktadır. Asenkron motor, senkron motor gibi motorlarda herhangi iki fazın yeri değiştirilirken, BLDC motorda faz sargılarının akımının yönü invertere kumanda ederek değiştirilir. Şöyle ki, Şekil 13'te gösterildiği gibi, inverterdeki bir faza ait bacağın üstteki transistörün gate sinyali alttaki transistöre, alttaki transistörün sinyali üstteki transistöre verilerek her fazın akım yönü değiştirilir. Kısacası, İnverterin üst kısmındaki S1, S3, S5 transistörlerinin gate sinyalleri ile İnverterin alt kısmındaki S4, S2, S6 transistörlerinin gate sinyalleri sırasıyla yer değiştirmektedir.



Şekil 13. BLDC Motorun dönüş yönünün değiştirilmesi.

Şekil 10 ve 11’de rotor saat ibresinin tersi yönünde dönerken, Şekil 13’te transistörlerin gate bağlantıları değiştirilmiştir böylece faz sargı akımları yönü değişmiş ve motor saat ibresi yönünde dönmektedir. Şekil 11’de gösterilen devrede BLDC motorun hız ayarı yapılabilmekte fakat dönüş yönünü değiştirmek mümkün değildir. Sürücünün motor dönüş yönünü değiştirebilmesi için bir değiştirme devresinin sürücüye eklenmesi gerekir. Komutasyon devresi için 2X1 bilgi seçici entegresi kullanmak pratik bir çözüm olmaktadır. Şekil 14’te 6 adet 2X1 bilgi seçici kullanılarak BLDC motorun dönüş yönü değiştirilmiştir. Dönüş yönü anahtarları sıfır olunca 6 adet bilgi seçicinin seçme girişi sıfır olur. Buna göre 6 adet bilgi seçici I0-girişindeki bilgiyi çıkışına aktarır. Tablo 2’deki birinci adımda HU, HV ve HW rotor pozisyon sensörleri sırasıyla 0, 0, 1 rotor pozisyon bilgisini üretmektedirler.



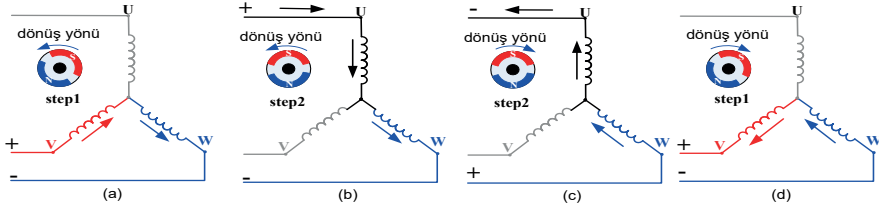
Şekil 14. Hız ve yön kontrolü yapabilen komple BLDC motor sürücüsü.

Bu rotor pozisyon bilgisine göre komutasyon devresi S3 ve S6 AND kapısının çıkışları Lojik 1 olur ve komutasyon devresinin diğer çıkışları sıfır olur. S3 AND kapısının çıkışı M3 MUX'un I0 girişine, S6 AND kapısının çıkışı M6 MUX'un I0 girişine gelmektedir. Bilgi seçicilerin seçme girişi sıfır olduğundan M3 ve M6 bilgi seçicilerin çıkışı Lojik 1 olur. Diğer bilgi seçicilerin çıkışları lojik sıfır olur. M3 bilgi seçicinin çıkışı MOSFET sürücünün HIN girişine gelir ve mosfet sürücü S3 mosfetini iletme geçirir. Aynı zamanda M6 MUX'un çıkışı 6 numaralı AND kapısına girmektedir. 6 numaralı AND kapısının diğer girişi ise PWM sinyalidir. 6 numaralı AND kapısının çıkışı da PWM olur ve MOSFET sürücünün LIN (mavi renk) girişine girmektedir. MOSFET sürücünün LO (mavi renk) çıkışı PWM sinyalini S6 MOSFET'ine girmektedir. Böylece S6 MOSFETİ PWM modunda iletme geçerek V faz sargısı pozitif W sargısı negatif polarlanarak faz sargılarından akım geçer ve rotor döner.

Rotor döndüğü için bu kez rotor pozisyon sensörleri tablo 2'deki ikinci satırda gösterilen HU=0, HV=1, HW=1 bilgisini üretir. Rotor döndüğü için bu kez rotor pozisyon sensörleri tablo 2'deki ikinci satırda gösterilen HU=0, HV=1, HW=1 bilgisini üretir. Bu bilgiye göre komutasyon devresi S1 ve S6 AND kapısı çıkışları lojik 1, diğer çıkışlar lojik sıfır olur. Rotorun bu konumunda S6 MOSFETİ pwm modunda çalışmaya devam eder ve S3 MOSFET'İ kesime girer ve V faz sargısının akımı kesilir.

Fakat S1 AND kapısının çıkı lojik 1 olur ve M1-MUX'unun I0 girişine girer. M1-MUX'unun seçme girişi sıfır olduğundan M1-MUX'unun I0 girişindeki lojik 1'i seçer ve çıkışına aktarır. M1 MUX'unun çıkışı (lojik 1) MOSFET sürücünün (siyah renkli) HIN girişine girmektedir. MOSFET sürücü S1 MOS-

FET'ini ilettime geçirir. Şimdi U faz sargısından akım geçmeye başlar. Böylece komutasyon gerçekleşmiş olur ve her 60 elektrik derecesinde komutasyon meydana gelecektir. Bir sonraki adımda ise S6 MOSFETi kesime girecek W faz sargısının akımı kesilecektir ve S2 MOSFET'İ ilettime geçerek V faz sargısından ters yönde akım geçecektir. Rotor döndükçe her 60 derecede komutasyon meydana gelir ve faz sargılarından geçen akımların yönleri değişir. Motorun dönüş yönünü değiştirmek için dönüş yönü anahtarına Lojik 1 konumuna getirmek gerekir. Böylece Bütün MUX'ların I1 girişi seçilmiş olur ve faz sargılarından geçen akımların yönü değişerek motorun dönüş yönü değişir.



Şekil 15. BLDC motorun dönüş yönünün değişmesi.

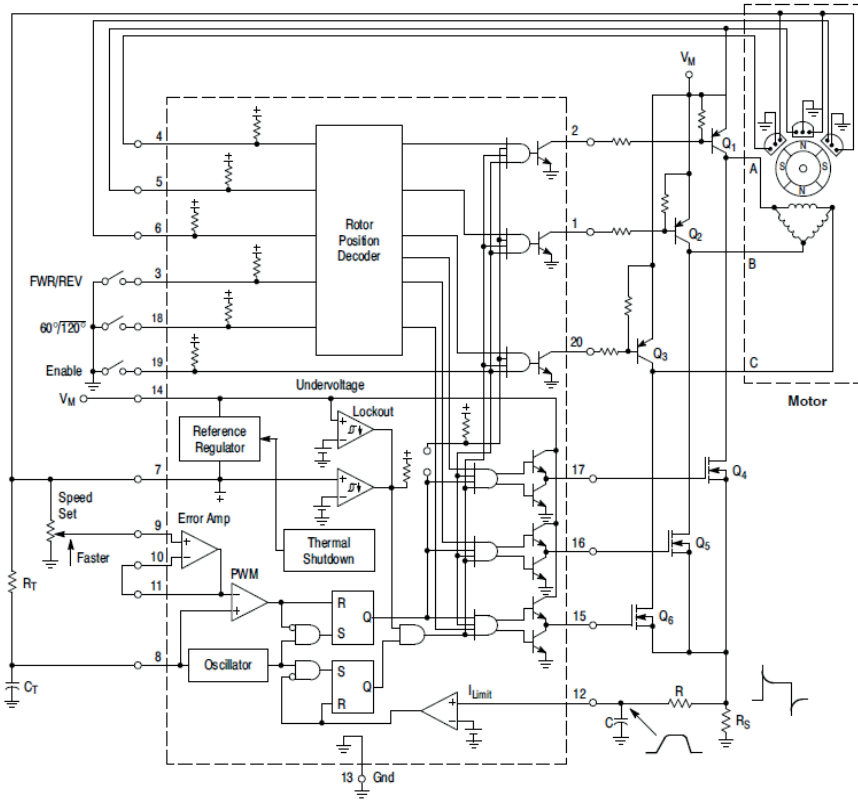
Rotor pozisyonu Tablo 2'de adım 2'de ki konumunda iken dönüş yönü anahtarı lojik 1 konumuna alınsın. Rotorun bu konumunda $H_U=0$, $H_V=1$, $H_W=1$ bu rotor bilgisine göre komutasyon devresinin S1 ve S6 AND kapılarının çıkışları Lojik 1 diğer çıkışlar Lojik sıfır olur. S6 AND kapısının çıkışı M5 MUX'unun I1 girişine ve S1 AND kapısının çıkışı M4 MUX'unun I1 girişine bağlıdır. M4 MUX'unun I1 girişi seçildiği için çıkışı lojik 1 olur. 4 nolu AND kapısının girişi lojik 1 olur ve diğer girişi PWM dir. Mosfet sürücünün LIN girişine PWM sinyali giren ve MOSFET sürücünün çıkışı LO (siyah renk) S4 MOSFET'ini PWM modunda çalıştırır ve Şekil 15(c)'de görüldüğü gibi U faz sargısı negatif olur ve faz akımı yön değiştirir. Aynı zamanda S6 AND kapısının çıkışı M5 MUX'unun I1 girişine bağlıdır. M5 MUX'unun I1 girişi dönüş yönü anahtarı tarafından seçildiğinden M5 MUX'unun çıkışı lojik 1 olur. M5 MUX'unun çıkışı mosfet sürücünün (mavi renk) HIN girişine bağlıdır. Mosfet sürücünün HO çıkışı S5 MOSFET'ini ilettime geçirir. Böylece Şekil 15(c)'den görüldüğü gibi W faz sargısı pozitif olur ve akım W sargısına girer U faz sargısından çıkar böylece W ve U faz sargılarının akım yönleri değişerek motorun dönüş yönü değişir.

Rotor ters yönde dönmeye devam ederken 60 derece sonra rotor pozisyon sensörleri $H_U=0$, $H_V=0$ and $H_W=1$ konum bilgisini üretir. Bu durumda S3 ve S6 AND kapılarının çıkışları lojik 1 olur. Rotor ters yönde dönmeye devam ederken 60 derece sonra rotor pozisyon sensörleri $H_U=0$, $H_V=0$ and $H_W=1$ konum bilgisini üretir. Bu durumda S3 ve S6 AND kapılarının çıkışları lojik 1 olur. M2 ve M6 MUX'larının I1 girişleri lojik 1 olur ve bu girişler seçilerek çıkışları da lojik 1 olur. M2 MUX 2 nolu AND kapısı ve Mosfet sürücü (kırmızı

renk) ile S2 MOSFET'ini PWM modunda iletme geçirir. V faz sargısı negatif olur akım yön değiştirir. M5 MUX'u Şekil 15(d)'de görüldüğü gibi S5 MOSFET'ini iletme geçirmeye devam eder ve akım W faz sargısına girer.

Rotor döndükçe rotor pozisyon bilgileri değişir ve bu bilgilere göre faz sargıları inverter tarafından enerjilendirilir. Böylece Şekil 14'deki sürücü ile motorun hem hız kontrolü hem de dönüş yönünün değişmesi sağlanmış olur.

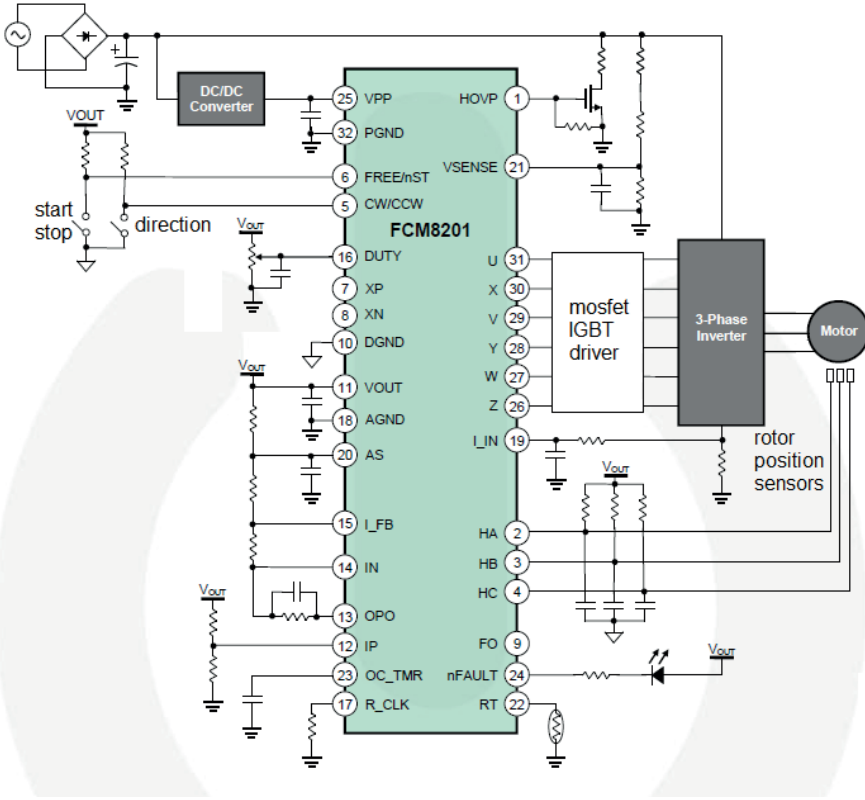
BLDC motorlar çok yaygın olarak kullanılmakta ve kullanımı her gün artmaktadır. Bu yüzden firmalar Şekil 14'te verilen sürücünün komutasyon devresini ve PWM üreten kısmını üreten entegre devreler üretmektedirler. Bazı firmalar ise mosfet sürücüyü de içeren entegre devreler üretmektedirler. Piyasada çok sayıda entegreler bulunmaktadır. Bu entegrelere BLDC motor ön sürücü entegreler denilmektedir. MC33033 ONSEMI firmasının ürettiği komple bir ön sürücü entegredir (Onsemi, 2013).



Şekil 16. MC33033 ön-sürücü entegresi ile BLDC motor sürücüsü (Onsemi.com).

MC33033 MOSFET/IGBT sürücülerini de içermektedir ve harici olarak çok az eleman gerektirmektedir. Böylece BLDC motor sürücüsü yapmak oldukça kolay hale gelmiştir. Ön BLDC motor sürücü entegrelerine başka bir

örnekte Fairchild Semiconductor'ün ürettiği FCM8201 entegresidir.



Şekil 17. FCM8201 ön-sürücü entegresi ile BLDC motor sürücüsü (Fairchild Semiconductor).

Şekil 17'de Fairchild Semiconductor ürettiği FCM8201 BLDC motor ön sürücü entegresi ile gerçekleştirilmiş BLDC motor sürücüsü verilmiştir. FCM8201 çok fonksiyonlu bir ön sürücüdür ve mikro işlemci ile de kontrol edilebilmektedir. İnverter ve FCM8201 arasında Mosfet/IGBT sürücü entegresi kullanmak gerekmekte olduğuna dikkat edilmelidir. Çok çeşitli MOSFET/IGBT sürücü entegreleri piyasada kolaylıkla bulmaktadır. Bunlara örnek olarak FAN7388, IR2110, TLP250, FOD3125. MOSFET/IGBT için sürücü entegreleri kullanılmasının sebebi inverter üst tarafındaki transistörlerin EMITTER/SOURCE terminallerinin bağlantı noktaları farklı fazlardır. TLP250 ve FOD3125 sürücüleri optik sürücülerdir ve inverter üst tarafındaki transistörler için bu tip optik sürücüler izoleli ayrı ayrı besleme gerilimi ile beslenmelidirler. Fakat FAN7388 ve IR 2110 gibi entegreler için tek bir kaynaktan beslenebilmektedir. İnverterin alt tarafındaki 3 tane optik sürücüler için tek bir besleme gerilimi kullanmak yeterlidir. Çünkü İnverterin alt tarafındaki transistörlerin DRAIN/EMITTER uçları ortak şaseye bağlıdır.

BLDC motor sürücüsü gerçekleştirmek için bir başka seçenek ise mikro işlemci kullanmaktır. Mikro işlemci içerisine yazılan program ile komutasyon ve hız ayarı (PWM) kolaylıkla gerçekleştirilebilir ve birçok kontrol özelliği sürücüye eklenebilir. Mikro işlemci ile inverter transistörlerinin arasında MOS-FET/IGBT sürücü kullanmak gerekmektedir.

KAYNAKLAR

- Bal, Güngör (2004). Özel Elektrik Makinaları, Seçkin Yayıncılık, Ocak 2004, Ankara.
- Bodine-Electric(nd). <https://www.bodine-electric.com/bldc-gearmotors-and-motors>. Retrieved 2024 September 07.
- NEC Electronics Corporation (2006). 3-Phase Brushless DC Motor Control 120-Degree Trapezoidal Drive with Hall Sensors for MC-LVKIT-714 Motor Control Evaluation System, User's Manual, 2006, NEC Electronics Corporation.
- Ozgenel Mehmet Cihat (2017). Design, implementation, and application of 150-degree commutation VSI to improve speed range of sensored BLDC motor, Review of Scientific Instruments **88**, 095007 (2017); doi: 10.1063/1.4997613.
- Ozgenel Mehmet Cihat (2011). Çözümlü Örneklerle Doğru Akım Elektrik Makinaları, Birsen Yayınevi, 2011, İstanbul.
- Özgenel Mehmet Cihat (2020). Design, Producing and Testing of 12-Step Three-Phase Voltage Source Inverter with Flexible Independent PWM Current Control for Brushless Direct Current Motor, Iğdır Üniversitesi Fen Bilimleri Enstitüsü Dergisi, 10(2): 956-969, 2020.
- Ozgenel Mehmet Cihat, Bal Güngör and Uygun Durmuş, (2017). Design and application of a novel high precision and low cost electronic tachogenerator for sensor-based brushless direct current motor drivers. Review of Scientific Instruments **88**, 035005 (2017); doi: 10.1063/1.4978798.
- Ozgenel Mehmet Cihat, Bal Güngör and Uygun Durmuş, (2016). Low-Resolution and Low-Cost Position Sensor Implementation for Permanent Magnet Synchronous Motor Driver, Elektronika Ir Elektrotehnika, Issn 1392-1215, Vol. 22, No. 4, 2016.
- Semiconductor Components Industries, LLC, (2013) MC33033, NCV33033 Brushless DC Motor Controller, MC33033/D, February, 2013 – Rev. 11.
- Fairchild Semiconductor Corporation (2013), 3-Phase Sinusoidal Brushless DC Motor Controller, Fairchild Semiconductor, October, 2013.